

地球に優しく・明るい未来

LED充電式投光器

(商品番号YC30-N)

もっとお得に！

当社直営オンラインショップ
アクセスはこちら⇒⇒
www.goodtoku.com



www.goodgoods.co.jp

〒597-0062 大阪府貝塚市澤433-2
TEL:072-431-2218 072-468-8088
FAX:072-431-2219
E-mail:home@goodgoods.co.jp

取扱説明書

ページ①

【ご使用前に必ずお読みください】

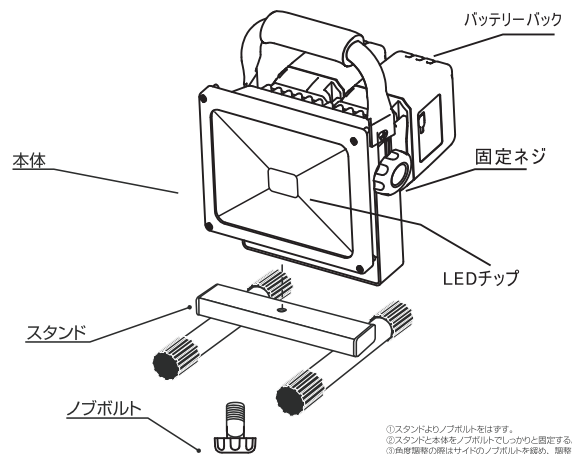
- 取扱説明書をよくお読みの上、正しく安全にお使い下さい。
- ご使用前に「安全上のご注意」を必ずお読み下さい。
- この取扱説明書は大切に保管して下さい。
- 初めてご使用の場合や長時間ご使用にならなかった場合は、必ず充電してからご使用ください。

■仕様

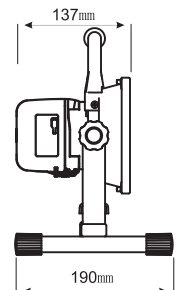
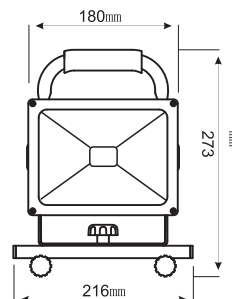
品番	YC30-N
JANコード	4571461860619
LEDチップ	COB chip
消費電力	30W
全光束	3000lm
調光機能	HIGH/LOW(2段階)
発光色	昼光色(6500K)
照射角度	120°
連続点灯時間	LOW:約9時間、HIGH:約5時間(電池パック2個)
充電時間	約3~4時間(電池パック1個)
バッテリー	グッド・グッズ専用電池 4400mAh×2パック GH-4400A
電池寿命	約1000回
充電電源	AC充電:AC100V-240V DC充電:DC12V-24V
角度調整	前30° 後60°
防水等級	IP65
サイズ	W216*H273*D137mm
重量	2 kg
材質	アルミ
セット内容	本体、バッテリーパック×2、AC充電器、車載充電器、取扱説明書、保証書

ページ②

各部の名称と使い方



- ①スタンドより、ノブボルトを挿入します。
- ②スタンドと本体をノブボルトでしっかりと固定する。
- ③角度調整の際はサイドのノブボルトを緩め、調整する。
- ④調整後、しっかりと固定する。



●スイッチ操作方法

HIGHモード/LOWモードの切り替えが可能

・電池パックにあるスイッチを押すと、点灯・消灯パターンを切り替えます。



〈充電残量ランプ〉

スイッチ横の5つのランプが充電残量をお知らせしています。残量が少なくなるほどランプ点灯数が少なくなります。

ランプの状態

消灯…スイッチがOFFになっているか、充電がありません。
点灯…スイッチがONになっています。
点滅…充電中です。

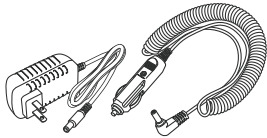


〈点灯パターン〉

HIGH → LOW → OFF
スイッチ

●充電方法

スイッチを切り、充電器をバッテリーパックに挿しこんでから、コンセントに接続してください。



充電アダプター差込口



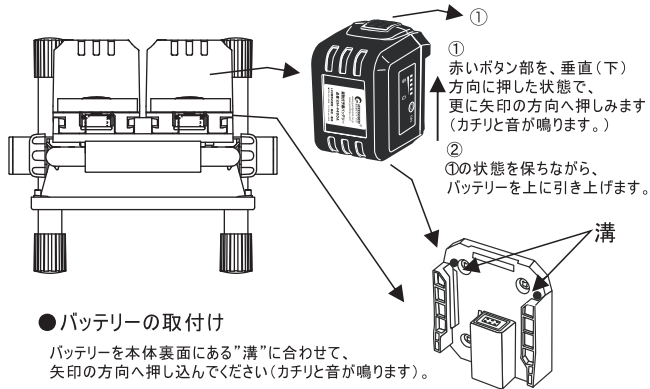
■AC充電器:家庭電源100V~240V対応

■DC充電器:DC12V~24V対応

※充電時の注意:

- (1)スイッチをONの状態と長期放置すると過放電になり充電ができなくなる場合があります。
- (2)充電電池を使い切った後、スイッチをONのまま充電を行うと充電ランプが点滅し充電できない場合があります。その際はスイッチを切り充電器を挿し込み直してください。
- (3)充電しながらの点灯はしないでください。本製品や充電器の故障・発火の原因になります。

●バッテリーの取り外し



●バッテリーの取付け

バッテリーを本体裏面にある「溝」に合わせて、矢印の方向へ押し込んでください(カチリと音が鳴ります)。

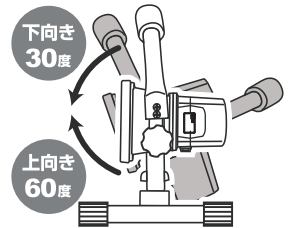
●照射角度の調整

首振り角度は前後90°

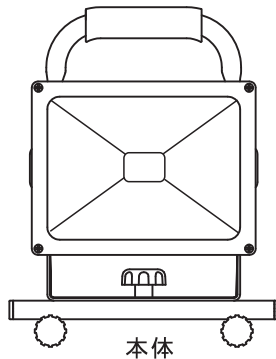
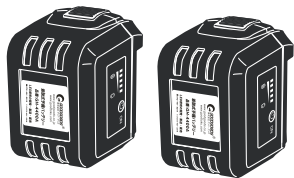
※可動範囲以上に無理な力で動かさないでください。

※ライト部が固定できないときはネジを締めてください。

■上下首振り角度調節範囲



●セット内容



品番: GH-4400A

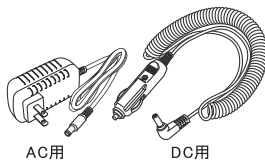
バッテリー 2PCS搭載

バッテリー容量 7.4V 4400mAh

本体

付属品

- ACアダプター
100V/200V兼用(50/60Hz)
- シガープラグ充電器
DC12V/24V兼用



AC用

DC用

■故障かな？

症状	原因・処置
スイッチを入れても点灯しない	① ON-OFF状態を確認する ② 電力不足になる可能性がある ⇒ 充電を行う 充電器が不具合になっている ⇒ もう一個の充電器で充電を行う
スイッチを入れた瞬間にハイモード点灯してから自動的にローモードに切り替える	●電力不足になる ⇒ 充電を行う

安全上のご注意 必ずお守りください

人への危害、財産の損害を防止するため、必ずお守り頂くことを説明しています。

- 商品には多少の個体差があります。
- 充電時間や点灯時間には、商品毎に差が出る場合もございますので、予めご了承ください。
- LED光源にはばらつきがあるため、光源ごとに発光色、明るさが若干異なる場合があります。
- 発送時に点灯チェックを行っておりますが、まれに点灯不良がある場合がございます。その際は商品到着日より十日間以内に限り無償でご対応させていただきますのでお早めにご連絡をお願いします。
- 初めてご使用の場合や長期間ご使用にならなかった場合は、必ず充電してからご使用ください。
- 目に光を当て続けしないでください。目を痛める原因となります。
- 水中での使用はしないでください。浸水などで故障の原因となります。
- リチウムイオンバッテリーの使用寿命は、使用方法や環境が大きく影響します。頻繁な充電や、過充電・過放電を繰り返さないようご注意ください。
- バッテリーは不使用時も微量の放電があります。長期間不使用の場合、定期的(月に一回)に点検して下さい。
- バッテリーは特性上、充電された状態でも、低温状況では使用時間が短くなります。
- バッテリーを充電する時は、事前に完全に使い切る必要はありません。
- 充電中や使用中は、バッテリーが温かくなることがありますが、異常ではありません。
- 低温または高温の場所で充電すると十分に充電が出来ない事や、バッテリーの劣化に繋がる場合があります。
- ライトを充電しながら使用は「NG」です。
- ご使用前、ご使用後は、必ず充電してください。
- ※放電状態で放置していると過放電となりバッテリーが劣化して充電ができなくなります。
- 落下等「強い衝撃」を与えないでください。
- 用途以外にはご使用さらないでください。
- 分解や改造は行わないでください。
- 正しくセットされていない場合は水が浸入し、故障の原因となります。また水中では使えません。
- 本製品は仮設用です。施設照明用途には使用しないでください。

ご使用前、ご使用後は、必ず充電してください。
※放電状態で放置していると過放電となりバッテリーが劣化して充電ができなくなります。

バッテリーは、長期間使用しないと6ヵ月後には約60%以上放電します。
6ヵ月毎に必ず満充電にして保管してください。