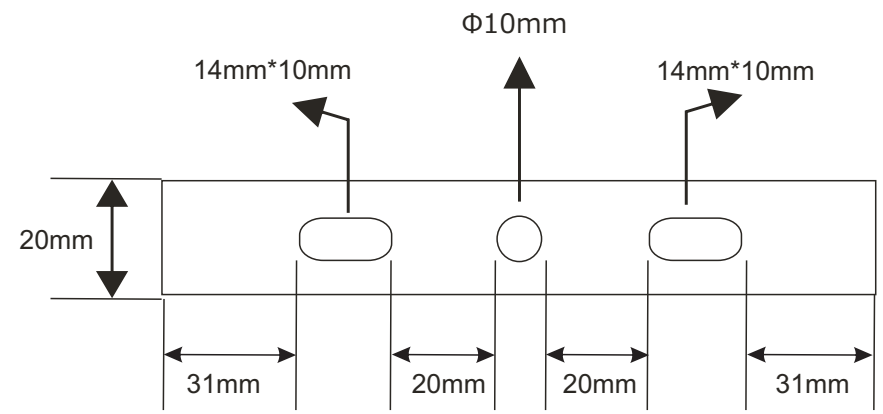
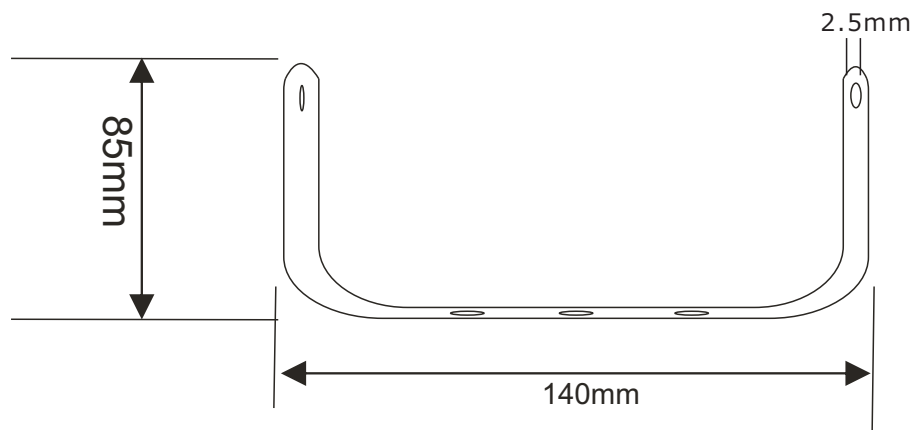


記号	名称			型式		
図名		図番		尺度	1:1	用紙 A4
設計		製図		承認		
				<p>GOODGOODS® 昭輝照明 SYOKI 株式会社 グッド・グッズ STUDIO LIGHTING</p> <p>LED照明の開発・製造・販売</p> <p>☎ 072-431-2218 ☎ 072-431-2219</p> <p>www.goodgoods.co.jp www.goodtoku.com</p>		



記号	名称			型式		
図名			図番	尺度	1:1	用紙 A4
設計		製図		承認		
				  <b>LED照明の開発・製造・販売</b> <small>☎ 072-431-2218 ☎ 072-431-2219</small> <small>www.goodgoods.co.jp www.goodtoku.com</small>		