
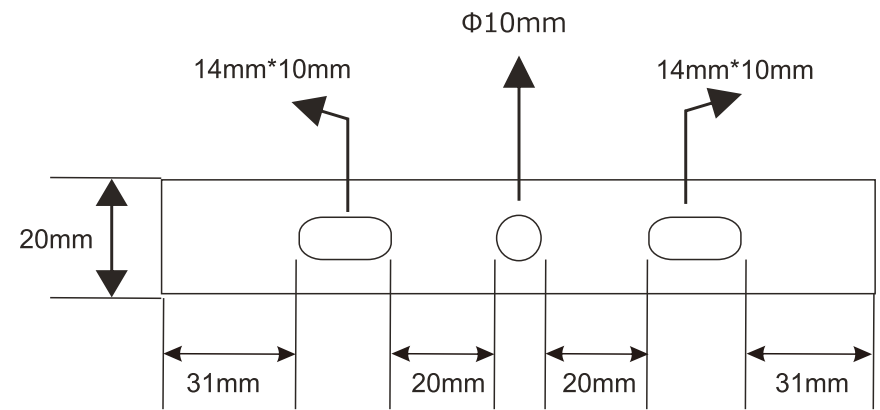
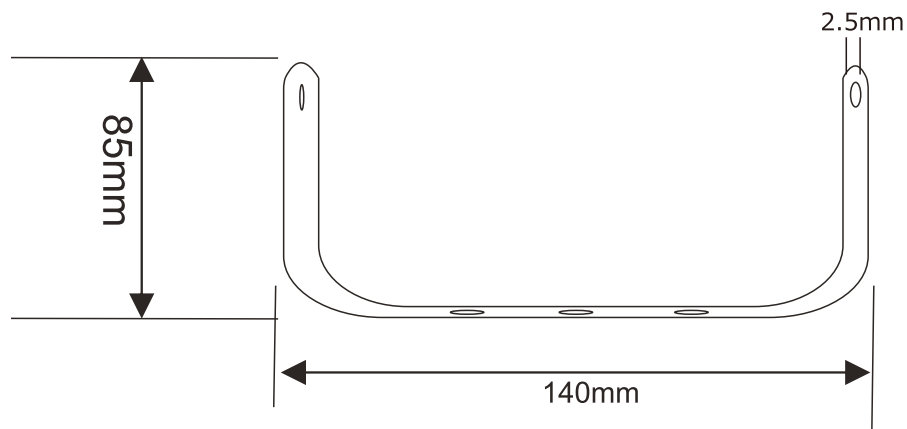
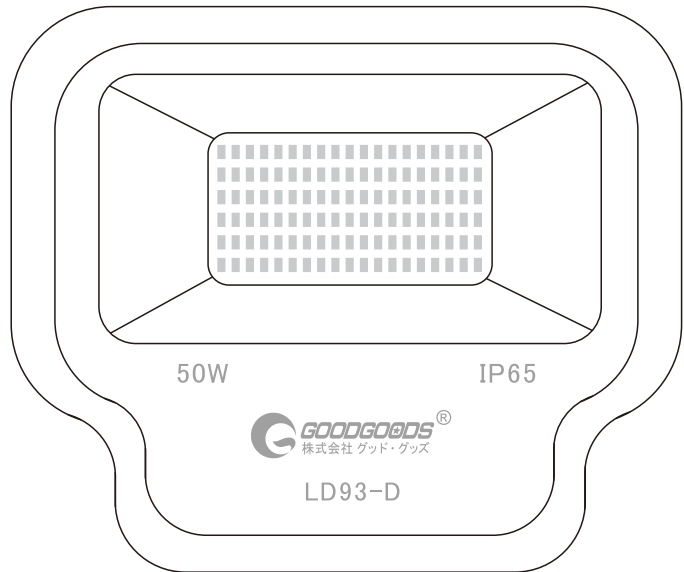


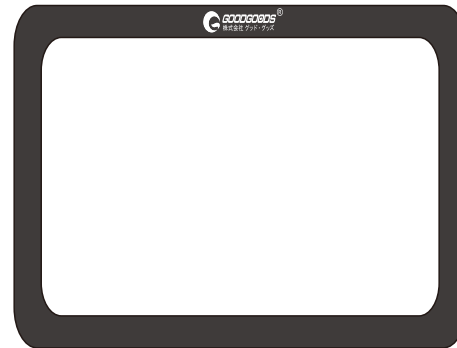
記号	名称			型式		
図名		図番		尺度	1:1	用紙 A4
設計		製図		承認		
				  LED照明の開発・製造・販売 ☎ 072-431-2218 ☎ 072-431-2219 www.goodgoods.co.jp www.goodtoku.com		



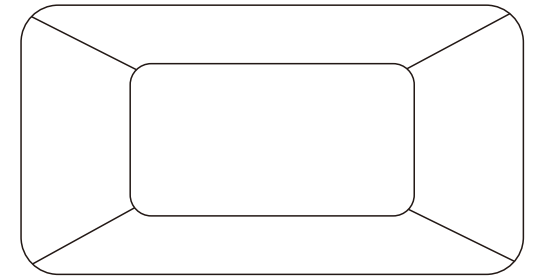
記号	名称			型式		
図名		図番		尺度	1:1	用紙 A4
設計		製図		承認		
				  LED照明の開発・製造・販売 電話 072-431-2218 072-431-2219 www.goodgoods.co.jp www.goodtoku.com		



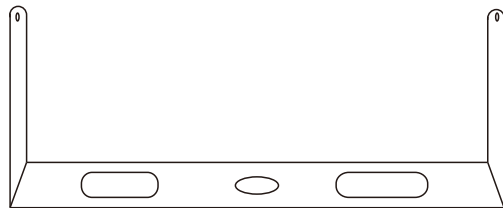
ガラス



反射板



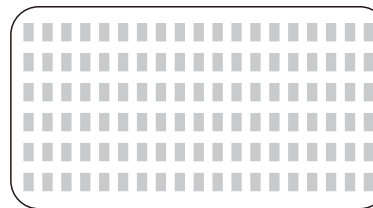
ネジ①



スタンド




ネジ②



チップ①

コンバーター①



記号	名称			型式		
図名		図番		尺度	1:1	用紙 A4
設計		製図		承認		
  LED照明の開発・製造・販売 電話 072-431-2218 伝 072-431-2219 www.goodgoods.co.jp www.goodtoku.com						