

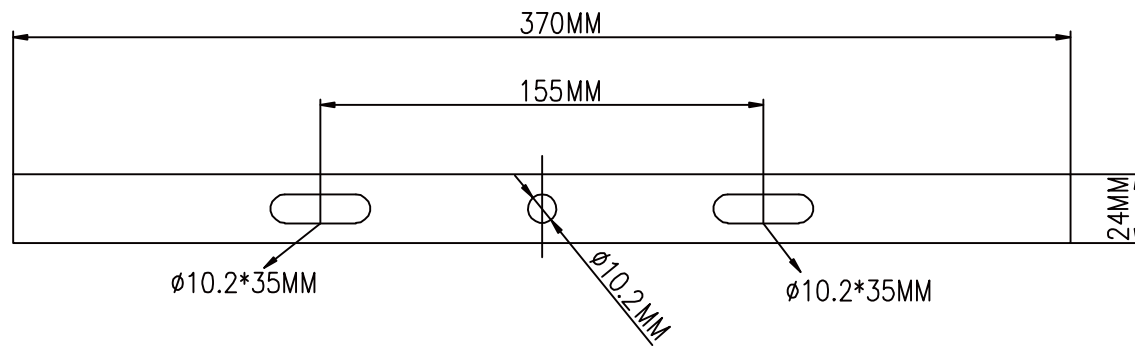
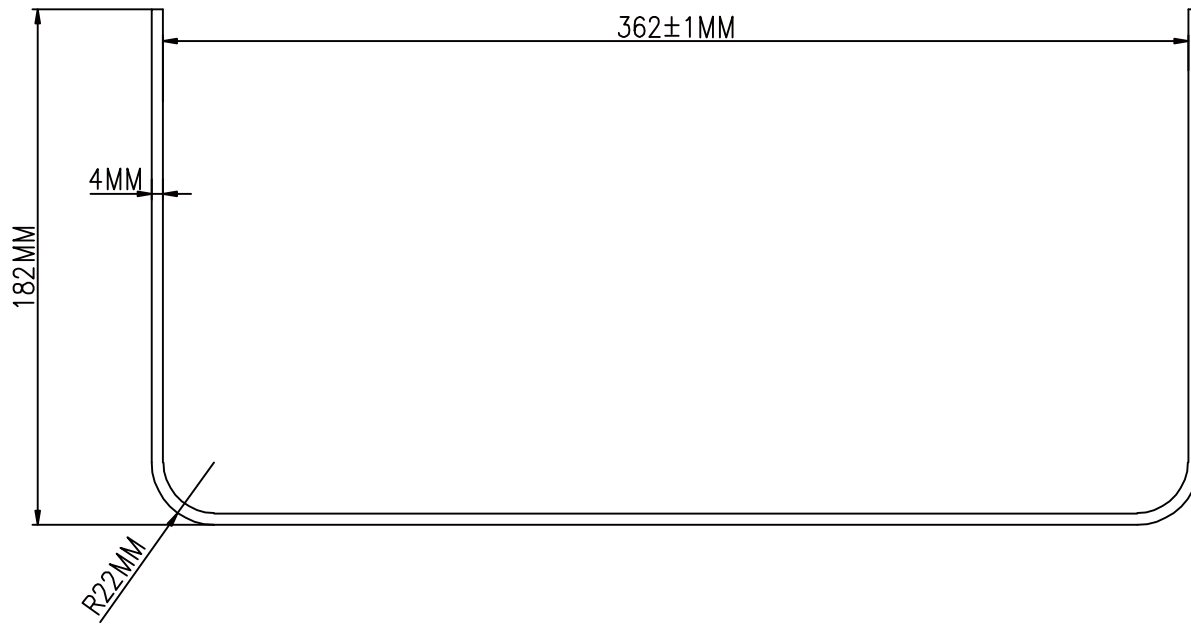




記号	名 称			型 式		
図名			図番	尺度	1:1	用紙 A4
設計		製図		承認		  LED照明の開発・製造・販売 <small>TEL 072-431-2218 FAX 072-431-2219</small> <small>www.goodgoods.co.jp www.goodtoku.com</small>



記号	名称			型式		
図名			図番	尺度	用紙	A4
設計	製図	承認	  LED照明の開発・製造・販売 <small>TEL 072-431-2218 FAX 072-431-2219</small> <small>www.goodgoods.co.jp www.goodtoku.com</small>			