

地球に優しく 明るい未来



製品仕様書

LED屋内外照明
開発・製造・販売

www.goodgoods.co.jp
www.goodtoku.com

品番	LDT-24A
品名	20W LED投光器

JAN:4571461861128

1. 機能説明

1.1 製品スペック

1.2 寸法図

1.3 配光曲線図

1.4 照度分布図

1.5 部品図

2. 取付

2.1 取付方法

2.2 取付注意事項

3.故障かな？

4.LED製品使用上のご注意

1.1 基本仕様データ

製品名称	LED投光器		
製品番号	LDT-24A		
ブランド	GOODGOODS		
JAN(GS1)コード	4571461861128		
製造元	株式会社グッド・グッズ		
知的財産権	実登3207354号		
LEDチップ个数	24個	仕上げ色	黒
発光色	昼光色	防水パッキン	シリコン製
色温度	6000K~6500K	防水等級	IP65(生活防水)
演色性(Ra)	>Ra80	コードの長さ	全長約2m
発光効率	132.5LM/W	アース線	あり
全光束	約2650LM	電源コード	防水タイプ
入力電圧	AC100V-240V	反射板	アルミ基板
消費電力	20W	材質	アルミニウム合金 + 強化ガラス
周波数	50Hz/60Hz	前面ガラス	強化ガラス
力率	>0.95	アーム	鋳鉄
照射角度	約140度	保管環境温度	約-30℃~45℃
角度調節	ステア360° 調節可能	重さ	約0.98kg(本体)
電源	内蔵	稼働環境温度	約-20℃~45℃
ガラス	透光率97%以上	サイズ	W180*H130*D31 mm
放熱方式	自然空冷		

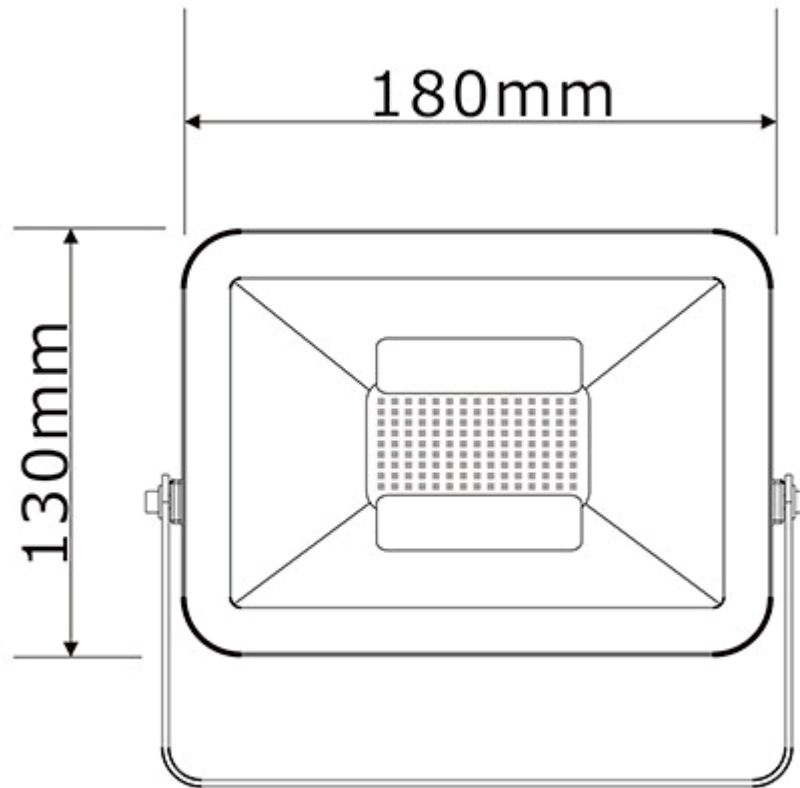
※LEDライトを絶対に人や動物の目に直接当てないでください。
 屋外露出で使用可(口出線を下向きに取付けてください)。

実物写真

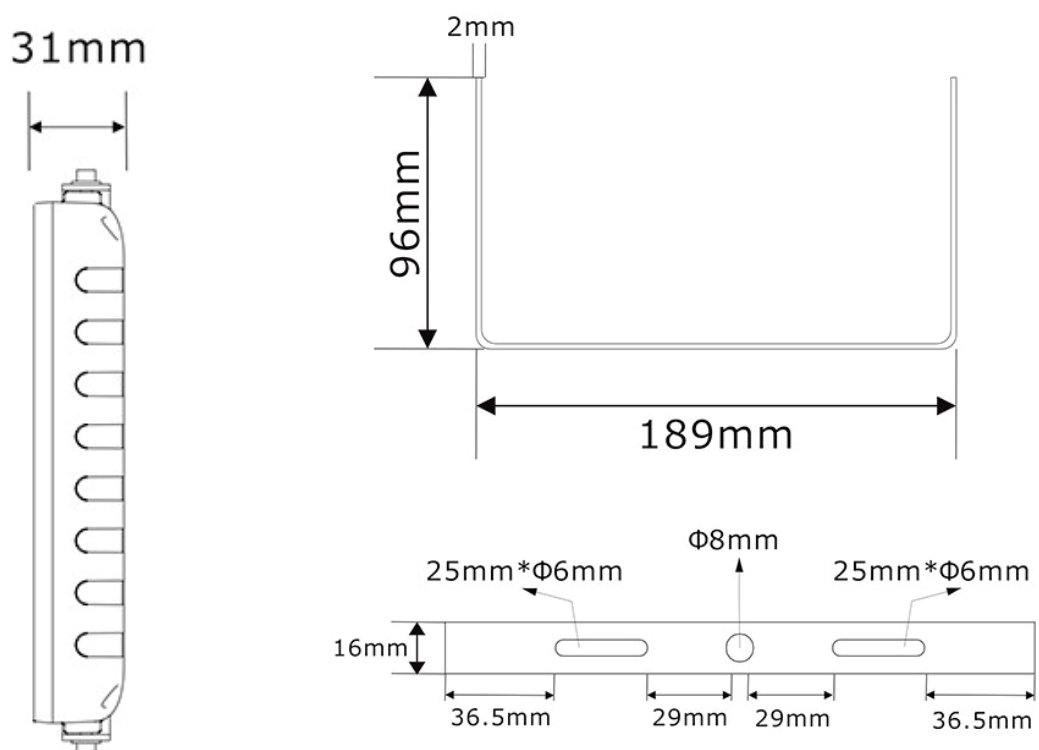


1.2 寸法図

表面（イメージ図）

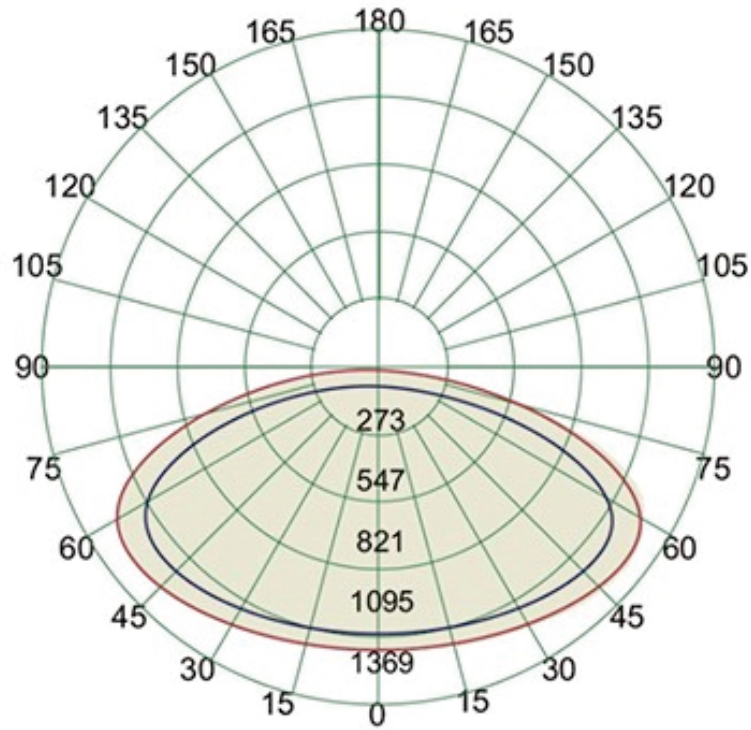


側面

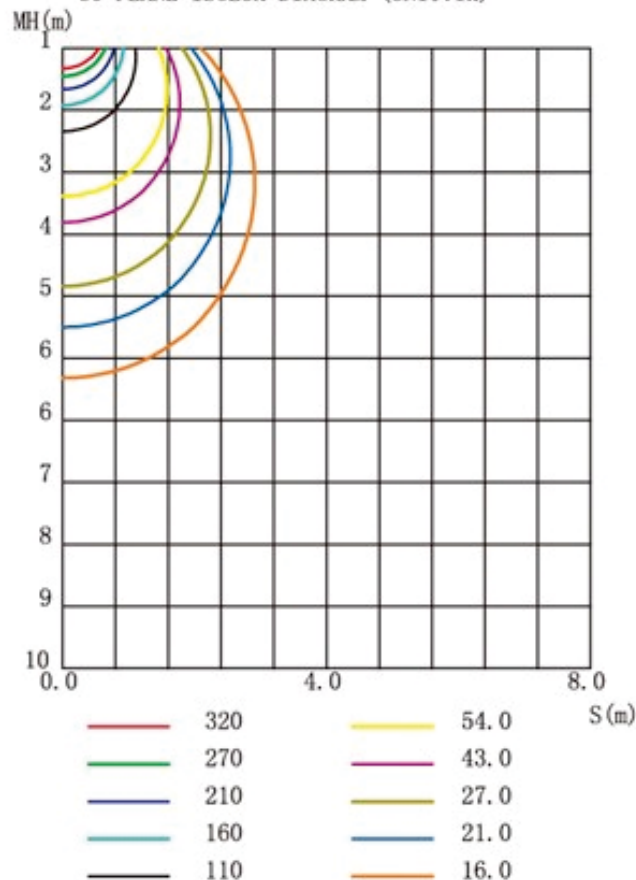


1.3 配光曲線図

LUMINOUS INTENSITY DISTRIBUTION DIAGRAM



CO PLANE ISOLUX DIAGRAM (UNIT:lx)

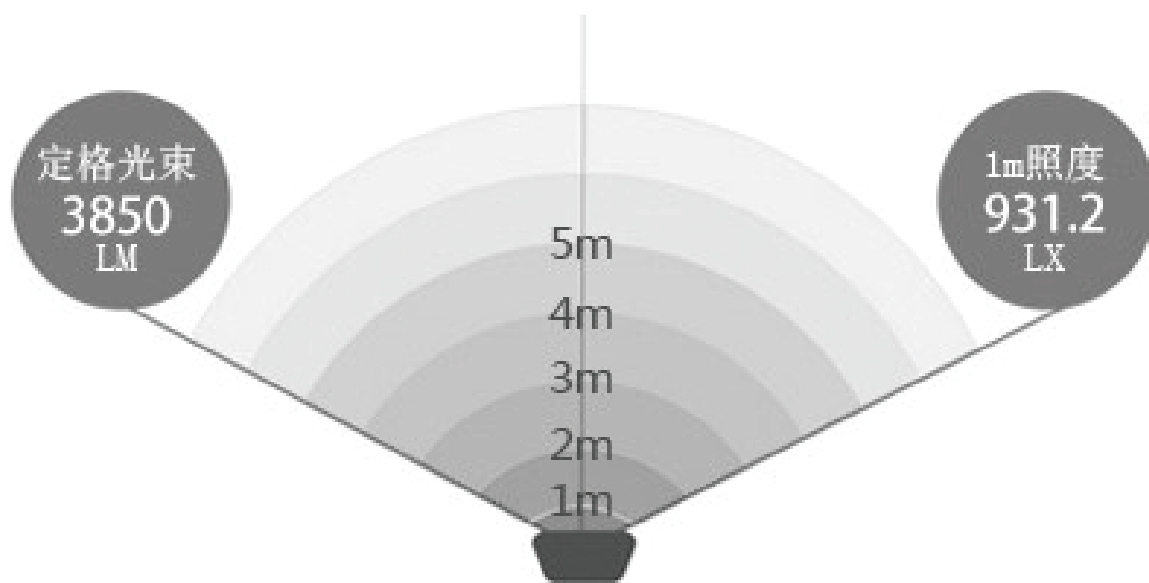


1.4 照度分布図

■ 実測照度

距離	中心照度
1m	931.2LX
2m	232.8LX
3m	103.4LX
4m	58.2LX
5m	37.2LX

★上記照度は設計上の数値の為、
使用環境下により異なります。



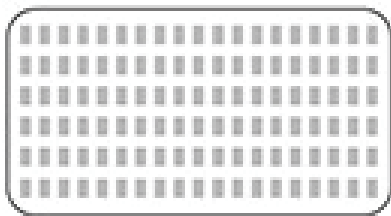
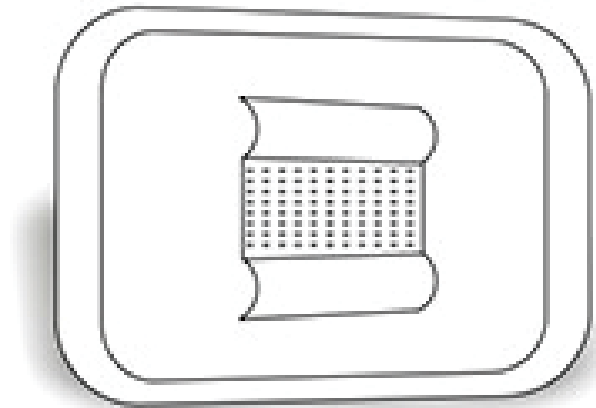
直射水平面照度

1.5 部品図

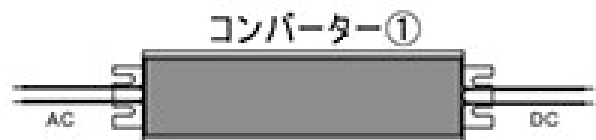
ガラス



反射板



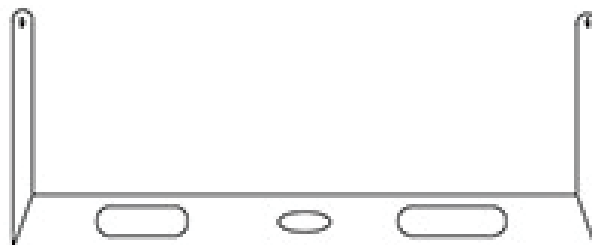
チップ①



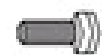
コンバーター①



ネジ①



スタンド



ネジ②

2.1 取付方法

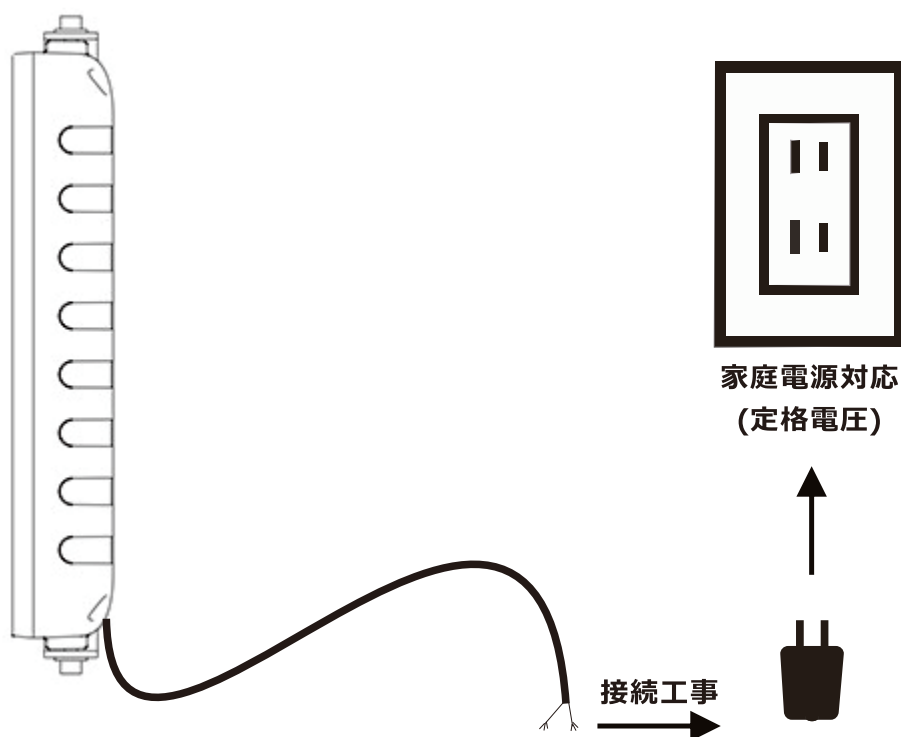
1. ステーをボルトとナットなどを使って設置面に取り付けます。
確実に2ヶ所以上で止めてください。



本体は確実に取り付けてください
落下による破損、事故の原因になります

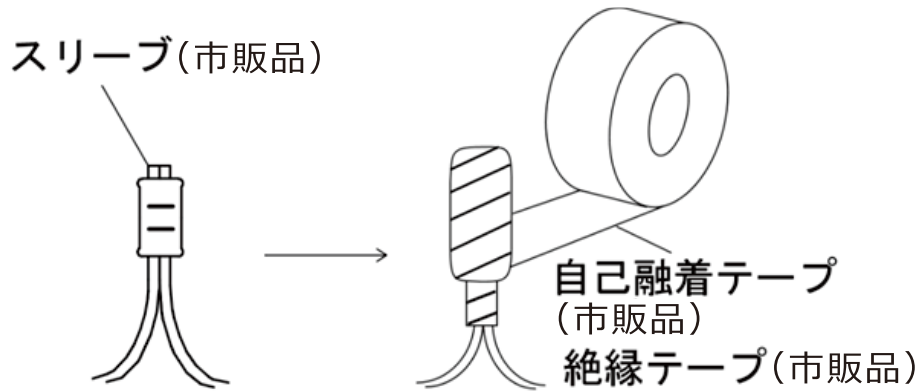
- ※電源線の取り回しにオプション用取付穴を使う場合は、設置面にもあらかじめ穴を開けておいてください。
- ※取付用のボルトは付属していません。
- ※設置環境に適合したボルトをご使用ください。

2. 照射角度を調整します。
左右2ヶ所の角度調整ネジをゆるめて、本体を調整する。
調整後、角度調整ネジを、確実に締め付け固定してください。
3. 器具の口出線【電源線】をご希望の長さに調整してから接続します。
①プラグの接続方法：(プラグは付属していません)



屋外でコンセント接続する際は、屋外用の防水コンセントと防水プラグを使用してください。

②電源電線の接続



電源電線と器具口出線の接続は、スリーブと自己融着テープ・絶縁テープなどで確実に行ってください。

※必ず十分に絶縁・防水処理をしてください。

不備がありますと、感電・火災の原因となります。

2.2 取付注意事項

安全上のご注意

必ずお守りください

人への危害、財産の損害を防止する為、必ずお守りいただく事を説明しています。



危険



火気禁止

- 火気を近づけてはいけません。
製品が発火する原因になります。



- 分解、加工、加熱、水などの液体へ入れてはいけません。
故障、発火する原因になります。



警告

- 異常があったときには、使用を中止してください。



- ・煙が出たり、異常なおいや音がする。
 - ・内部に水や異物が入った。
 - ・電源プラグが異常に熱い。
 - ・本体や電源コードやプラグが破損した。
そのまま使うと、火災・感電の原因になります。
- 煙・臭い等の異常を感じたら速やかに電源を切り、電気屋さんにご相談ください。

■ **分解・改装・部品の変更は行わないでください。**



落下・感電・故障・火災などの原因になります。

分解禁止

■ **機器内部に水をかけたり、ぬらしたりしないでください。**



火災・感電・けがの原因になります。
※ぬれた場合は、すぐに電源プラグを抜いて使用を中止します。

■ **電源コード・電源プラグを破損するようなことはしないでください。**



(傷つける、加工する、熱器具に近づける、無理に曲げる、ねじる、引っ張る、重い物を載せる、束ねるなど)
傷んだまま使用すると、感電・ショート・火災の原因になります。

■ **取付の際は、器具各部にヒビ、割れ、欠け等の異常がないことをご確認のうえご使用ください。**



落下の原因になります。

■ **照明器具の電線露出口が水平より下向きになるように取り付けてください。**



照明器具の電線露出口が水平より上方向になるように取り付けますと、照明器具の電線露出口から器具内に雨水が浸入する恐れがありますので、逆向き取付はしないでください。
※壁付けなどで水平に取付ける場合は、雨水が浸入するおそれがありますので、照明器具の電線露出口にシリコンコーキングなどの防水処理を行ってください。

■ **特別表記のない製品を除き、下記の場所では使用しないでください。**



・振動・衝撃・腐食性ガス・可燃性ガスの影響を受ける場所
・湿度85%以上の場所
・室温35℃以上の場所
・温度の高くなる物（ガスレンジやエアコンの吹き出し口など）の近く
・積雪、氷結のおそれのある場所
・冠水の恐れのある場所
・塩害が発生する地域
錆・腐食などが発生し、故障・落下・感電・変色・変形・火災などの恐れがあります。

■ **器具や部品の取扱いは丁寧に行ってください。**



落下・破損の原因となります。

■ **適合接続金具を使用して、質量に耐える場所へ確実に取り付けてください。**



取付けに不備があると、器具落下の原因となります。

■ **必ず定格の家庭電源で使用してください**



定格電圧外の電圧で使用すると、故障・火災の原因となります。

■ **前面ガラスのお取扱いには十分ご注意ください。**



衝撃が加わると、破損の原因となることがあります。

■ **前面ガラスなどの部品類が破損した場合はそのままの状態で使用しないでください。**



火災・感電・落下などの原因になります。

■ **温度の高くなる物（ガスレンジやエアコンの吹き出し口など）の近くに設置しないでください。**



過熱によるカバーの変形や火災の原因となります。
過熱して、発煙や発火、LEDチップの寿命短縮の原因となります。

■ **製品を布や紙などで覆わないでください。**



火災・変色・変形の原因となります。

■ **濡れた手で器具を取り扱わないでください。**



感電・故障などの原因になります。

■ **電源プラグは必ず確実に接続してください。**



差し込みが浅かったりグラついているとショート・火災・感電・故障などの原因になります。

■ **一般屋外型(防雨型)です。それ以外の場所や冠水・浸水のおそれのある場所では使用できません。(防水型ではありません。水中では使用しないでください。)**



感電・火災・過熱・発煙などの原因になります。

■ **ランプ交換や保守点検の際は、必ず電源を切って、器具が十分に冷えてからおこなってください。**



感電・やけど・故障などの原因となります。

3.故障かな？

故障かな？と思ったら。

●修理、サービスを依頼される前に、次の点検および処置をしてください。

症状	可能性のある原因	対処の方法
点灯しない	電源コンセントに電気がきていないか	停電、ブレーカーなどを確認します。
	電源スイッチはOFFになっているか	電源スイッチをON にしてください。
	プラグはコンセントに繋がっていないか	プラグを完全に差し込みます。 電源プラグを挿し直す時は、10秒程度をあけてください。
	点灯中に電源を落としましたか	コンセントスイッチをOFFにしてから電源を入れ直してください。
	プラグの配線が接続不良か	配線をつなぎ直してください。
	プラグが不具合か	プラグを交換してください。
	コンセントが不具合か	他のコンセントで試してください。
	漏電しているか	置いてから、再び挿し込んでください。
点滅する	電圧が不安定か	定格の電圧に繋げてください。
	プラグの配線が接続不良か	配線をつなぎ直してください。

※修理・お取扱いなどのご相談はまず、お買い上げのショップへお申し付けください。

4.LED製品使用上のご注意事項

現代の新しい光源【LED製品】には、従来の光源には無い特性が多数あります。
エコ・省エネである大きな利点もその特性の一つですが、ご使用において注意が必要な点もございます。
下記の注意事項をご一読いただき、よくご理解の上快適にご使用ください。

■使用上の注意

LEDにはばらつきがあるため同一型式製品でも発光色及び明るさが異なる場合があります。
予めご了承ください。
安全上、LEDを直視しないでください。目に悪影響(失明、視力低下)をおよぼすおそれがあります。
お手入れの際には、必ず電源を切ってから行ってください。感電・やけどの原因となります。

■LED照明としての寿命

LED照明には多数の精密部品が内蔵されています。
そのためこれらの部品の経年劣化、周囲環境温度、湿度、連続点灯時間などの使用環境により、
LED照明製品としての寿命に影響が与えられます。
※周囲温度が高い場合や、点灯時間が長い場合は、寿命が短くなります。

■設置条件について

周囲環境温度が高い場合、器具周辺に空気の流れが無い場合や、直射日光が強く当たる場合などは短寿命の原因となります。
器具放熱のため、器具周辺に空気の流れが常にあることが必要です。
周辺温度が使用可能な温度範囲内であっても、その温度の高温域における使用時間が長い場合短寿命の原因となります。
一般照明器具同様、5℃～35℃内でのご使用を推奨致します。

LED照明間の間隔が十分に取れていない状況や密閉された空間、照明全体に空気の流れが常にな
い場所への設置は避けてください。
安全にご使用頂くために定期的な点検や使用環境の整備などにより、照明の状態維持が必要不可欠
です。

屋外使用が可能な製品の場合は、直射日光が当たらない状態、環境の温度が急激に上がらない状
態、照明周辺の空気が常に流動している環境を前提に設計していますので、これらの条件が整うことが
必要不可欠です。

湿度の高い環境、浴室やサウナ、また、塩素を多く含む水滴がかかる可能性があるプール・噴水近くな
どの環境、海辺など塩害の危険性が高い場所、積雪・凍結などで温度変化が激しい場所などは設置に
制限、もしくは設置できない場合があります。

■ 器具の放熱について

LED照明の部品の中でもLED電路基板などは点灯中は発熱状態となり、照明全体も発熱されます。この発熱を効率よく放熱することがLEDの寿命に大きく影響しますので、使用環境、設置状態、使用状況には十分な配慮が必要です。これらの観点からも、器具同士が近接した状態、密閉された空間、器具周辺空気の流動がない空間などでの使用は照明寿命の短縮へ大きく影響します。

■ 点灯条件について

点灯条件は、周囲温度30℃以下において、1回あたり連続点灯最大5時間が最適と言えます。長時間の連続点灯は著しい寿命の低下につながります。100%輝度（明るさ）の状態は、各LEDに対する負担が最大限になるため長時間及び長期間における連続点灯はLEDの寿命を著しく縮めることになります。長期間使用の為、LED照明の連続使用時間は一定時間を超えないように配慮することも大切です。

電源のON/OFFを繰り返す行為は、かえって寿命の短縮に繋がります。電源をONにした瞬間の消費電力が高だけでなく、LED照明に大きな負担がかかります。電源の頻繁な切替はしないよう、配慮下さい。

■ LEDによる色褪せについて

紫外線をほとんど含まないLEDの光は、被照射物の色褪せをさせないと思われがちですが、可視光により被照射物が色褪せすることがあります。

- LEDのように紫外線をほとんど含まない可視光光源でも、被照射物の色が薄くなったりする色褪せや変色が発生することがあります。
- LEDによる色褪せの程度はハロゲンランプとほぼ同等以下ですが、照射する明るさ(照度)に比例して色褪せは起こりやすくなります。
- 紫外線による色褪せは色が全体的に薄くなる傾向にありますが、可視光による色褪せは一部の染料にのみ色褪せが生じ、顕著な変色を伴う場合があります。
- 色褪せを軽減する為には、なるべく被照射物との距離を離したり、被照射物への照度を下げることが有効です。さらに長時間一定箇所に照射しない等の注意が必要です。また、光源の色温度が高いほど色褪せしやすい傾向にありますので、極力色温度の低い光源(電球色など)を使用することも同時に効果があります。



【地球に優しく、明るい未来】