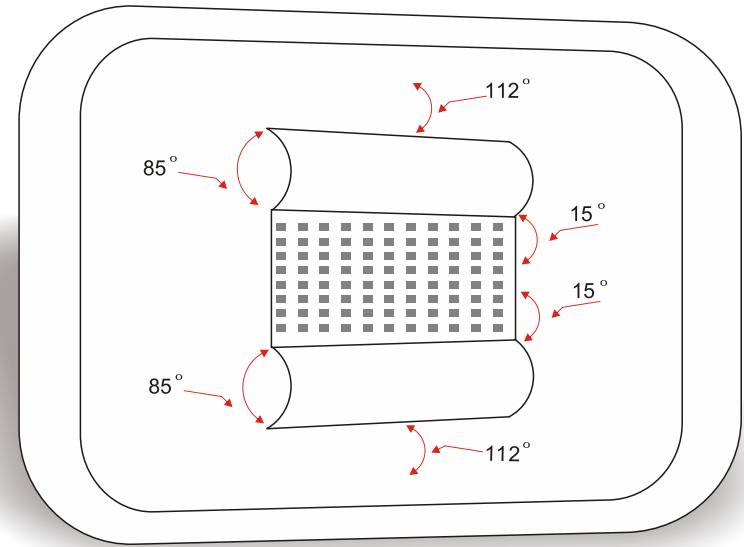
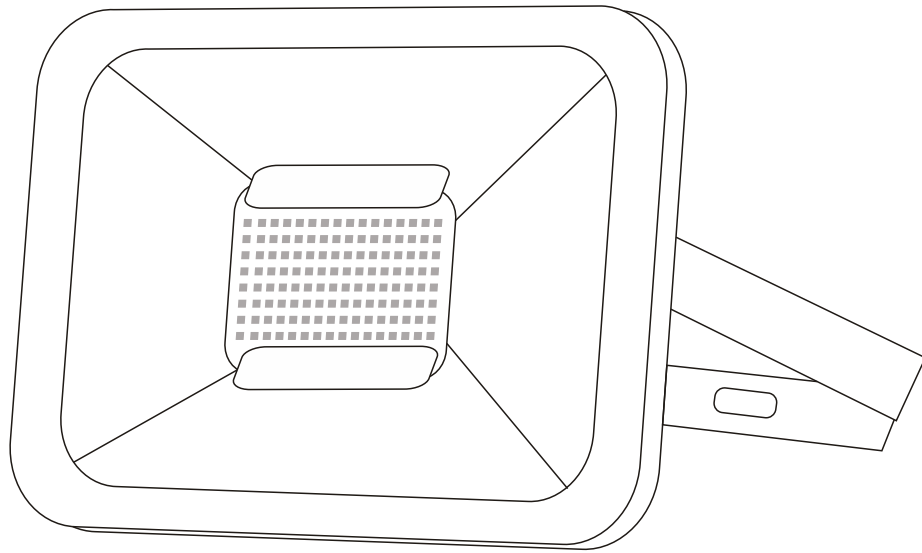

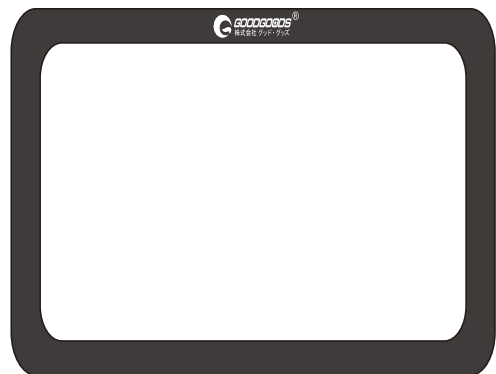


記号	名称			型式		
図名			図番	尺度	1:1	用紙 A4
設計	製図	承認	  LED照明の開発・製造・販売 電話 072-431-2218 072-431-2219 www.goodgoods.co.jp www.goodtoku.com			

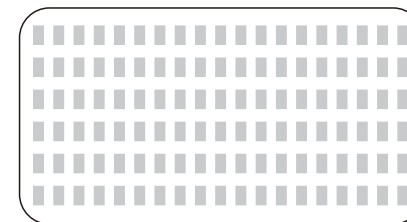
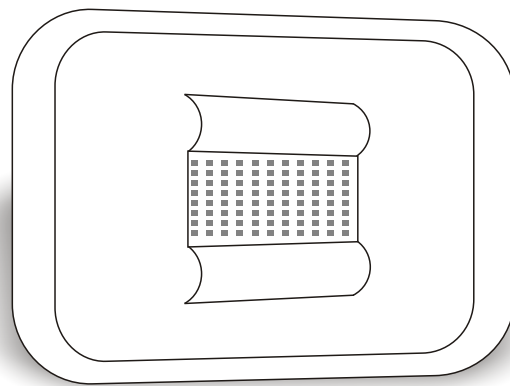


記号	名称			型式		
図名		図番		尺度	1:1	用紙 A4
設計		製図		承認		
				  LED照明の開発・製造・販売 電話 072-431-2218 072-431-2219 www.goodgoods.co.jp www.goodtoku.com		

ガラス



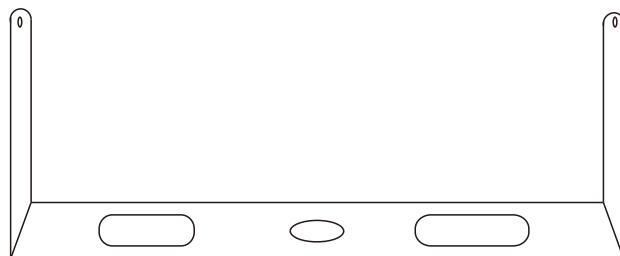
反射板



チップ①



ネジ①





スタンド



ネジ②

コンバーター①



記号	名称			型式		
図名		図番		尺度	1:1	用紙 A4
設計		製図		承認		
				  LED照明の開発・製造・販売 昼 072-431-2218 夜 072-431-2219 www.goodgoods.co.jp www.goodtoku.com		