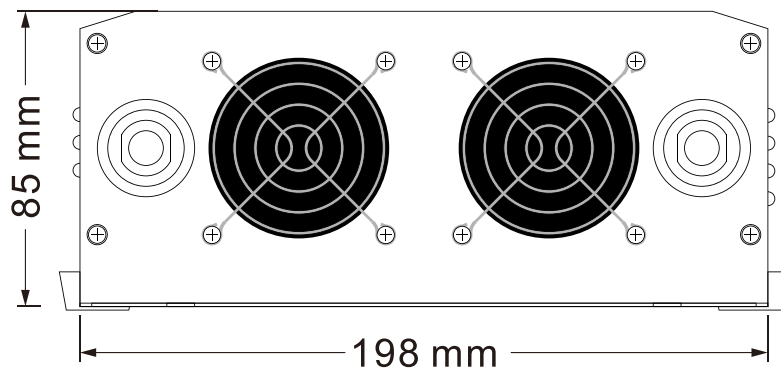
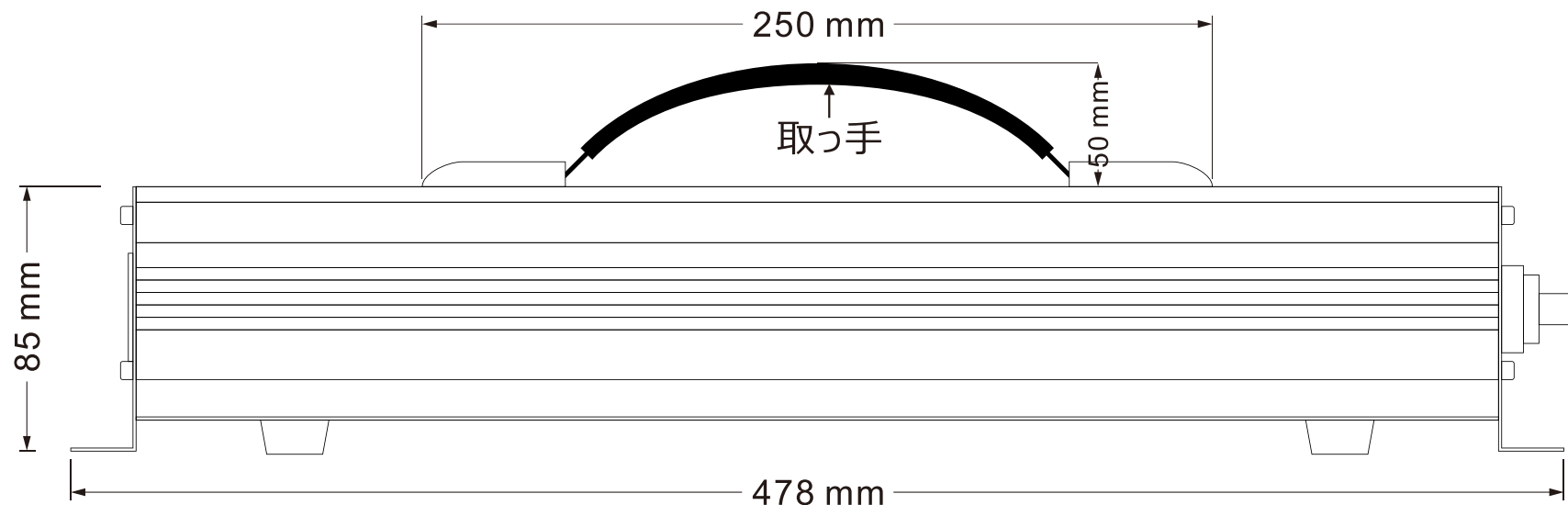




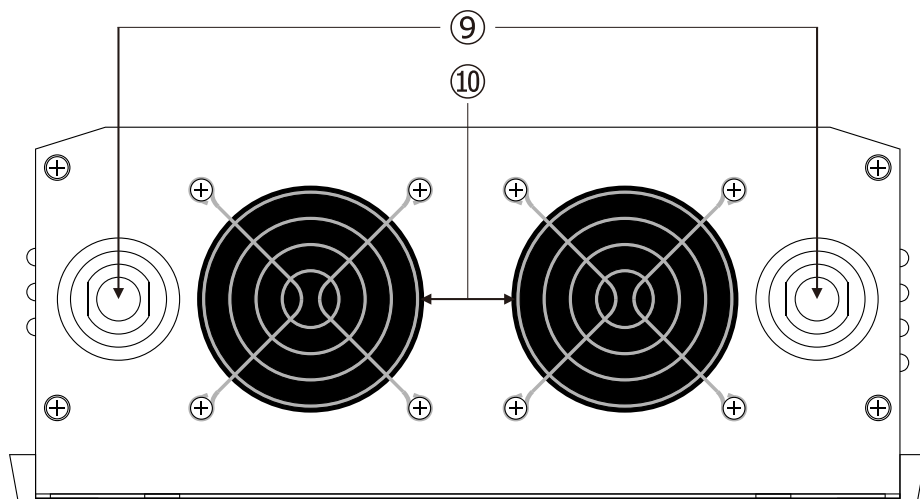
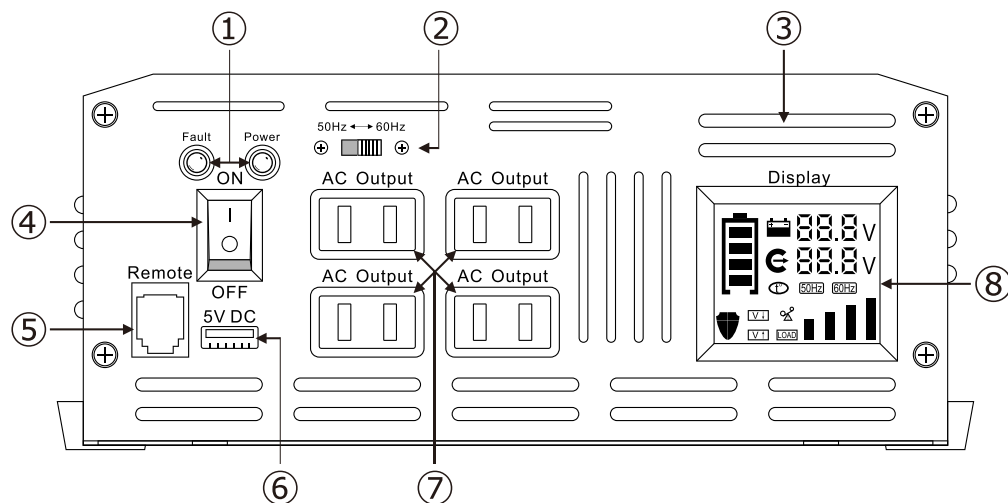
純正弦波インバータ 定格出力3000W

品番 : SPI-301W





記号	名称			型式		
図名		図番		尺度	1:1	用紙 A4
設計		製図		承認		
				  LED照明の開発・製造・販売 電話 072-431-2218 072-431-2219 www.goodgoods.co.jp www.goodtoku.com		

各部の名称とはたらき



- ① 指示ランプ(赤/青)
- ② 周波数変換スイッチ(50/60Hz)
- ③ ファン通風孔
- ④ 電源スイッチ(| : ON ○ : OFF)
- ⑤ リモコン差込口
- ⑥ USB出力口(5V 1A)
- ⑦ AC出力コンセント*4
- ⑧ ディスプレイ
- ⑨ DC入力端子(赤 : + 黒 : -)
- ⑩ 放熱ファン

記号	名 称			型 式		
図名		図番		尺度	1 : 1	用紙 A4
設計		製図		承認		
				  LED照明の開発・製造・販売 電話 072-431-2218 072-431-2219 www.goodgoods.co.jp www.goodtoku.com		

ディスプレイの各表示一覧



バッテリー電圧(目安)
AC出力電圧(目安)



出力負荷表示



緑：インバータ正常作動表示
赤：保護起動起動中



入力低電圧保護表示



入力過電圧保護表示



出力過負荷保護表示



高温保護表示



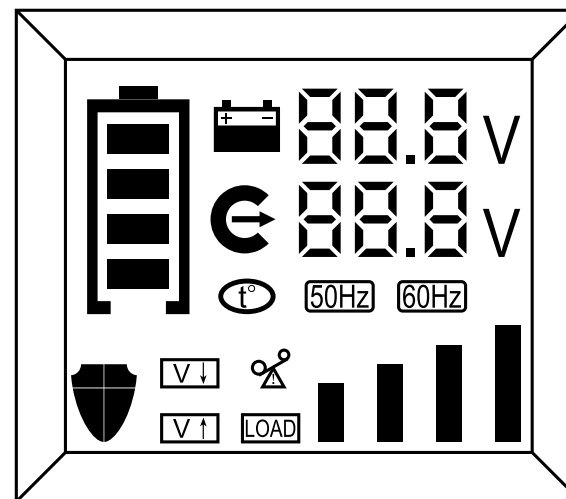
電源ON





バッテリー接続済み



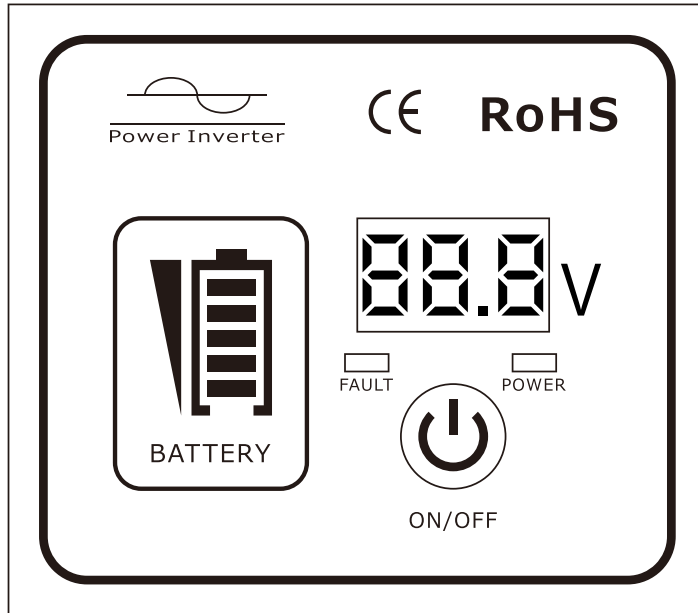
バッテリー残量表示



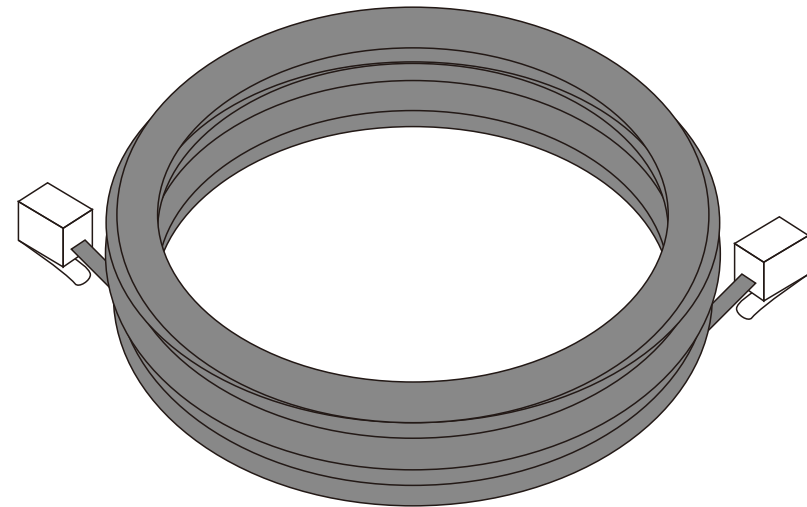
ディスプレイ

記号	名称			型式		
図名		図番		尺度	1:1	用紙 A4
設計		製図		承認		
				  LED照明の開発・製造・販売 ☎ 072-431-2218 ☎ 072-431-2219 www.goodgoods.co.jp www.goodtoku.com		

リモコン付き(10mコードあり)



リモコン(ディスプレイ付き)



コードの長さ : 10m

記号	名称			型式		
図名		図番		尺度	1:1	用紙 A4
設計		製図		承認		
				  LED照明の開発・製造・販売 TEL 072-431-2218 FAX 072-431-2219 www.goodgoods.co.jp www.goodtoku.com		