

LED作業灯

超輝度、夜間の作業にも最適。

アルミボディーなので、
車の振動や衝撃に強い。

60W

消費電力

6000lm

全光束

9°狭角

照射角度

IP67

生活防水

DC12/24V対応
家庭用電圧で使用しないで下さい。

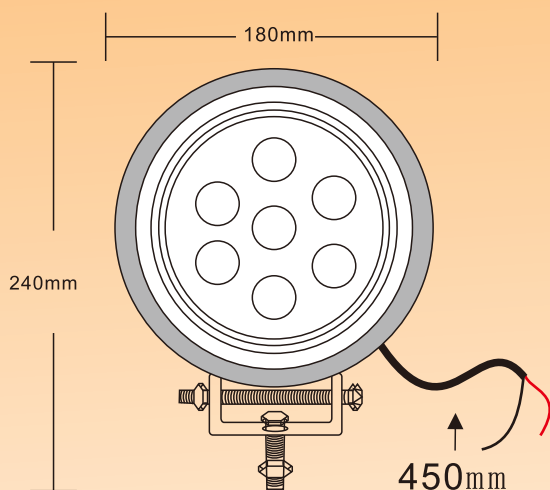
農業機械、建設機械、
船舶、トラック荷台等
の作業時の備えに、
交通整理に、事故救援に、
工事現場に、倉庫照明
にさまざまな場面で活躍
できます！



基本情報

- 品番：WL06
- 商品名：LED 作業灯 狭角配光
- 製造元：株式会社 グッド・グッズ
- ブランド：GOODGOODS
- 発売日：平成26年11月
- メーカー希望小売価格：12,000円(税抜)
- 光色：昼光色
- 全光束：6000lm
- 消費電力：60W
- 入力電圧：DC12V/24
- ロット数/重量：8/約16.1kg
- ロットサイズ：W540*H420*D240 mm
- JAN (GS1) コード：4571461861265

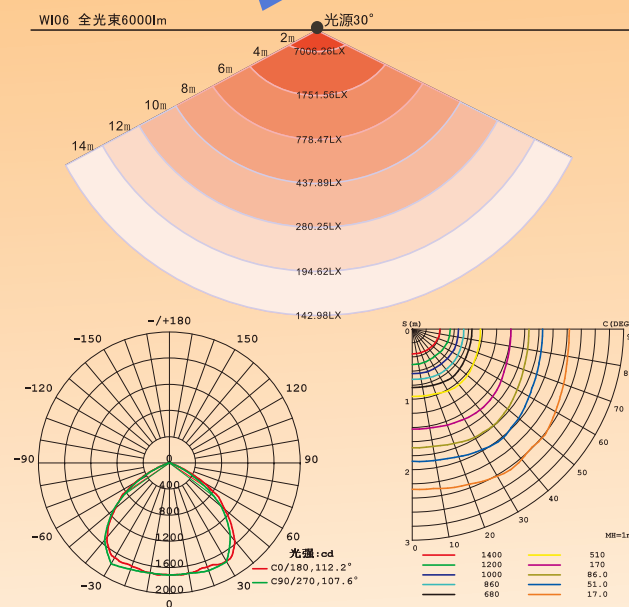
サイズ & 仕様



仕様

品番	WL06
消費電力	60W
入力電圧	DC12V/24
全光束	6000lm
ランプ効率	100lm/W
発光色	昼光色 (6000K)
光源数	CREE社製LEDチップ×12個
演色性	>Ra80
照射角度	9° (狭角)
使用温度	約-45℃~85℃
防水等級	IP67
コード全長	約45cm
サイズ	W180*H240*D92 mm
重量	2.36kg (本体)
材質	ジュラルミン+アクリル樹脂
セット内容	投光器本体、取付金具、保証書、取扱説明書

照度 & 配光曲線図面



使用例



※製品改良のため、仕様などを予告なく変更することがあります。

