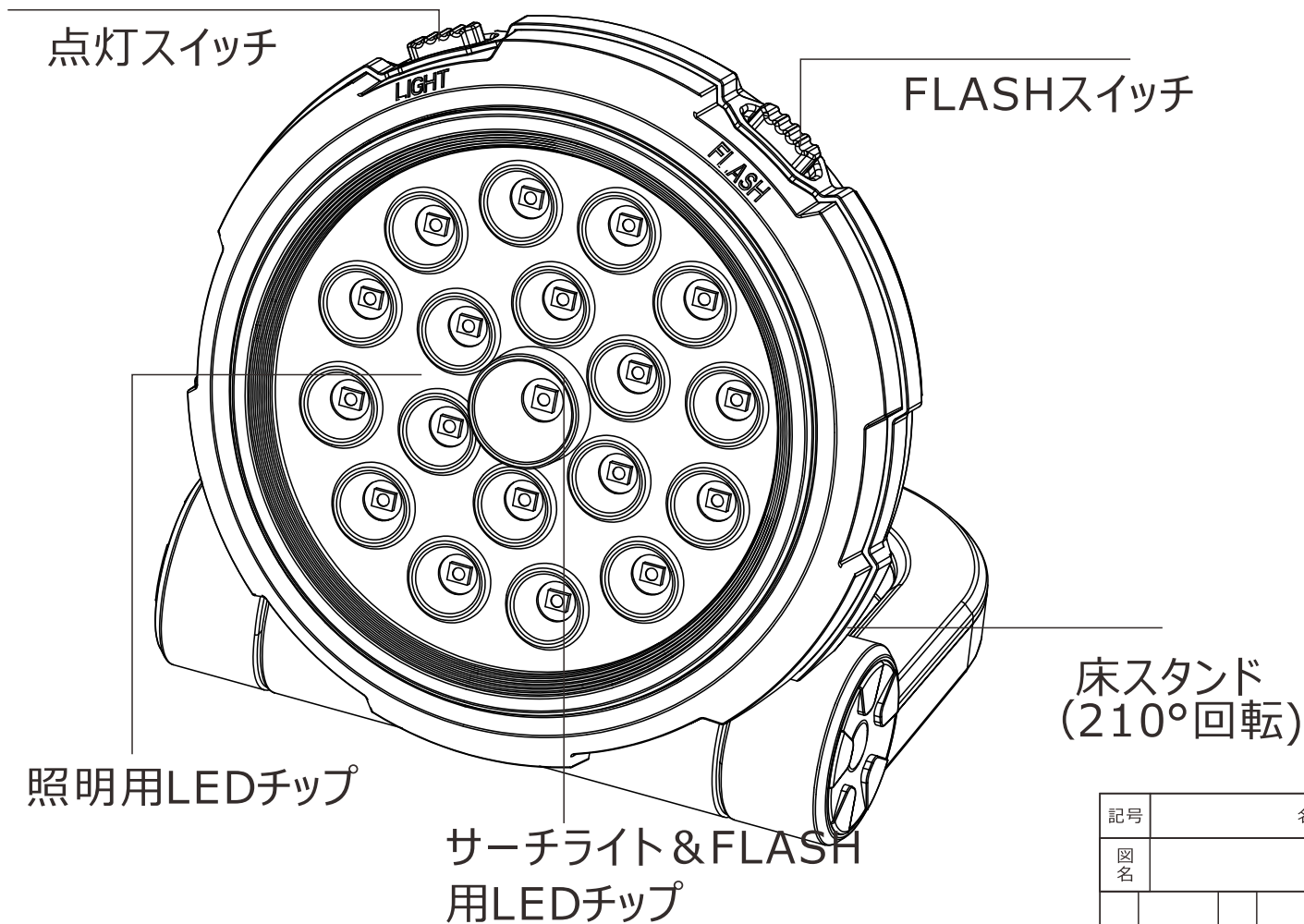



充電式ポータブル投光器 YC-03W【実用新案登録】

20W 昼光色6000k 折り畳み式



記号	名称			型式		
図名		図番		尺度	用紙	A4
設計		製図		承認		
				  LED照明の開発・製造・販売 ☎ 072-447-8536 ☎ 072-447-8537 www.goodgoods.co.jp www.goodtoku.com		

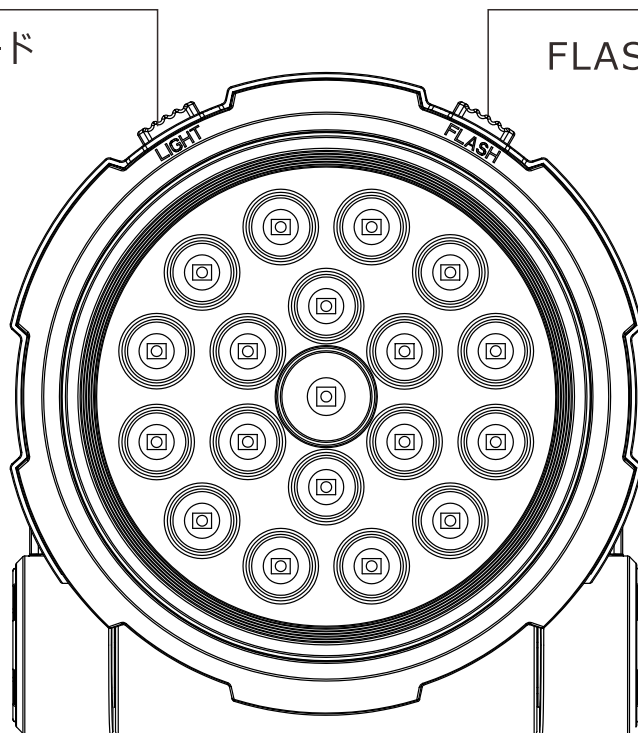
充電式ポータブル投光器 YC-03W【実用新案登録】

防水等級IP55 マグネット内蔵

サーチライトモード

HIGHモード

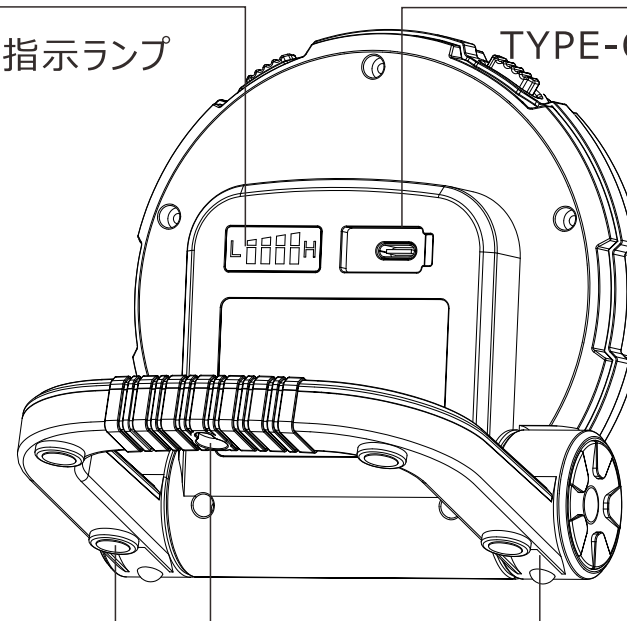
LOWモード



FLASH

残量指示ランプ


TYPE-C充電差込口



マグネット

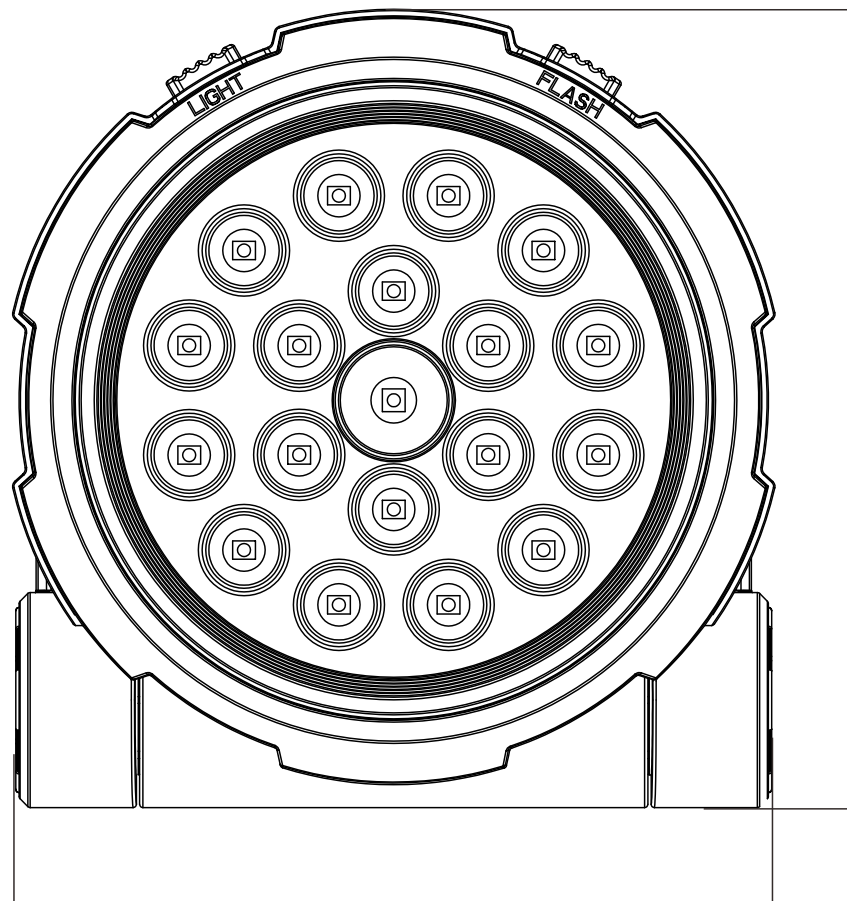
吊り下げ穴

床スタンド
(210°回転可)

記号	名称			型式	
図名		図番	尺度	用紙	A4
設計	製図	承認	  LED照明の開発・製造・販売 ☎072-447-8536 ☎072-447-8537 www.goodgoods.co.jp www.goodtoku.com		

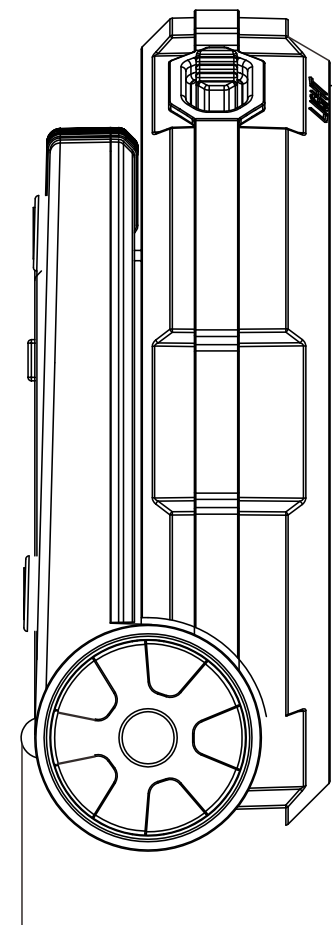
充電式ポータブル投光器 YC-03W【実用新案登録】

寸法図



116mm

122.5mm



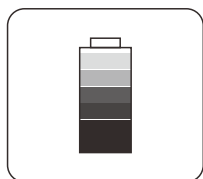
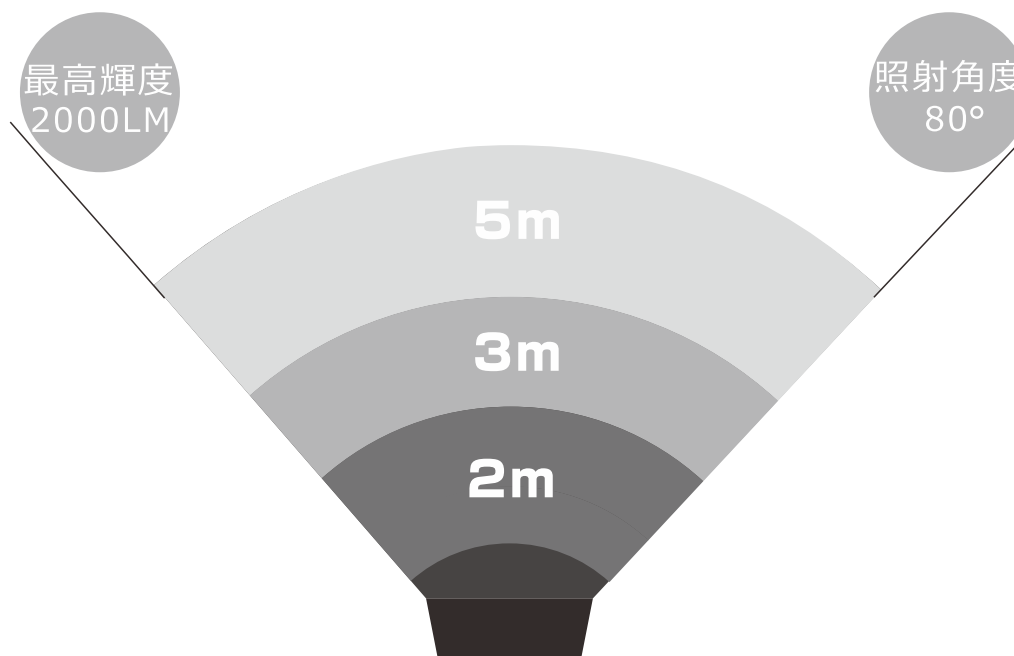
47mm

記号	名称			型式		
図名		図番		尺度	用紙	A4
設計	製図	承認		  LED照明の開発・製造・販売 072-447-8536 072-447-8537 www.goodgoods.co.jp www.goodtoku.com		

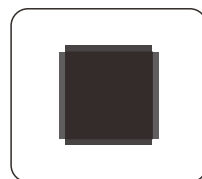
充電式ポータブル投光器 YC-03W【実用新案登録】

照度図 点灯2モード サーチライトモード FLASHモード

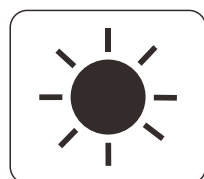
項目	距離	照度
Hi	2m	580LUX
Lo		96LUX
Hi	3m	232LUX
Lo		41LUX
Hi	5m	112LUX
Lo		17LUX



長時間点灯



高輝度



高効率



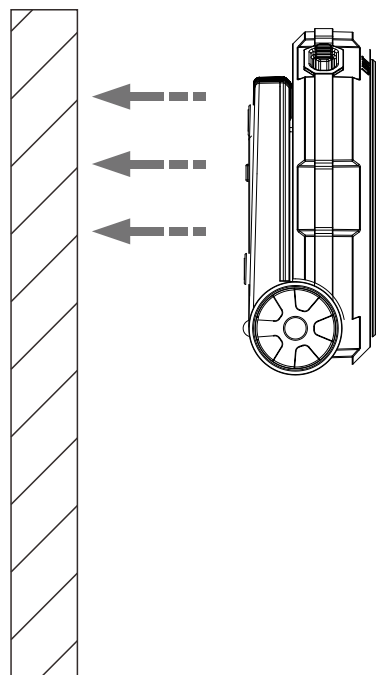
防水仕様

記号	名称			型式		
図名		図番		尺度	用紙	A4
設計		製図		承認	  LED照明の開発・製造・販売 ☎ 072-447-8536 ☎ 072-447-8537 www.goodgoods.co.jp www.goodtoku.com	

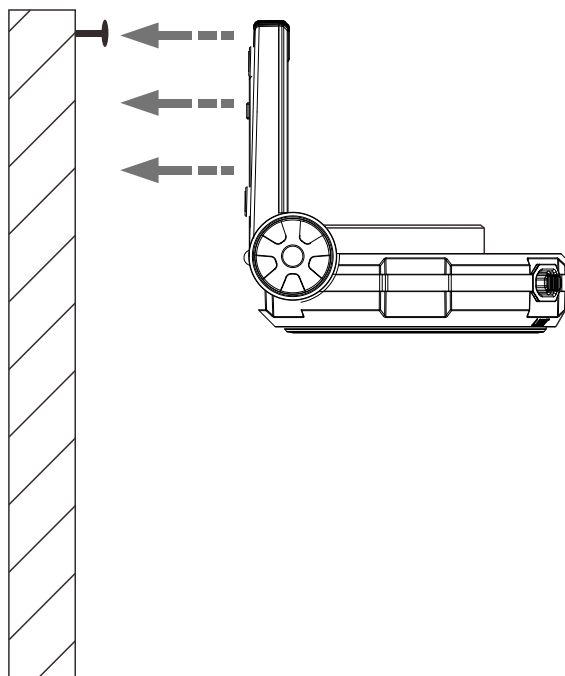
充電式ポータブル投光器 YC-03W【実用新案登録】

使用例 マグネット内蔵ステー搭載

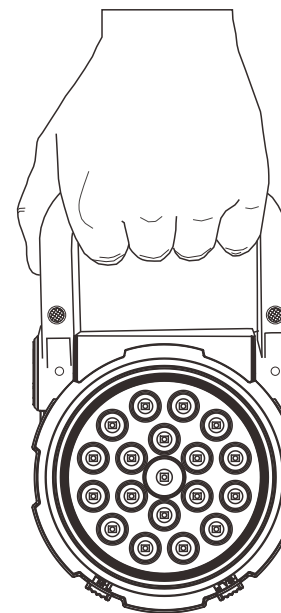
金属面に張り付け



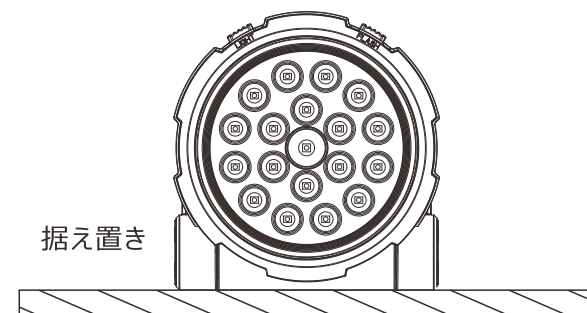
吊り下げ



手持ち



据え置き



記号	名称			型式	
図名		図番	尺度	用紙	A4
設計	製図	承認	  LED照明の開発・製造・販売 ☎ 072-447-8536 ☎ 072-447-8537 www.goodgoods.co.jp www.goodtoku.com		