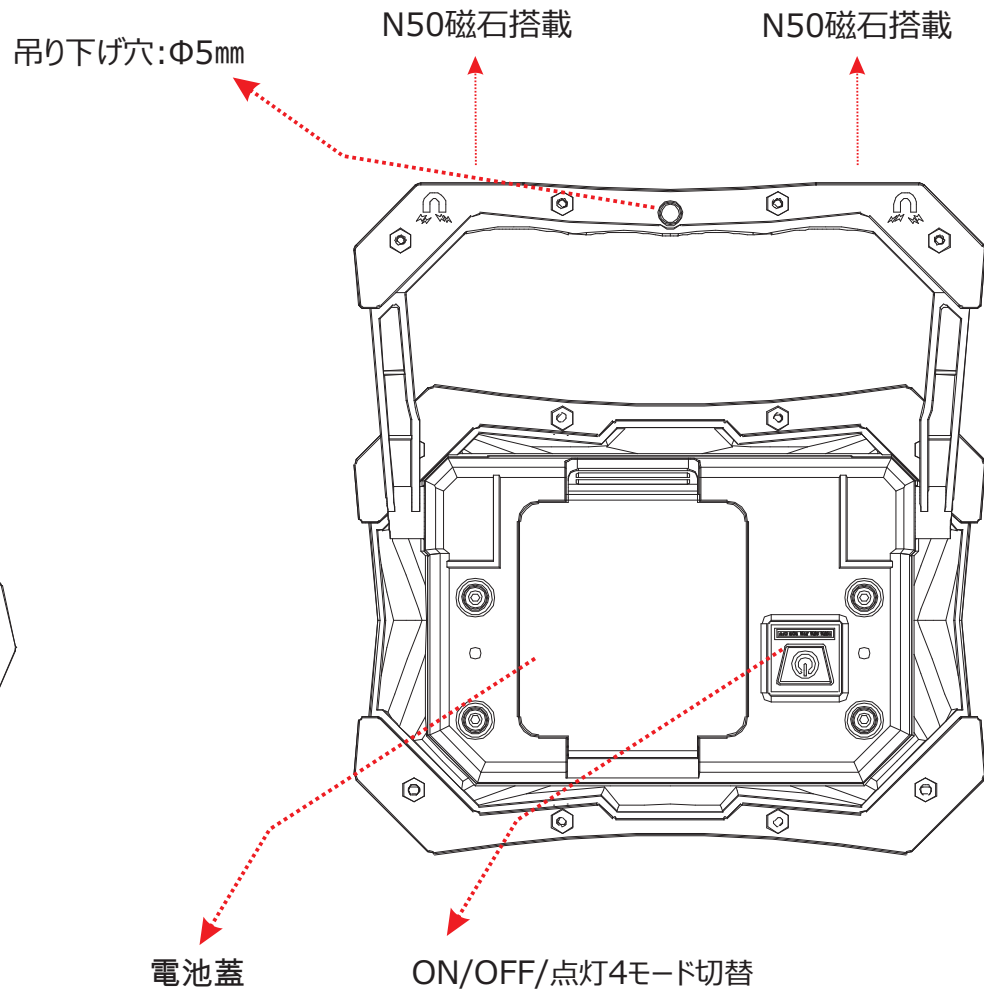
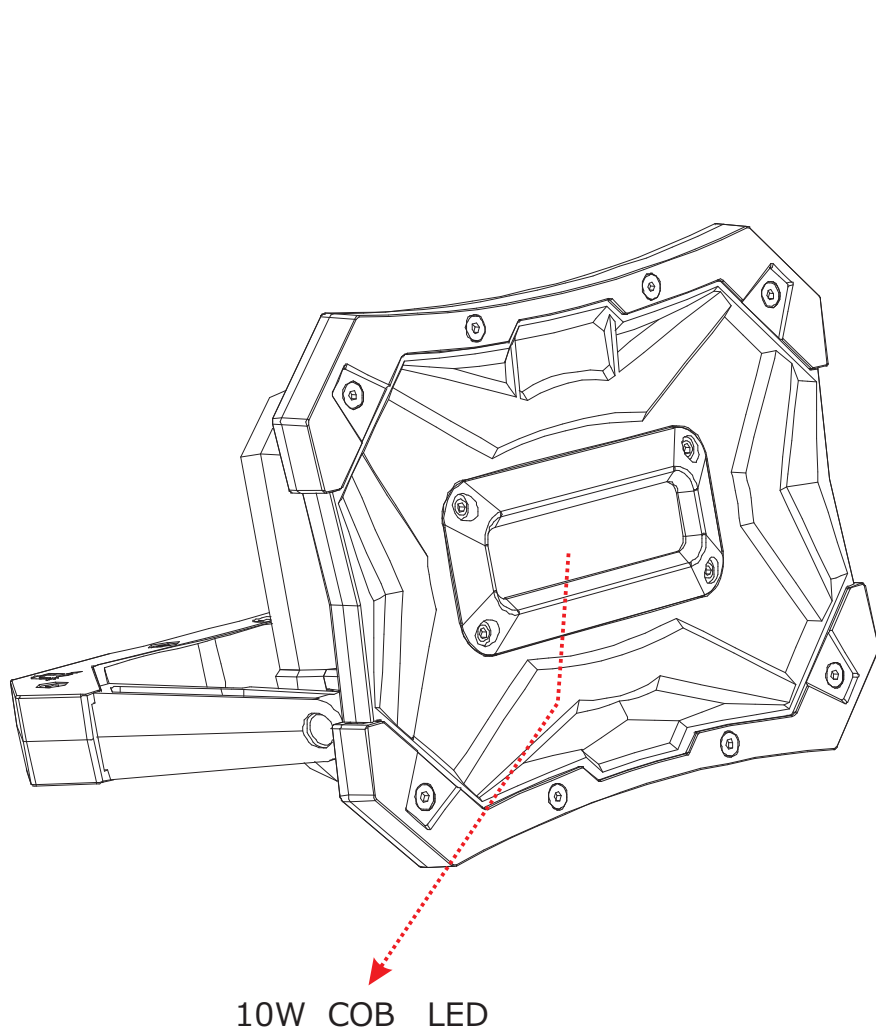
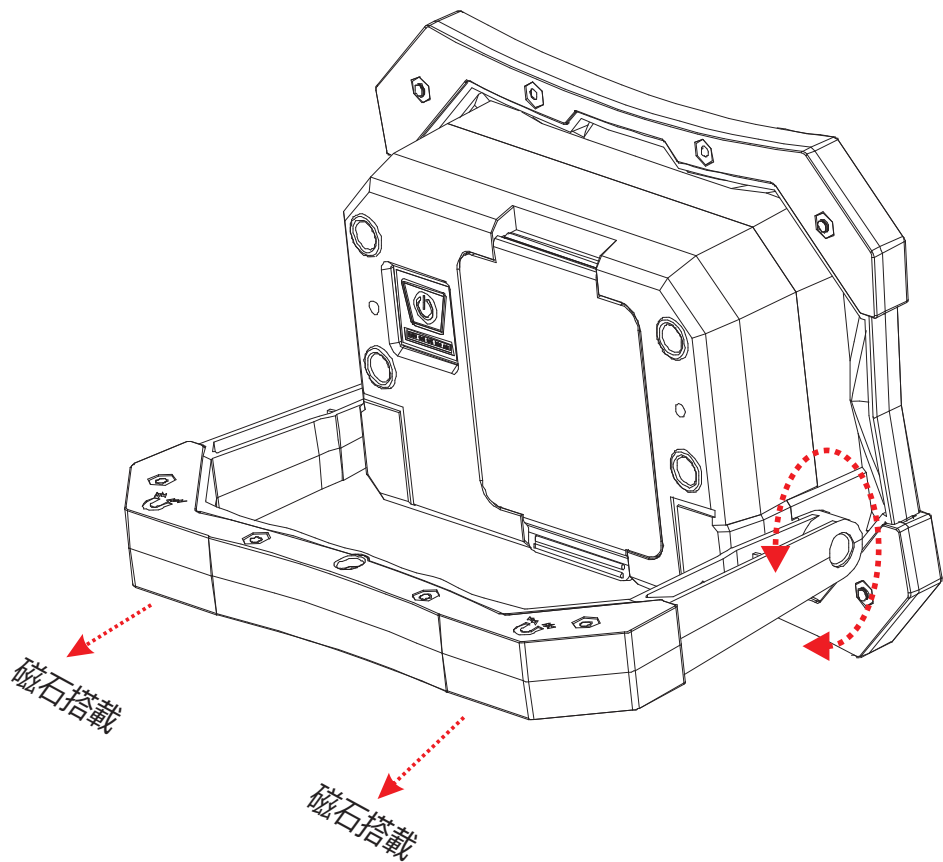


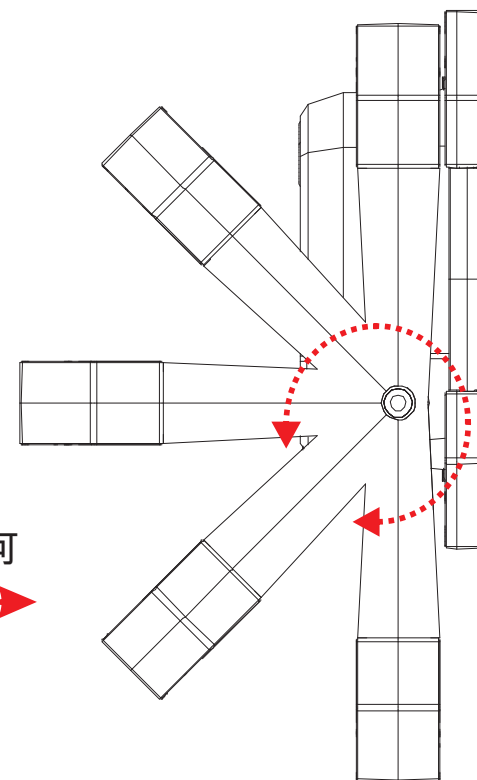
| 記号 | 名称 | | 型式 | |
|----|----|----|--|-------|
| 図名 | | 図番 | 尺度 1:1 | 用紙 A4 |
| 設計 | 製図 | 承認 |   LED照明の開発・製造・販売 昼 072-431-2218 夜 072-431-2219 www.goodgoods.co.jp www.goodtoku.com | |



| 記号 | 名称 | | | 型式 | | |
|----|----|----|--|---|-----|-------|
| 図名 | | 図番 | | 尺度 | 1:1 | 用紙 A4 |
| 設計 | 製図 | 承認 | |   LED照明の開発・製造・販売 ☎ 072-431-2218 ☎ 072-431-2219 www.goodgoods.co.jp www.goodtoku.com | | |

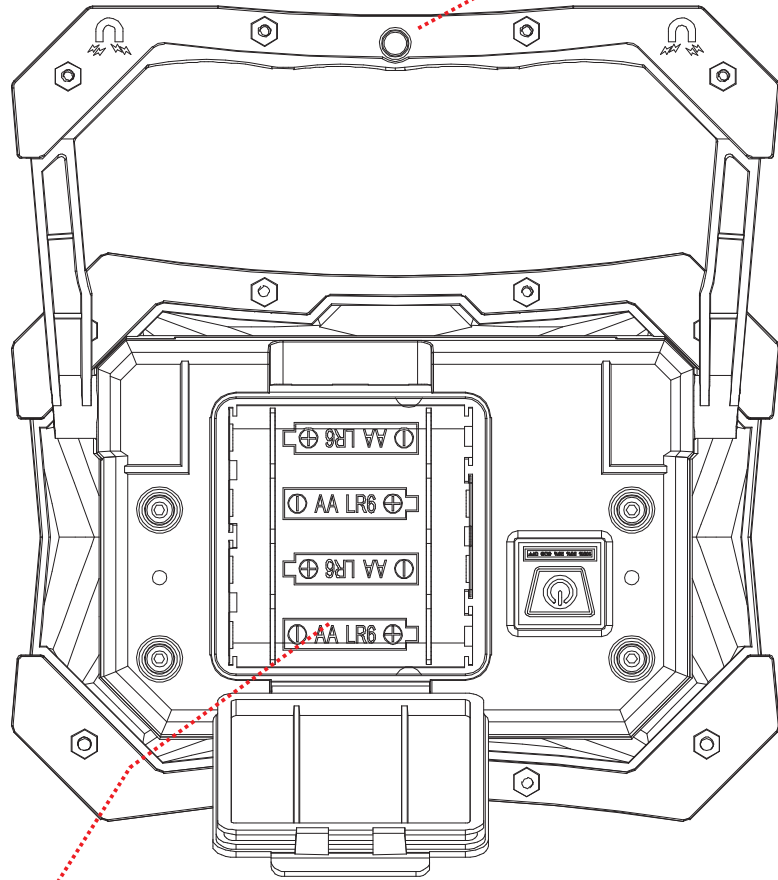


スタンド上下180°調整可



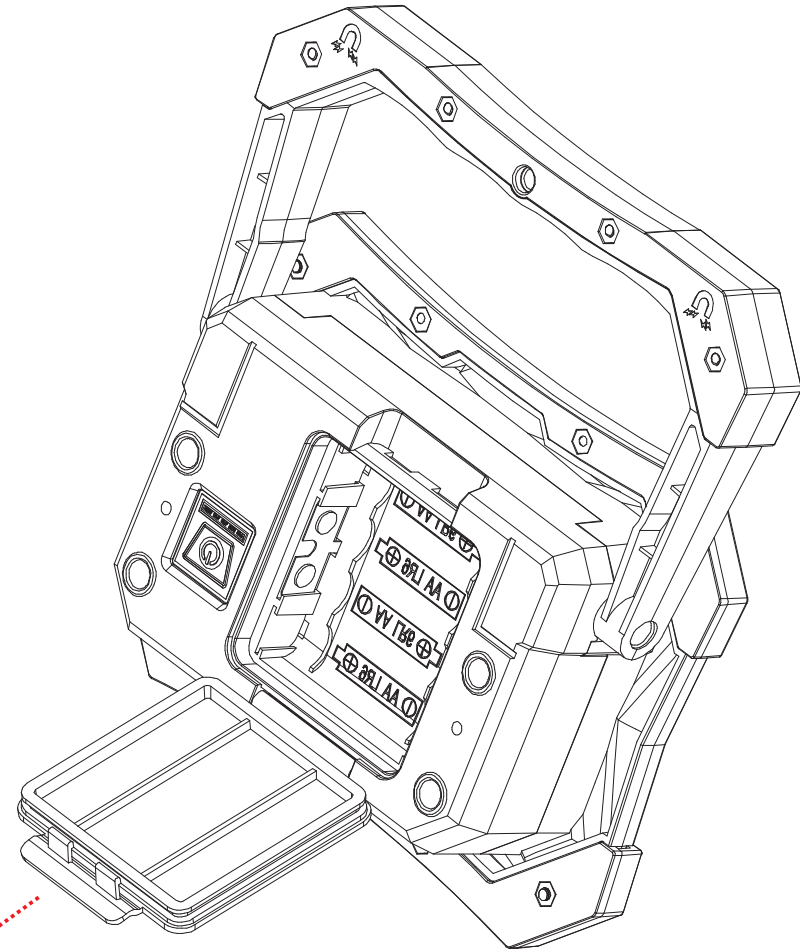
| 記号 | 名称 | | | 型式 | | |
|----|----|----|---|----|-----|-------|
| 図名 | | | 図番 | 尺度 | 1:1 | 用紙 A4 |
| 設計 | 製図 | 承認 |   LED照明の開発・製造・販売 ☎ 072-431-2218 ☎ 072-431-2219 www.goodgoods.co.jp www.goodtoku.com | | | |

吊り下げ穴



単3形乾電池装置室
必ず4本装着

電池蓋



| 記号 | 名称 | 型式 |
|---|----|-----------------|
| 図名 | 図番 | 尺度 1:1 用紙 A4 |
| 設計 | 製図 | 承認 |
|  昭曜照明  LED照明の開発・製造・販売 ☎ 072-431-2218 ㊚ 072-431-2219 www.goodgoods.co.jp www.goodtoku.com | | |