

地球に優しく・明るい未来

LED 作業灯 (商品番号DC-51W)

もっとお得に！
当社直営オンラインショップ
アクセスはこちら⇒⇒
www.goodtoku.com



www.goodgoods.co.jp

〒597-0062 大阪府貝塚市澤433-2
TEL:072-431-2218
FAX:072-431-2219
E-mail:home@goodgoods.co.jp

取扱説明書

ページ①

この度は、弊社製品をお買い上げいただきましてありがとうございます。
本製品を安全にご利用いただくために、ご使用前にこの取扱説明書をよく読み正しくお使いください。

■ご使用前の確認

- ・ご使用になる前に、必ず点灯確認を行ってください。
- ・作業は電源を切った状態で行ってください。
- ・LED製品は性質上弱干、色や輝度のバラつきがある場合がございます。予めご了承ください。
- ・光源の直視は避けてください。視力の低下などを招くことがあります。
- ・この取扱説明書は大切に保管してください。

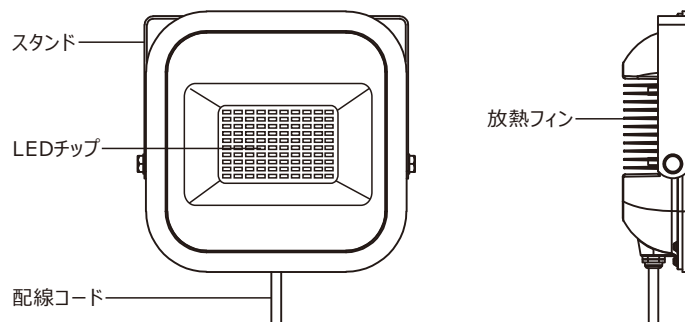
■仕様

| | |
|--------|-----------------|
| 型番 | DC-51W |
| JANコード | 4571461860435 |
| 明るさ | 4000lm |
| 発光色 | 昼光色(6000K) |
| 光源数 | LEDチップ*100個 |
| 消費電力 | 50W |
| 入力電圧 | DC12V/DC24V |
| 照射角度 | 120° |
| 使用温度 | 約-20℃~45℃ |
| 防水等級 | IP65(生活防水) |
| コード | 約1m |
| サイズ | 約W215*H215*55mm |
| 重さ | 約1.5kg |
| セット内容 | 作業灯本体、保証書、取扱説明書 |

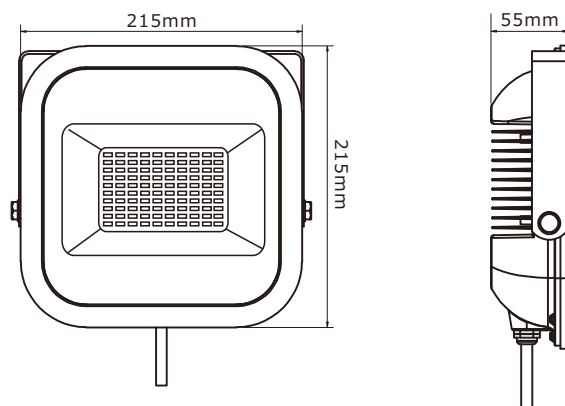
※仕様は予告なく変更することがあります。予めご了承ください。

ページ②

■各部名称



■サイズ図面



■電源の供給

1> 直流電源DC12V/24V兼用

下記の指示(例)に従って配線してください。

| | | |
|-----------------------------------|------------------------------|-----------------------------|
| 1.各電線末端は結線処理の後、確実に絶縁防水処理を行ってください。 | 2.自己融着テープを巻き付けてください。 | 3.自己融着テープの上から絶縁テープを巻いてください。 |
| ① | | |
| ② | | |
| ③ | | |
| ※本体から出ている電源線は切断せずにお使いください。 | ※絶縁・防水処理はシース(外皮)も含めて行ってください。 | |

※配線時は必ず電源を切って作業を行ってください。ショートによる内部回路の焼損や感電のおそれがあります。

※入力電圧は規定以下の場合、正しく動作しない可能性があります。
※車に取り付ける場合、下記の事項をよく読み、理解してから作業を行ってください。

- ・本製品の設置に関しては、関連する法規制をご確認の上、法に基づいた正しい方法で使用ください。
- ・車両走行中の使用は道路交通法等で規制されており許可を必要とします。
- ・取付作業は、安全な場所に車を駐車させ、パーキングブレーキを確実に操作してください。
- ・取付作業中の車はエンジンを停止し、エンジンキーを必ず取り外しておいてください。
- ・取付作業の前に、必ずバッテリーの(-)ケーブルを外してください。また、(-)ケーブルは(+)ケーブルと接続しないようにしてください。
- ・本製品は、完全防水仕様ではありません。水中や豪雨の中では、使用しないで下さい。
- ・汚れは水または適量に薄めた台所用洗剤(中性)を布に含ませて拭き取ってください。

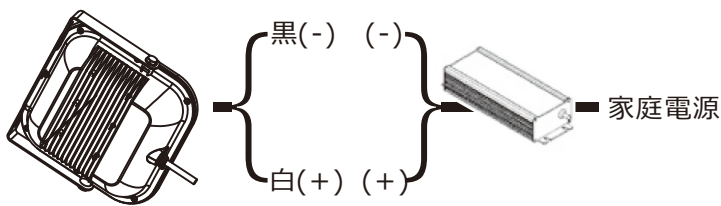
2> 家庭電源での使用

AC100V/220Vの電源を使用される場合は、専用直流電源装置をご使用ください。

<推奨直流電源装置:AC-DCコンバータSPI008>

一灯型の場合の接続例：

※専用の直流電源装置は直射日光に当たらない場所に設置してください。



■故障かな? !と思ったら

| 症状 | 原因・処置 |
|-------|------------------------------|
| 発光しない | 電源線の極性が合っているかを確認してください。 |
| | 電源線の接続を確認してください。 |
| | ショートなどがないか確認してください。 |
| | バッテリーが電力不足になるか確認してください。 |
| | 電源の電圧が製品仕様に適合しているかを確認してください。 |
| 光が弱い | 電源の電圧が低下していないかを確認してください。 |

安全上のご注意 必ずお守りください

- ・商品には多少の個体差があります。
- 明るさ・点灯色には、商品毎に差が出る場合もございますので、予めご了承ください。
- ・LEDライトの光を、直視しないでください。
- 目を痛めたり、目に悪影響をおよぼす恐れがあります。
- ・規定された電源電圧(DC12V/24V)以外の電源で使用しないでください。火災・短寿命の原因となります。
- 家庭電源で使用の場合、必ず専用の直流電源装置(コンバータ)を使用してください。
- ・電源ケーブルは無理な力で引っ張らないでください。故障の原因となります。
- ・本体の分解・修理・改造は、しないでください。
- 異常作動、発熱、発火、感電など、事故の原因となります。
- ・本製品は、大切に取り扱ってください。
- 落下、強い衝撃が加わった場合は、必ず各部に異常がないか点検して下さい。
- ・振動や衝撃の多い場所では使用しないでください。落下・火災・感電の原因となります。
- ・腐食性ガスの発生する場所では使用しないでください。
- ・周囲温度約-20℃~45℃の範囲以外では使用しないでください。短寿命・火災の原因となります。
- ・点灯中に、布やカバーなどで覆わないでください。
- 発熱、発火、破裂の恐れがあり、非常に危険です。
- ・本製品は、完全防水仕様ではありません。水中や豪雨の中では、使用しないで下さい。
- ・汚れは水または適量に薄めた台所用洗剤(中性)を布に含ませて拭き取ってください。