

# AC電源 LED投光器 オリジナル デザインアームシリーズ



高出力と省エネ性能を両立

オリジナルアームモデルで取り付けも便利

防水・防塵等級IP66

自然光に近い昼白色5000K

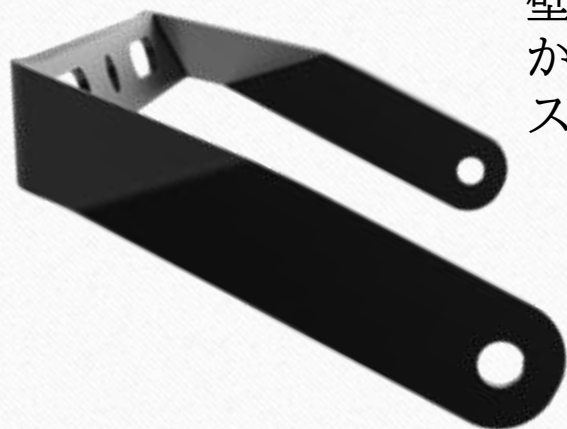
湿度を逃がし結露を防ぐ 通気弁搭載

## シリーズ一覧

品番	対応電圧	サイズ(mm) W×H×D	重量	消費電力	色温度	防水・防塵 等級	明るさ (光束)	照射角 (度)	明るさ 参考
LD-26K	AC85V-265V (電源内蔵形)	193*169*36	0.95kg	20W	5000K (昼白色)	IP66 (生活防水)	3000 LM	120度 広角(ワイド)	水銀灯 100W相当
LD-30E	AC85V-265V (電源内蔵形)	193*169*36	0.95kg	30W	5000K (昼白色)	IP66 (生活防水)	4500 LM	120度 広角(ワイド)	水銀灯 150W相当
LD-F60W	AC85V-265V (電源内蔵形)	231*181*70	2.55kg	60W	5000K (昼白色)	IP66 (生活防水)	10200 LM	120度 広角(ワイド)	水銀灯 300W相当
LD-E9W	AC85V-265V (電源内蔵形)	280*215*70	3.40kg	100W	5000K (昼白色)	IP66 (生活防水)	17000 LM	120度 広角(ワイド)	水銀灯 500W相当

## オリジナル デザインアームシリーズの特徴①

施工労力を大幅削減 取付易いステー形状



壁面に設置した際に、アームの自然な傾斜により、正面からネジやボルトを取り付けることができます。ストレスなくスムーズな設置が可能です。

滑らかなカッティングと艶をおさえた塗装により、重厚感・高級感を感じるデザインです

※ユーザー様のご要望を元にデザインしました。

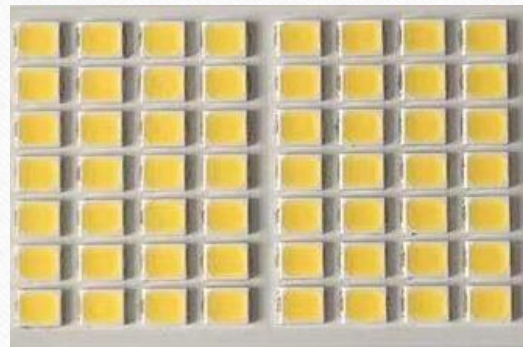


## オリジナル デザインアームシリーズの特徴②

### 高出力と省エネ性能の両立

SMDタイプのLEDを採用し、省電力で高照度を実現。熱を分散し熱溜まりによる故障リスクを軽減します。

また、耐熱アルミの使用により、電源部やLEDの熱を効率良く外部へ逃がします



更にフィン形状にすることで表面積を大きくすることにより更に熱発散効率を向上しました。

## オリジナル デザインアームシリーズの特徴③

透過性に優れた強化ガラスを採用



通常のガラス

面・点での衝撃に弱く、割れた破片の角が鋭く危険



強化ガラス

熱や面での衝撃に強い。  
割れた破片が細かく、  
角が鋭利になりにくい



当社製 実画像

※熱や衝撃に強い強化ガラスでも、ネジなど点で力が加わると割れる原因になります

## オリジナル デザインアームシリーズの特徴④

### 防水性能を強化

浸水リスク①  
電源コード周囲



コード口の間隙を埋め  
水の侵入を防ぎます

浸水リスク②  
ガラス面周囲



ガラス面と筐体の隙間  
を埋める、二重溝構造  
のパッキン採用

浸水リスク③  
通気弁



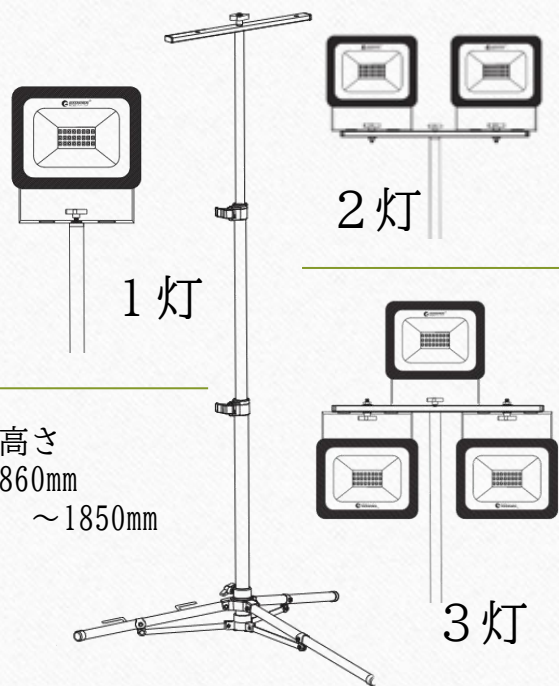
製品内部の湿度を逃がし  
結露を回避・軽減

# オリジナル デザインアームシリーズの特徴⑤

当社製、各オプション品が利用可能

移動に便利 灯具用三脚

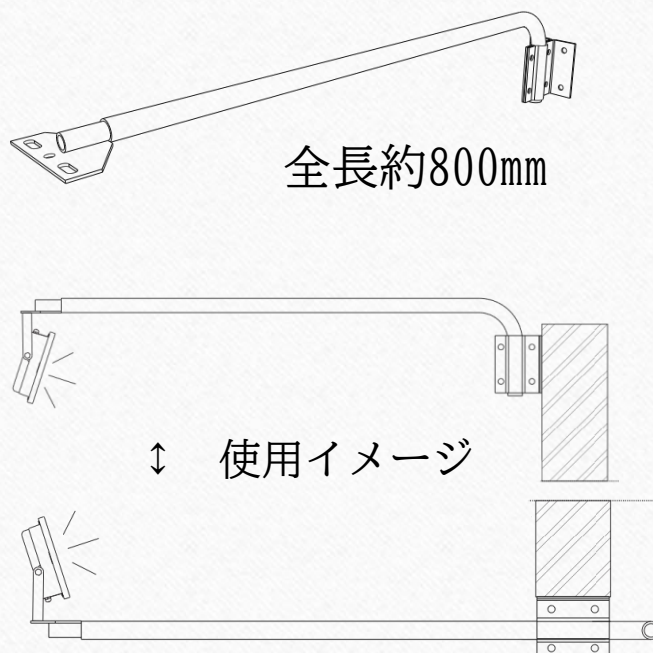
品番：JD-002A



※サイズ・重量により数が異なります

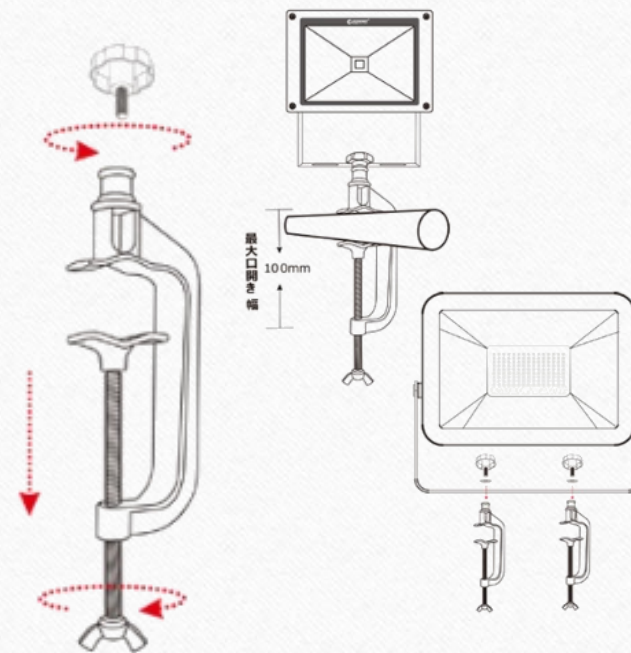
看板・壁面に 灯具用アーム

品番：JD-003F



単管や板に C型クランプ

品番：JD-001H



※重量等により数を増やします。

## オリジナル デザインアームシリーズの特徴⑥

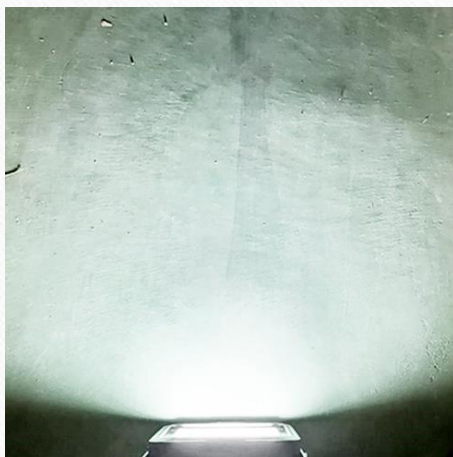
ムラのない均一な光が広範囲に広がります。太陽光に近い自然な色味です。



LD-26K



LD-30E



LD-F60W



LD-E9W



## 共通仕様

- 品番:LD-26K(20W)/LD-30E(30W) / LD-F60W(60W) / LD-E9W(100W)
- 知的財産権:実用新案登録
- 入力電圧:AC85~265V
- 発光色:昼白色(5000K)※自然光に近い発光色
- 周波数:50/60Hz 兼用
- 照射角度:約120°
- 演色性:>Ra80
- ステア角度調整:約180°
- コード:全長約2m(アース付 3芯)
- 材質:灯体➡ADC12アルミダイカスト + 強化ガラス/ステー材質➡鉄
- 作業温度:-40℃~60℃
- 防水等級:IP66(生活防水)
- セット内容:投光器本体・保証書・取り扱い説明書