

地球に優しく 明るい未来



製品仕様書

LED屋内外照明
開発・製造・販売

www.goodgoods.co.jp
www.goodtoku.com

品番	LD103
品名	50W LED投光器
JAN: 4571461860466	

1. 機能説明

1.1 製品スペック

1.2 サイズ図

1.3 配光曲線図

1.4 照度分布図

1.5 部品図

2. 取付

2.1 取付方法

2.2 取付注意事項

3.故障かな？

4.LED製品使用上のご注意

1.1 基本仕様データ

製品名称	LED 投光器		
製品番号	GDGDS-LD103		
ブランド	GOODGOODS		
JAN(GS1)コード	4571461860466		
製造元	株式会社グッド・グッズ		
光源	晶元社製(集成LED)		
LEDチップ个数	1個	光色	昼白色
色温度	5500~6500K	演色性(Ra)	Ra80
発光効率	110LM/W	全光束	5500LM
入力電圧	AC85~265V	消費電力	50w
周波数	50Hz/60Hz	力率	>0.95
照射角度	約120°	角度調節	ステー調節可能
電源	内蔵	ガラス	透光率97%以上
放熱方式	自然空冷	仕上げ色	シルバー
防水パッキン	シリコン製	防水等級	IP66(生活防水)
コードの長さ	5m	電源コード	防水タイプ
反射板	アルミ基板	材質	6063アルミアーム材質
前面ガラス	強化ガラス	アーム	鋳鉄
保管環境温度	約-30°C~45°C	重さ	約2.4Kg(投光器本体)
稼働環境温度	約-20°C~45°C	サイズ	約285*275*60mm

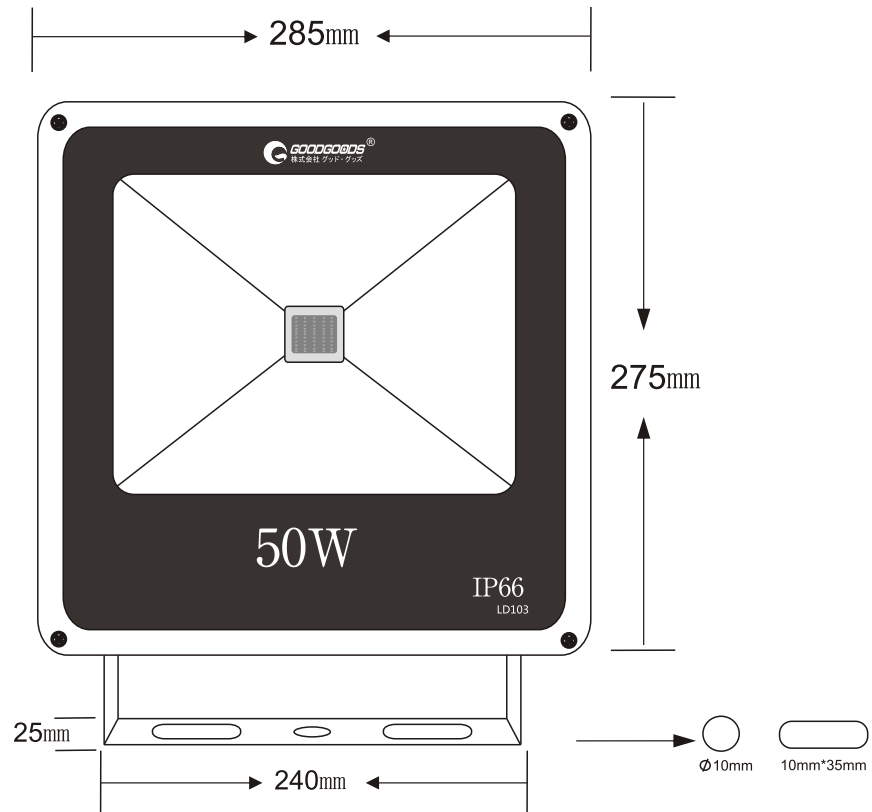
※LEDライトを絶対に人や動物の目に直接当てないでください。
 屋外露出で使用可(口出線を下向きに取付けてください)。

実
写
物
真

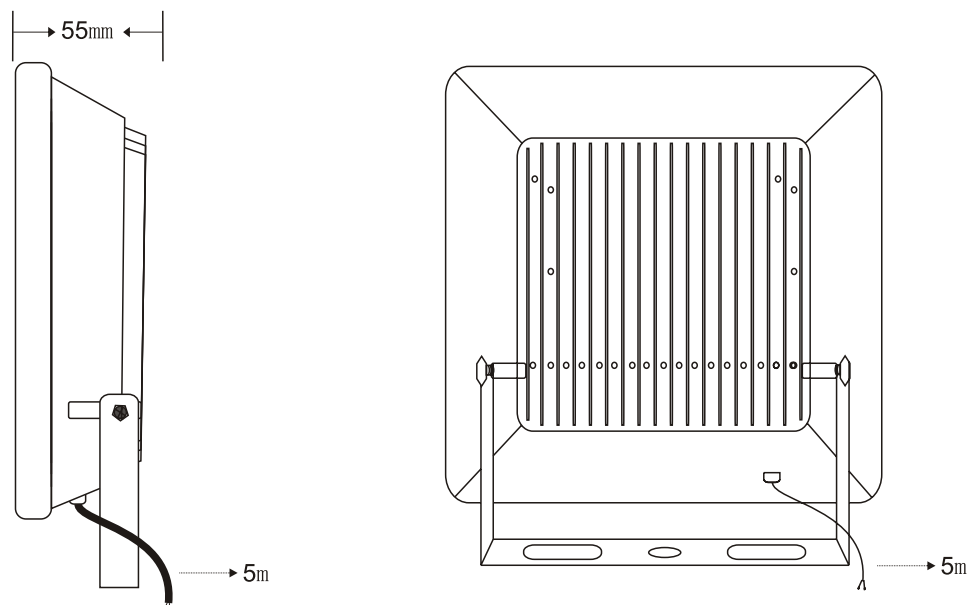


1.2 本体のサイズ図面:

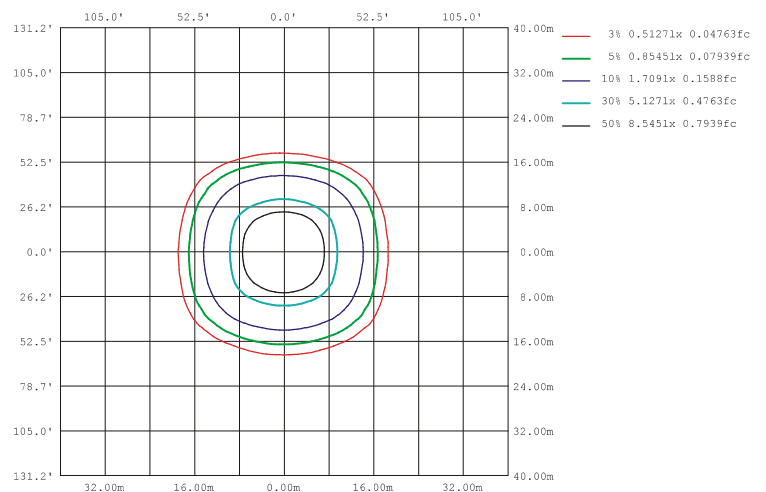
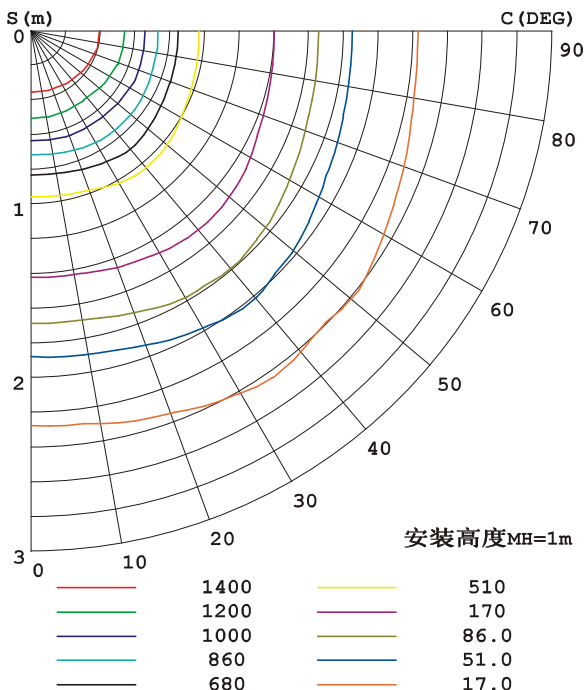
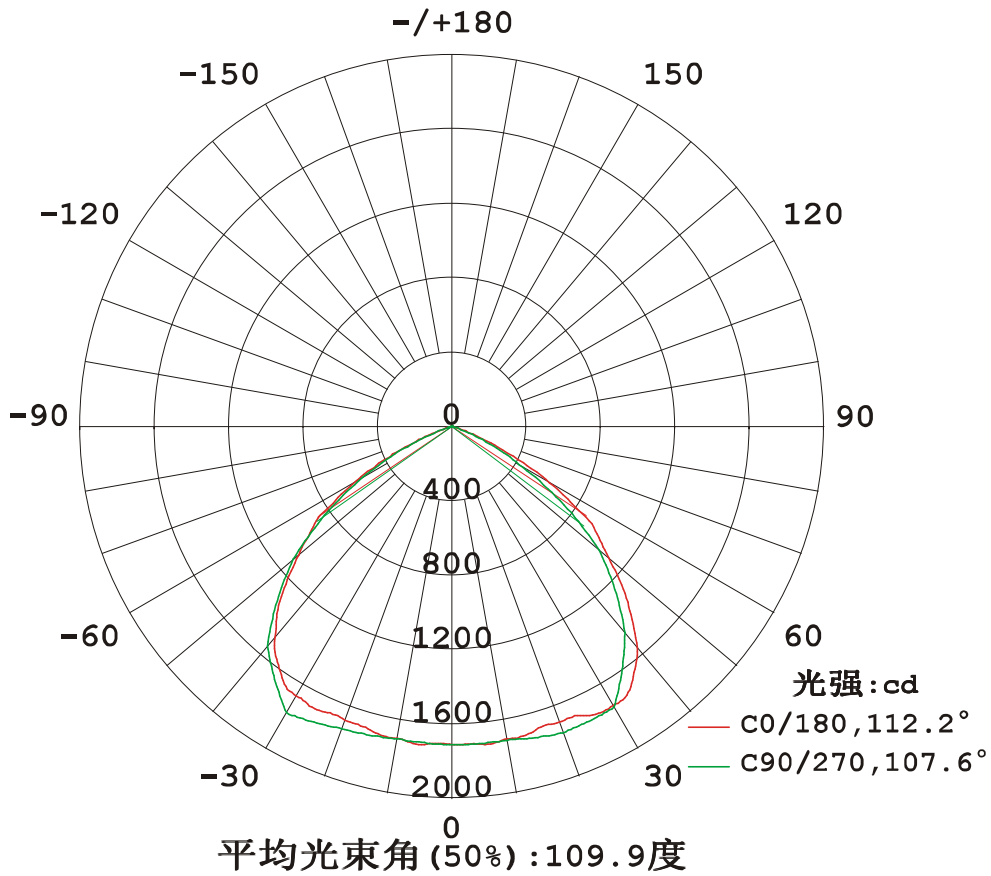
表面(イメージ図)



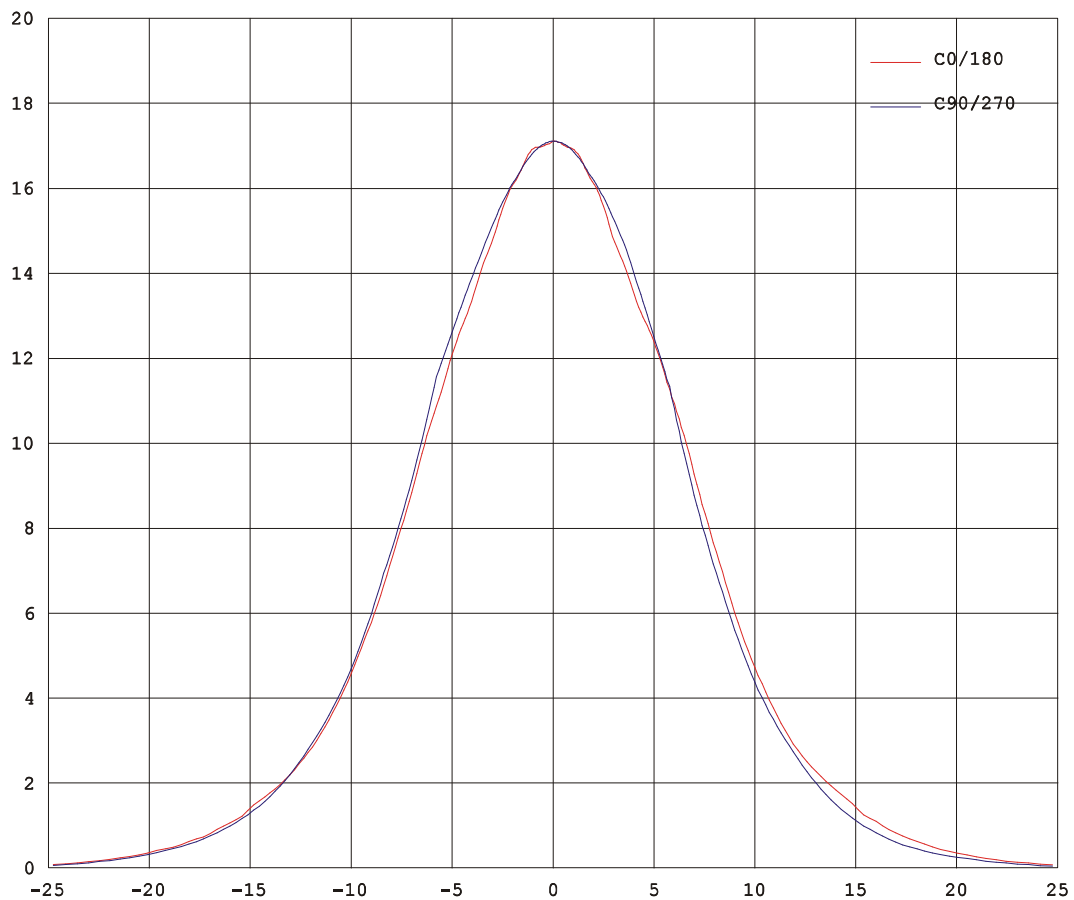
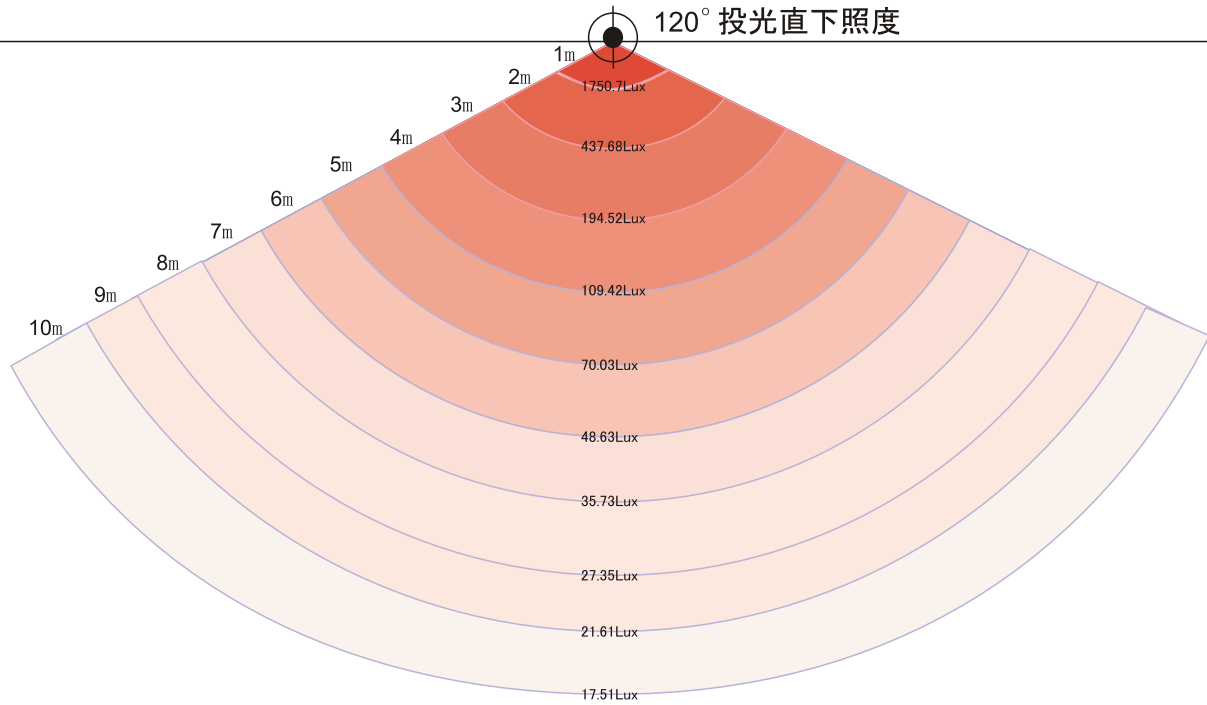
側面



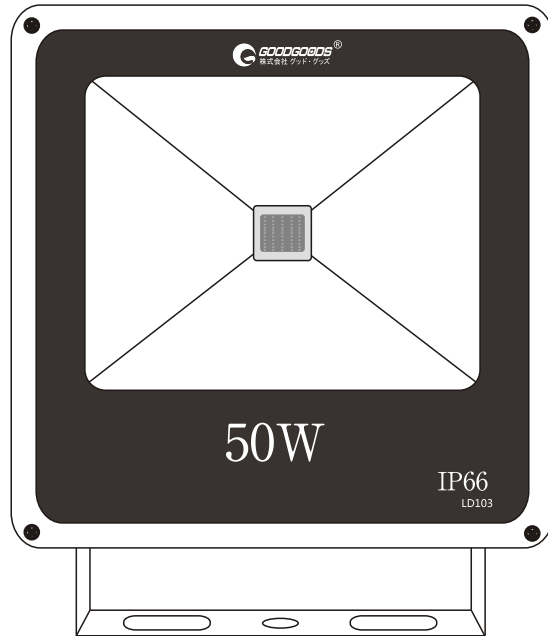
1.3 配光曲線図面



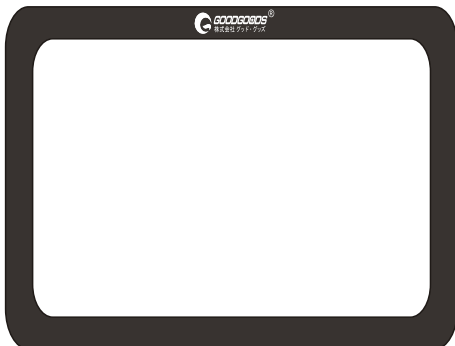
1.4 照度分布図面



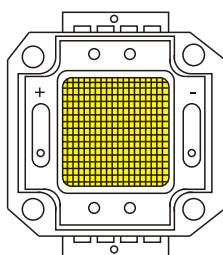
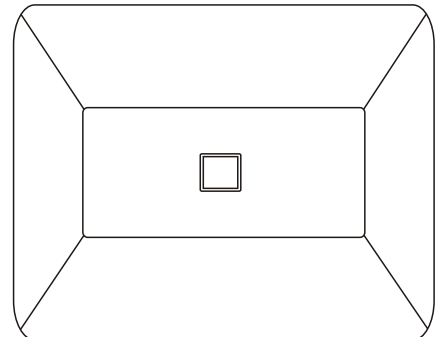
1.5 部品図



ガラス



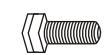
反射板



チップ①



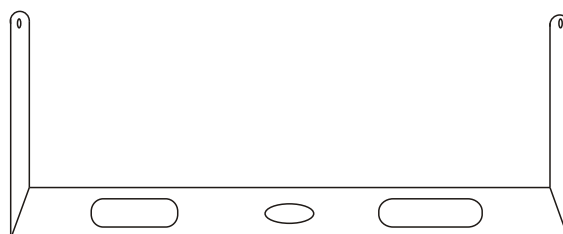
コンバーター①



ネジ①



ネジ②



スタンド

2.1 取付方法

1. アームをボルトとナットなどを使って設置面に取り付けます。
確実に2ヶ所以上で止めてください。



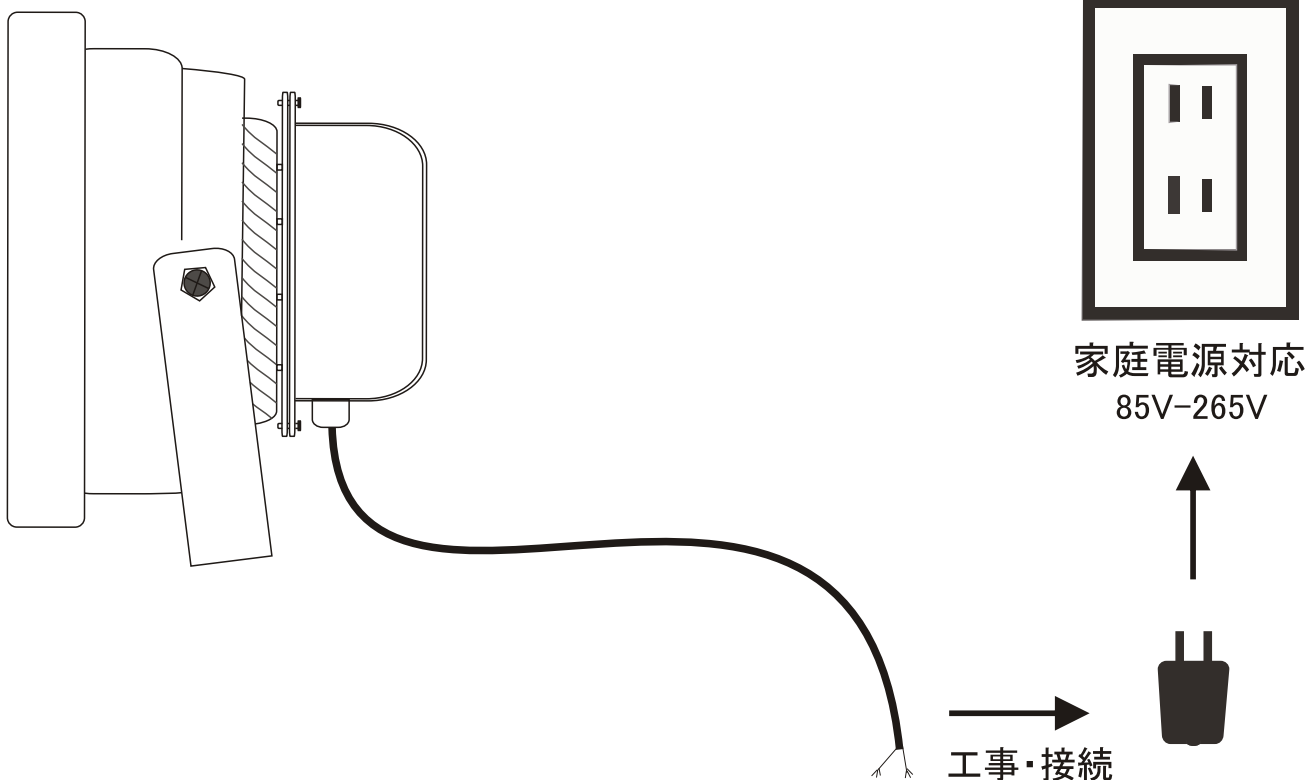
本体は確実に取り付けてください
落下による破損、事故の原因になります

※電源線の取り回しにオプション用取付穴を使う場合は、
設置面にもあらかじめ穴を開けておいてください。

2. 照射角度を調整します

左右2ヶ所の角度調整ネジをゆるめて、本体を調整する。
調整後、角度調整ネジを右に回し、確実に締め付け固定してください。

3. 器具口出線【電源線】をご希望の長さに調整してからプラグを接続します
プラグの接続方法：



■ 取付の際は、器具各部にヒビ、割れ、カケ等の異常がないことをご確認のうえご使用ください。

❗ 落下の原因になります。

■ LEDの発光色や明るさにはばらつきがありますのであらかじめご了承ください。

■ カップリングの電線引出口が水平より下向きになるように取り付けてください。

❗ カップリングの電線引出口が水平より上方向になるように取り付けますと、カップリングの電源引出口から器具ないに雨水が浸入する恐れがありますので、逆向き取付はしないでください。

※壁付けなどで水平に取付ける場合は、雨水が浸入するおそれがありますので、器具と接続具の固定部分及び接続具と取付面の隙間にシリコンコーキングなどの防水処理を行ってください。

■ 振動や衝撃の多い場所、腐食性ガスの発生する場所、湿度85%以上の場所、塩害地域、35℃以上の場所では使用しないでください。

❗ 器具落下や絶縁不良による感電、火災の原因となります。

■ 冠水の恐れのある場所では使用しないでください。

❗ 機器故障、感電の原因となります。

■ 器具や部品の取扱いは丁寧に行ってください。

❗ 落下・破損の原因となります。

■ 器具取付面を平らに仕上げます。

❗ 取付面に凸凹がありますと、取付部のパッキンの防水性が損なわれますので、十分注意してください。

■ 器具に新雪1mlに相当する積雪、氷結のおそれのある場所では、雪、氷の除去を起こってください。

❗ 感電、器具落下、故障の原因となります。

■ 適合接続具を使用して、質量に耐える場所へ確実に取り付けてください。を起こってください。

❗ 取付けに不備がありますと、器具落下の原因となります。

■ 必ずAC85V-265Vの電源で使用してください

❗ 定格電圧より高い電圧で使用すると過熱し火災の原因となります。

■ 必前面ガラスは取扱いにご注意ください。

❗ 衝撃が加わると、破損の原因となることがあります。

2.2 取付注意事項

安全上のご注意

必ずお守りください

人への危害、財産の損害を防止する為、必ずお守りいただく事を説明しています。

危険



■火気を近づけてはいけません。
製品が発火する原因になります。



■分解、加工、加熱、水などの液体へ入れてはいけません。

警告



異常・故障時には直ちに使用を中止します
異常があったときには、使用を中止します
・煙が出たり、異常なおいや音がする
・内部に水や異物が入った
・電源プラグが異常に熱い
・本体や電源コードやプラグが破損した
そのまま使うと、火災・感電の原因になります。
・ACを使っている場合は、電源プラグを抜いてください。
・電源を切り、電気屋さんにご相談ください。



■分解・修理・改装しない
火災・感電の原因になります。



■機器内部に水をかけたり、ぬらしたりしない
火災・感電・けがの原因になります。

●ぬれた場合は、すぐに電源プラグを抜いて使用を中止します。



■電源コード・電源プラグを破損するようなことはしない
(傷つける、加工する、熱器具に近づける、無理に曲げる、ねじる、
引っ張る、重い物を載せる、束ねるなど)
傷んだまま使用すると、感電・ショート・火災の原因になります。

■ 前面ガラスなどの部品類が破損した場合はそのままの状態で使用しないでください。

❗ 火災・感電・落下のおそれがあります。

■ 器具の改造、部品の変更は行わないでください。

⊖ 落下・感電・火災等の原因になります。

■ 下記の使用環境・条件では、使用しないでください。

⊖ ●浴室 ●サウナ風呂 ●湿気の多い所 など

■ 温度の高くなる物(ガスレンジやエアコンの吹き出し口など)の近くに設置しないでください。

⊖ 過熱によるカバーの変形や火災の原因となります。
 過熱して、発煙や発火、LEDチップの寿命の短縮の原因となります。

3 故障かな？

故障かな？と思ったら

● 修理、サービスを依頼される前に、次の点検および処置をしてください。

症状	可能性のある原因	対処の方法
点灯しない	電源コンセントに電気がきていないか	停電、ブレーカーなどを確認します。
	電源スイッチは OFF になっているか	電源スイッチを ON にしてください。
	プラグはコンセントに繋がっていないか	プラグを完全に差し込みます。 電源プラグを挿し直す時は、10秒程度時間をあけてください。
	点灯中に電源を落としましたか	コンセントスイッチを OFF にしてから電源を入れてください。
	プラグの配線が接続不良か	配線をつなぎ直してください。
	プラグが不具合か	プラグを交換してください。
	コンセントが不具合か	他のコンセントで試してください。
	漏電しているか	電源プラグをコンセントから抜き、 暫く置いてから、再び挿し込んでください。
点滅する	電圧が不安定か	100V電圧に繋がってください。
	プラグの配線が接続不良か	配線をつなぎ直してください。

4 LED製品使用上のご注意事項

現代の新しい光源【LED 製品】には、従来の光源には無い特性が多数あります。エコ・省エネである大きな利点もその特性の一つですが、ご使用において注意が必要な点もございます。

下記の注意事項をご一読いただき、よくご理解の上快適にご使用ください。

■使用上の注意

- LEDにはばらつきがあるため光色及び明るさが各LED素子ごとに異なる場合がありますが、ご了承願います。
- 安全上、LEDを直視しないでください。
- LEDは交換できません。
- 施工時の一時的な点灯確認以外で日中は点灯しないでください。

■LED 照明としての寿命

LED 照明には多数の精密部品が内蔵されています。そのためこれらの部品の経年劣化、周囲環境温度、湿度、連続点灯時間などの使用環境により、LED 照明製品としての寿命に影響が与えられます。

※●周囲温度が高い場合、点灯時間が長い場合は、寿命が短くなります。

■設置条件について

・周囲環境温度が高い場合、器具周辺に空気の流れが無い場合や、直射日光が強く当たる場合などは短寿命の原因になります。

器具の放熱のため、器具周辺に空気の流れが常にあることが必要です。

周辺温度が使用可能な温度範囲内であっても、その温度の高温域における使用時間が長い場合短寿命の原因となります。

一般照明器具同様、5℃～35℃内でのご使用を推奨致します。

・LED 照明間の間隔が十分に取れていない状況や密閉された空間、照明全体に空気の流れが常にない場所への設置は避けてください。

安全にご使用頂くために定期的な点検や使用環境の整備などにより、照明の状態維持が必要不可欠です。

屋外使用が可能な製品の場合は、直射日光が当たらない状態、環境の温度が急激に上がらない状態、照明周辺の空気が常に流動している環境を前提に設計していますので、これらの条件が整うことが必要不可欠です。

湿度の高い環境、浴室やサウナ。また、塩素を多く含む水的がかかる可能性があるプール・噴水近くなどの環境、海辺など塩害の危険性が高い場所、積雪・凍結などで温度変化が激しい場所などは設置に制限。もしくは設置できない場合があります。

■ 器具の放熱について

LED照明の部品の中でもLED 電路基板などは点灯中は発熱状態となり、照明全体も発熱されます。

この発熱を効率よく放熱することがLED の寿命に大きく影響しますので、使用環境、設置状態、使用状況には十分な配慮が必要です。

これらの観点からも、器具同士が近接した状態、密閉された空間、器具周辺空気の流動がない空間、などでの使用は照明寿命の短縮へ大きく影響します。

■ 点灯条件について

点灯条件は、周囲温度30℃以下において、1日あたり連続点灯最大5時間が最適と言えます。

長時間の連続点灯は著しい寿命の低下につながります。

100%輝度(明るさ)の状態は、各LED に対する負担が最大限になるため長時間及び長期間における連続点灯はLED の寿命を著しく縮めることとなります。

長期間使用の為、LED 照明の連続使用時間は一定時間を超えない様に配慮することも大切です。

電源のON/OFF を繰り返す行為は、かえって寿命の短縮に繋がります。

電源をON にした瞬間の消費電力が高いたくだけでなく、LED 照明に大きな負担がかかります。

電源の頻繁な切替はしない様、配慮下さい。



【地球に優しく、明るい未来】