

地球に優しく・明るい未来

LED懐中電灯

商品番号ES95

もっとお得に！

当社直営オンラインショップ

アクセスはこちら⇒⇒⇒⇒

www.goodtoku.com



株式会社 グッド・グッズ
www.goodgoods.co.jp

〒597-0062 大阪府貝塚市澤433-2

TEL:072-431-2218

FAX:072-431-2219

E-mail:home@goodgoods.co.jp

取扱説明書

ページ①

仕様データ

品番	ES95
JAN(GS1)コード	4571461860114
全光束	4000lm
LEDチップ	CREE社製XML-T6 LEDチップ×3個
発光色	昼白色
点灯モード	HIGH・MIDDLE・LOW・FLASH・SOS (5段階)
点灯時間	約2~4時間
充電時間	約6~8時間
使用電池	グッド・グッズ専用 18650型充電電池*2本(LDC-361A)
電池寿命	充放電サイクル回数：約500回
充電器規格 CHG-2A	入力：AC100V-240V 50/60Hz 出力：DC4.2V/800mA
防水等級	IP65
材質	アルミニウム合金
サイズ	約222mm*φ55.8mm
重さ	約400g(電池込み)
セット内容	・ライト本体 (ストラップ付属) ・リチウムイオンバッテリー×2本 (LDC-361A) ・専用充電器(CHG-2A) ・取扱説明書、保証書

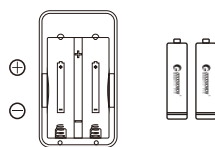
充電

充電時間：約6~8時間

充電器

充電中⇒赤ランプ

充電完了⇒緑ランプ



※充電ランプは、正しく作動していない場合もございます。
ランプではなく、充電時間を目安としてください。

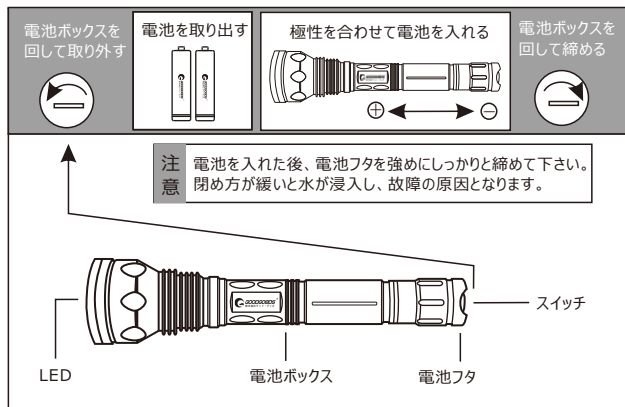
ページ②

警告

- LEDを覗きこんだり、光を直接目に当てないでください。
視力低下や目を痛める原因となります。
- 電池・寿命の関係上、絶対に過電圧充電・大電流
充電・大電流放電・過充電・過放電を行わないでください。

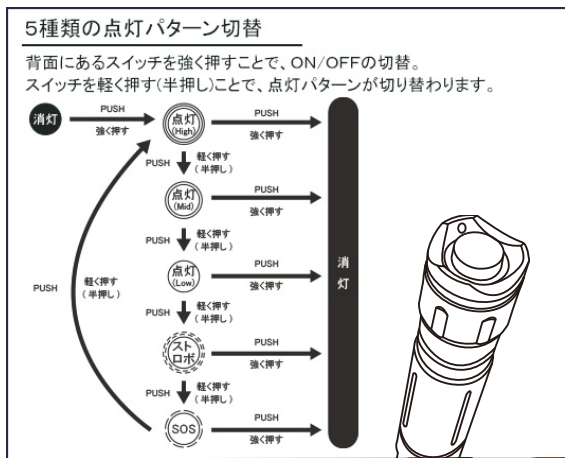
電池の入れ方

※18650型リチウムイオンバッテリー使用



使用方法

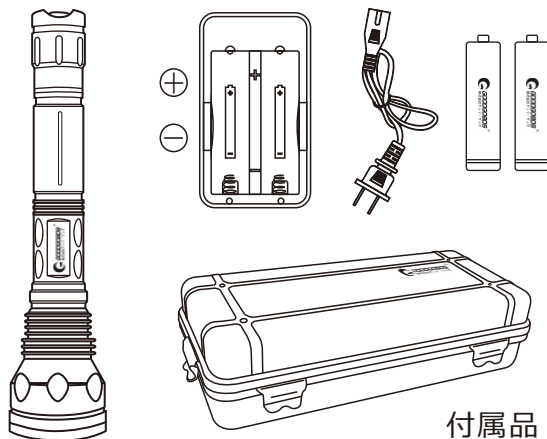
- ・リチウムイオンバッテリーをプラス・マイナスに気を付けて正しくセットして下さい。(※上「電池の入れ方」参照)
- ・スイッチ一つで点灯5パターン切替(※下「5種類の点灯パターン」参照)



※ライトが勝手に点滅してしまう場合電池の接続不良の可能性がございます。一度、電池を全部抜いて方向(プラス・マイナス)をご確認の上、再度お試しください。

注意!

バッテリー設置の指示に厳密に従ってご使用ください。不適切な操作により製品破損や不具合など、保証致しませんのでご注意ください。



付属品

※非常に強い光ですので直視したり、人の顔に向けて照射することのないようご注意ください。
※新旧・異種の電池を混用しないでください。

■故障かな?

症状	原因・対策
スイッチを入れても点灯しない	<ul style="list-style-type: none"> ●電力不足になる可能性がある ⇒ 充電を行う ●充電器が不具合になっている ⇒ 新しい充電器を交換する
スイッチを入れた瞬間にハイモード点灯してから自動的にローモードに切り替える	<ul style="list-style-type: none"> ●電力不足になる ⇒ 充電を行う
充電する時、充電器の指示ランプが不点灯	<ul style="list-style-type: none"> ●電源スイッチのON・OFFを確認する。 ●充電器のが不具合になる ⇒ 新しい充電器を交換する
充電中、充電指示ランプが緑色の点灯しっぱなし	<ul style="list-style-type: none"> ●電池、充電器、電源コンセントの間がしっかりと接続されているか確認するか、別のコンセントを試してみる ●電池の寿命 ⇒ 新しい電池を交換する

安全上のご注意 必ずお守りください

- 懐中電灯について
 - ・商品には多少の個体差があります。充電時間や点灯時間には、商品毎に差が出る場合がございますので、予めご了承ください。
 - ・LEDライトの光を、直視しないでください。目を痛めたり、目に悪影響をおよぼす恐れがあります。
 - ・本製品に付属以外の電池・充電機器を使用しないでください。発熱、発火、破裂や感電の原因になります。
 - ・本体の分解・修理・改造は、しないでください。異常作動、加熱、発火、感電など、事故の原因となります。
 - ・本体が異常に熱い、異音・異臭がする、その他異常を感じた場合は、速やかに使用を中止してください。
 - ・本製品は、大切に取り扱いください。落下、強い衝撃が加わった場合は、必ず各部に異常がないか点検してください。
 - ・点灯中に、布やカバーなどで覆わないでください。
 - ・発熱、発火、破裂の恐れがあり、非常に危険です。
 - ・使用後は必ず消灯してください。
 - ・長時間使わない場合は、電池を機械から外して湿気の少ないところに保管してください。
 - ・本製品は、完全防水仕様ではありません。水中や豪雨の中では、使用しないでください。
 - ・汚れた水または適量に薄めた台所用洗剤(中性)を布に含ませてふき取ってください。
 - ・本製品は仮設用です。施設照明用途には使用しないでください。
- バッテリーについて
 - ・本製品には、リチウムイオンバッテリーが搭載されています。リチウムイオンバッテリーの使用寿命は、使用方法や環境が大きく影響します。頻繁な充電や、過充電・過放電を繰り返さないようご注意ください。
 - ・バッテリーは使用しない状態で多少しづつ放電していきます。ご使用前、ご使用後は、必ず充電してください。
 - ※放電状態で放置していると過放電となり、バッテリーが劣化して充電ができなくなります。1ヶ月に一回、バッテリーの状態を確認し、半分ほど充電した状態を保ちながら保管してください。
 - ・バッテリーは特性上、充電された状態でも、低温状況では使用時間が短くなります。
 - ・バッテリーを充電する時は、事前に放電したり使い切る必要はありません。
 - ・充電中や使用中は、バッテリーが温かくなることがありますが、異常ではありません。
 - ・低温または高温の場所で充電すると十分に充電ができなかったり、バッテリーの劣化に繋がる場合があります。
 - ・規定の電源で充電してください。他の電圧での充電は止めてください。他の電圧での充電は、重大な事故の原因となり、非常に危険です。
 - ・付属の充電アダプター以外では、充電しないでください。
 - ・充電不良や、バッテリーの発熱、発火、破裂の恐れがあり、非常に危険です。
 - ・充電中は、絶対に点灯させないでください。
 - ・バッテリーへの負荷が大きくなり、発熱、発火、破裂の恐れがあり、非常に危険です。
 - ・充電中は、そばを離れないでください。必ず、近くで充電し、可燃性のあるもの避け、安全な場所で充電してください。
 - ・充電に適した温度は0~45℃です。
 - ・0℃以下、45℃以上になると、バッテリーが充電されない場合があります。
 - ・1ヶ月以上は、長期保管となります。定期的に、点灯確認してください。
 - ・長期保管の際は、バッテリーを半分ほど充電した状態で保管してください。
 - ・リチウムイオンバッテリーは、満充電で高温な場所に保管すると、劣化します。