

このたびは、グッド・グッズ製品を御買い上げいただき、厚くお礼申し上げます。ご使用になる前に、この取扱説明書をよくお読みになり、本製品の内容と性能を十分にご理解の上で、適切な取り扱いと保守を行ってください。  
また、取扱説明書はいつでも取り出せるよう大切に保管してください。

# 320W **LEDバルーンライト** 型3段階調光 エアゲロウ **灯具** 型番 **GD-BL320W** *AirGlow*

屋外可 防水規格 IP65

昼白色5000K

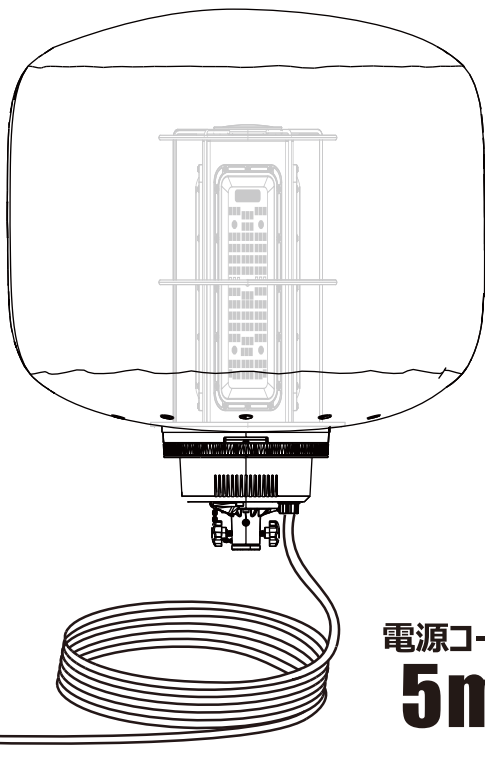
最大照射距離Φ40m

**360°**  
発光

明るさ  
(強モード時)

**48000**  
ルーメン

明るさ調節  
**3段階**  
HIGH-MID-LOW



電源コード  
**5m**



株式会社グッド・グッズ

〒597-0081 大阪府貝塚市麻生中1010-8

☎ 072-447-8536 📠 072-447-8537

(ホームページ) <https://www.goodgoods.co.jp>



公式HP



公式ショップ

## 【ご使用前に必ずお読みください】

- 取扱説明書をよくお読みの上、正しく安全にご使用ください。
- ご使用前に「安全上のご注意」を必ずお読みください。
- この取扱説明書は大切に保管してください。

## 危険



- 火気を近づけてはいけません。  
製品が発火する原因になります。



- 分解、加工、加熱、水などの液体へ入れてはいけません。

## 警告



- 異常・故障時には直ちに使用を中止してください。

- ・煙が出たり、異常なおいや音がする
- ・内部に水や異物が入った
- ・電源プラグが異常に熱い
- ・本体や電源コードやプラグが破損した
- ・ACを使っている場合は、電源プラグを抜いてください。



- 分解・修理・改装しない  
火災・感電の原因になります。

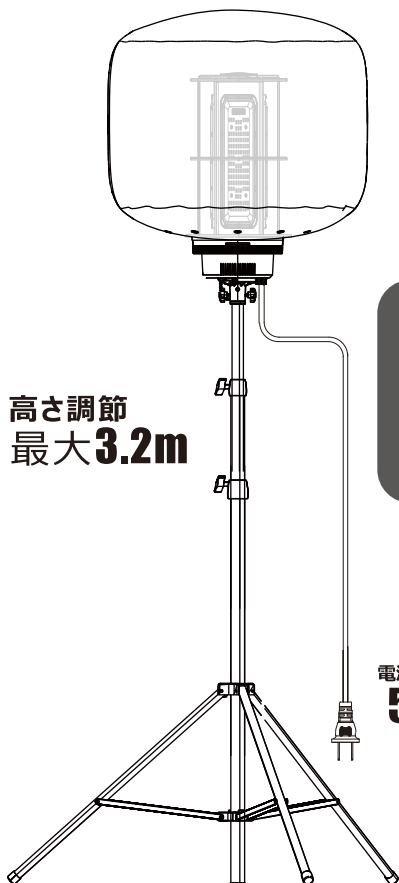
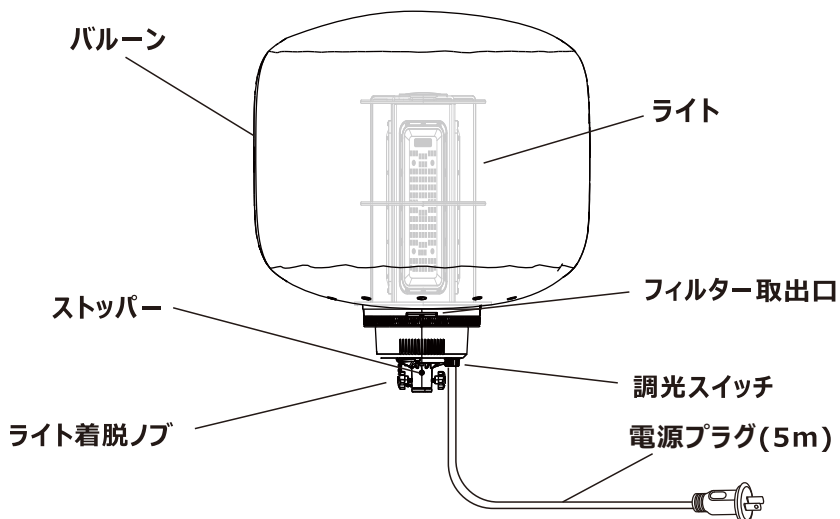


- 機器内部に水をかけたり、ぬらしたりしない  
火災・感電・けがの原因になります。



- 電源コード・電源プラグを破損するようなことはしない  
(傷つける、加工する、熱器具に近づける、無理に曲げる、ねじる、引っ張る、重い物を載せる、束ねるなど)  
傷んだまま使用すると、感電・ショート・火災の原因になります。

## 各部の名称



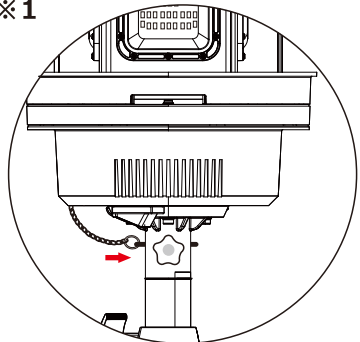
別途付属または、別売りオプション品の三脚スタンド【JD-BL10K】に設置することで、バルーンライト・エアグロウとしてご使用いただけます。  
別売りの三脚スタンド【JD-BL10K】  
※販売形式により、セットでお届けする場合がございます。

電源コード  
**5m**

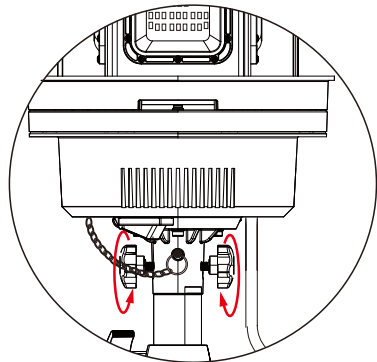
## 別途付属または別売りの三脚スタンドへの設置方法・点灯方法

1. 平らな場所に三脚を広げて固定する  
(ノブを緩め三脚を広げてから、しっかりと締めて固定して下さい。)
2. ライトを三脚にセットし、高さを調整した後ノブとストッパーでしっかり固定します。(※1を参照)
3. バルーンがしっかりと取り付けられているのを確認し、電源スイッチをONにする。

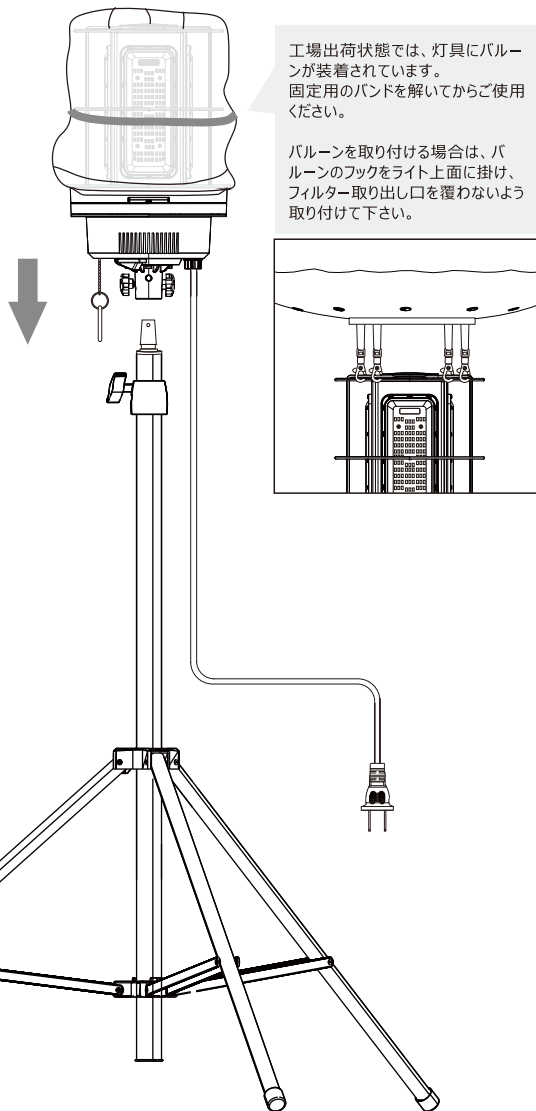
※1



ストッパーを固定穴に入れる



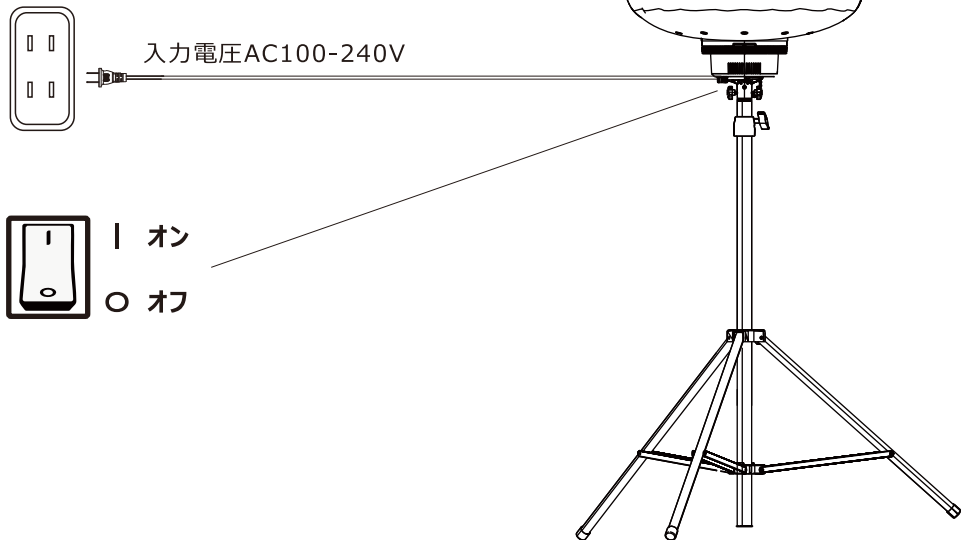
両側の固定ノブを締める



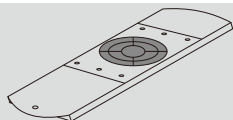
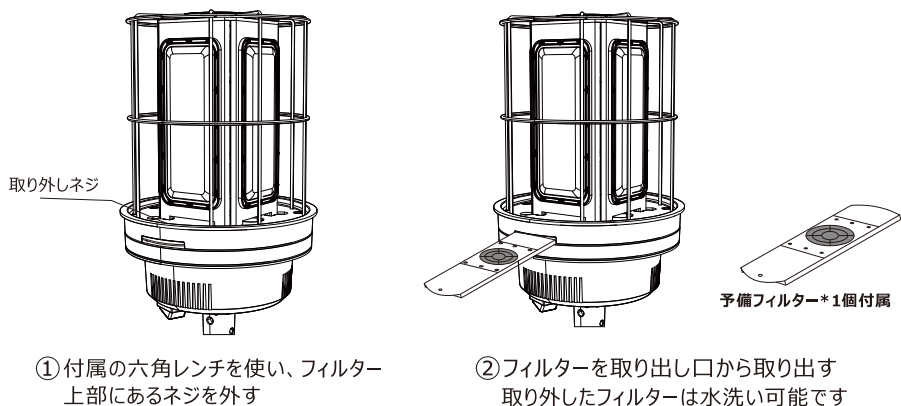
## 点灯・消灯方法

三脚とライトが固定されているか確認し、プラグをコンセントへしっかり差し込んでください。ライト底部にある電源スイッチをオンにすると空気を中に送り込み、バルーンが膨らみます。

ご使用後は電源スイッチをオフにし、コンセントからプラグを外してください。



## フィルター取り外し方法

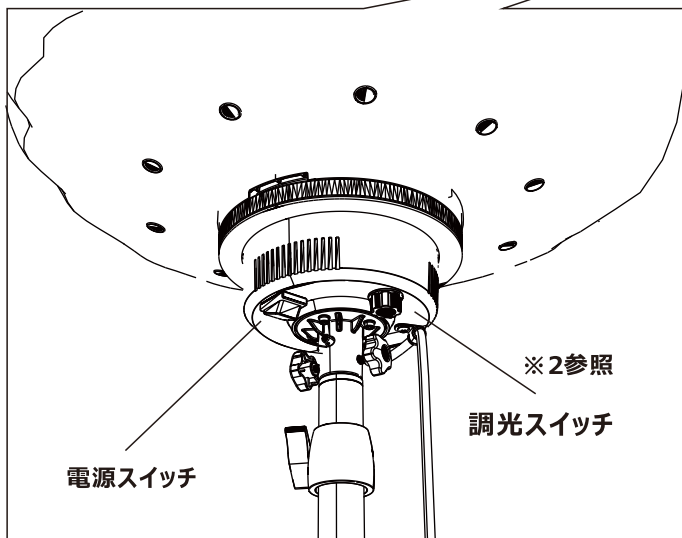
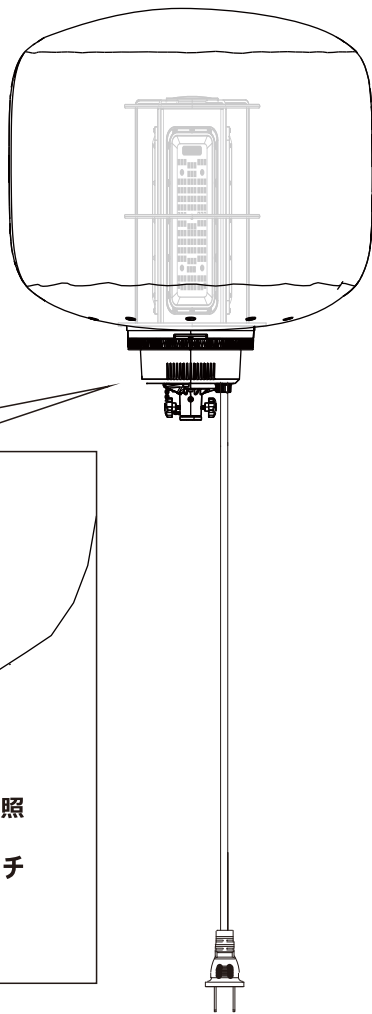


フィルターは本製品を使用した際に、灯具内にホコリや虫が入り込むのを防ぎ、洗浄することで繰り返し使用が可能です。

【本製品は実用新案登録を取得しています。】

## 基本情報

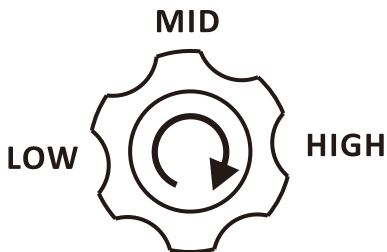
- ・品番 GD-BL320W
- ・消費電力 HIGH : 320W / MID : 220W / LOW : 130W
- ・発光色 昼白色 (5000K±10%)
- ・演色性 > Ra80
- ・照射角度 360°
- ・照射距離 直径40m
- ・点灯モード 3モード(HIGH・MID・LOW)
- ・入力電圧 AC100-240V
- ・防水等級 IP65(生活防水)
- ・本体質量 8.1kg(本体)
- ・サイズ 本体 : Φ300\*2600mm  
バルーン : Φ300\*580mm
- ・動作温度 -20℃～+45℃
- ・保管温度 -30℃～+60℃
- ・セット内容 ライト本体、予備フィルター\*1個、取扱説明書、保証書、  
バルーン固定バンド、収納バッグ



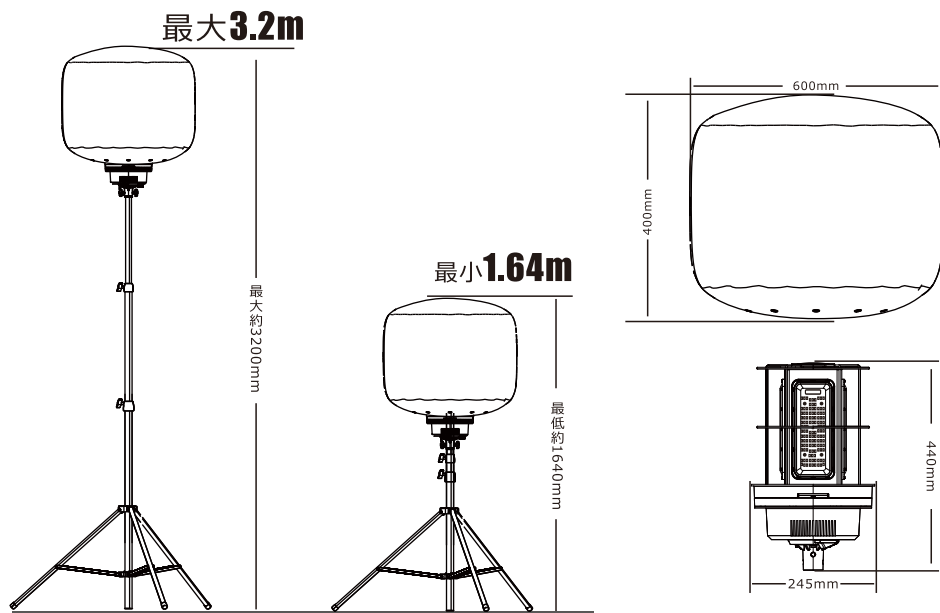
※2参照

明るさ調節  
**3段階**

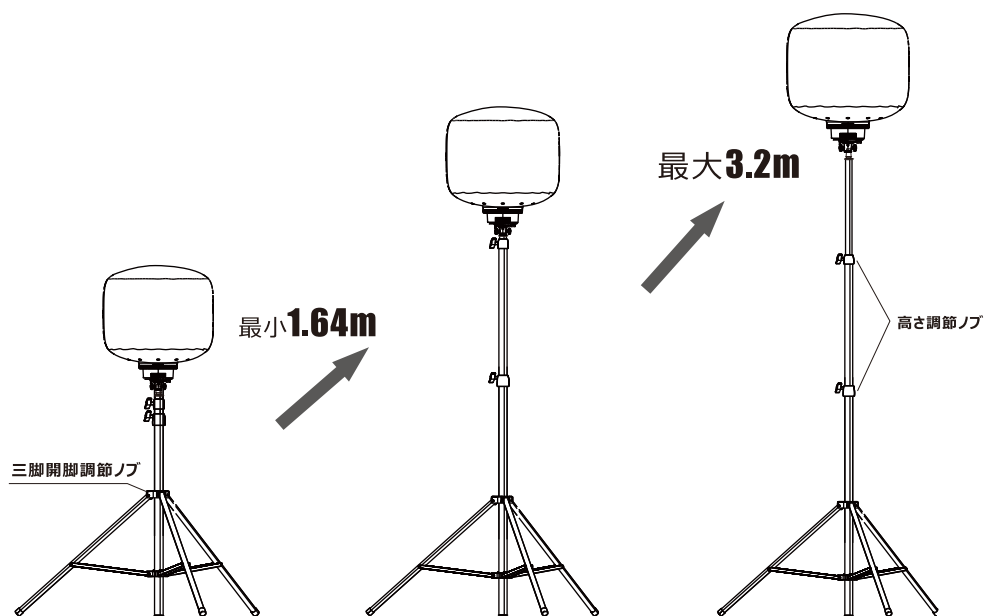
HIGH : 48000lm  
MID : 33000lm  
LOW : 19000lm



## 専用三脚スタンド設置後のサイズ (JD-BL10K)

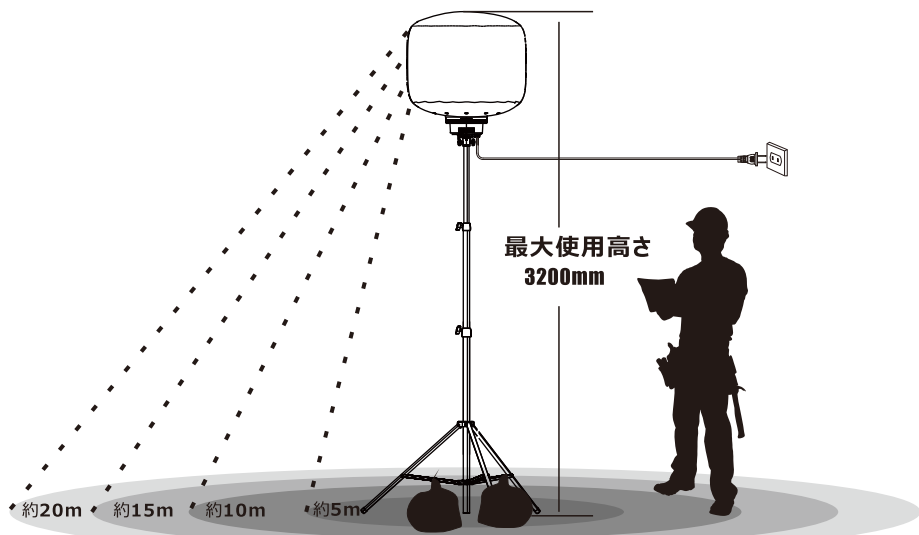
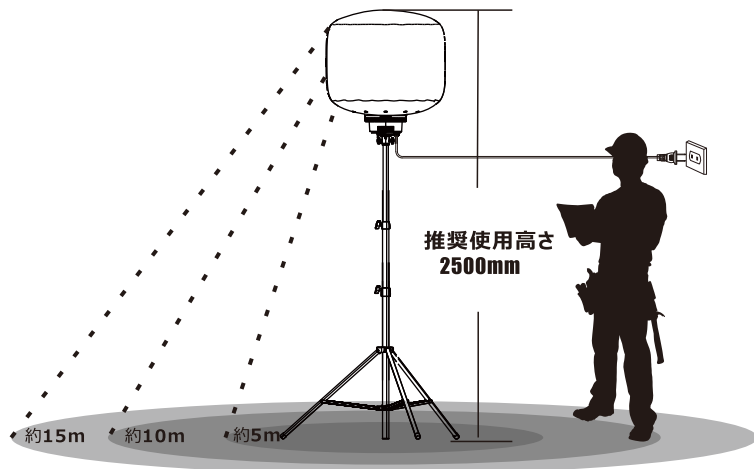


## 無段階調節可能



## ご使用時の注意事項

本製品を安全にご使用いただくため、平らで安定した場所に設置してください。  
最大3.2mまで高さ調節が可能ですが、強風により倒れる恐れがあるため、  
三脚の脚に砂袋などの重しを置いてご使用ください。



※最大高さで使用の際は、三脚の脚に砂袋などの重しを置いてご使用ください。



## 故障かな？

●修理、サービスを依頼される前に、次の点検および処置をしてください

症状	可能性のある原因	対処方法
点灯しない	電源コンセントに電気がきていない	停電、ブレーカーなどを確認します。
	電源スイッチがOFFになっている	電源スイッチがONになっているか確かめください。
	プラグがコンセントに差し込まれていない	プラグがしっかりと押しこまれているか確かめください。 挿しなおす場合は、10秒程度間隔を開けてお試しください。
	コンセントの不具合	コンセントの電源を入れ直してください。
		他のコンセントからお試しください。
漏電の可能性	電源プラグをコンセントから抜き、暫く置いてから、再び挿し込んでください。	
点滅する	電圧が不安定	安定した100Vまたは単相の200Vでお試しください。
	発電機を経由して変換された電圧が不安定の可能性	必ず安定した100Vまたは200Vが出る発電機でご使用下さい。

### 安全上のご注意事項 **必ずお守りください**



警告



異常・故障時には直ちに使用を中止してください。

- ・煙が出たり、異常なおいや音がする。
- ・内部に水や異物が入った。
- ・電源プラグが異常に熱い。
- ・本体や電源コードやプラグが破損した。

そのままご使用いただくと、火災・感電の原因になります。  
使用を中止し、販売元・弊社にお問い合わせください。

## ■ 使用時のご注意について

- 地盤がしっかりした水平な場所でご使用ください。
- 転倒防止のため、必ず三脚を最大まで開脚してご使用ください。  
また、砂袋や水タンクなどの重しをご自身で用意し、三脚に載せるか、ロープで三脚の支柱に取り付け、ペグなどで固定してください。安全性がさらに高まります。
- バルーンを外した状態でのご使用はお控えください。直視すると目に負担がかかり、視覚に悪影響を及ぼす可能性がございます。  
また、バルーンを外した状態で点灯すると生活防水機能が起動しませんので、ご注意ください。
- 雨、強風（平均風速10m/s以上）などの悪天候時はご使用は避けてください。  
例：大枝が動く、電線が鳴る、傘がさしにくい状態
- 点灯中および消灯直後のLEDユニットやバルーンは高温になりますので、絶対に触れないでください。火傷のおそれがあります。  
※バルーン布カバーの取付や取り外し、収納は必ず十分に冷えてから行ってください。
- バルーンは濡れた状態での操作は避けてください。  
漏電や故障、感電の恐れがありますので、必ず乾いた状態でご使用ください。
- 作動中は電源プラグ端子に触れないでください。感電のおそれがあります。

LED照明の部品の中でもLED電路基板などは点灯中は発熱状態となり、照明全体も発熱します。

この発熱を効率よく放熱することがLEDの寿命に大きく影響しますので、使用環境、設置状態、使用状況には十分な配慮が必要です。

器具同士が近接した状態、密閉された空間、器具周辺空気の流動がない空間、などでの使用は照明寿命の短縮の要因となります。

## ■ 点灯条件について

照明器具の寿命を維持確保するため、下記をご参考ください。

- 周囲温度【 $-20^{\circ}$  ~  $35^{\circ}$ 】の場合、約6~12時間の点灯を推奨としています。  
長時間点灯も可能ですが、1回当たりの20時間以上連続点灯する場合、メーカーが提示する期待寿命を下回る可能性があります
- 周囲温度が高い場合・点灯時間が長い場合などは寿命が短くなります。
- 電源のON/OFFを繰り返す行為は、かえって寿命の短縮に繋がります。  
電源をONにした瞬間の消費電力が高いだけでなく、LED照明に大きな負担がかかります。  
電源のON/OFFの過度な繰り返しはお辞め下さい。

## 保管時のご注意について

屋外保管の際は、バルーンを固定バンドで留め、必ず収納ケースに入れてください  
風による擦れや紫外線による劣化で、バルーンの寿命が低下します。

地球に優しく、明るい未来

もっとお得に！

当社直営オンラインショップ<sup>®</sup>

アクセスはこちら⇒⇒

[www.goodtoku.com](http://www.goodtoku.com)



製造元 **株式会社グッド・グッズ**

ホームページ <https://www.goodgoods.co.jp>

〒597-0081 大阪府貝塚市麻生中1010-8

TEL: 072-447-8536 FAX: 072-447-8537

E-mail: info@goodgoods.co.jp