

地球に優しく・明るい未来

バルーンライト Air Grow (エアグロー) 専用
三脚スタンド
(品番: JD-BL10K)

もっとお得に!
当社直営オンラインショップ
アクセスはこちら⇒
www.goodtoku.com



株式会社 グッド・グッズ

www.goodgoods.co.jp

〒597-0081 大阪府貝塚市麻生中1010-8

TEL:072-447-8536

FAX:072-447-8537

E-mail:info@goodgoods.co.jp

取 扱 説 明 書

ページ ①

【ご使用前に必ずお読みください】

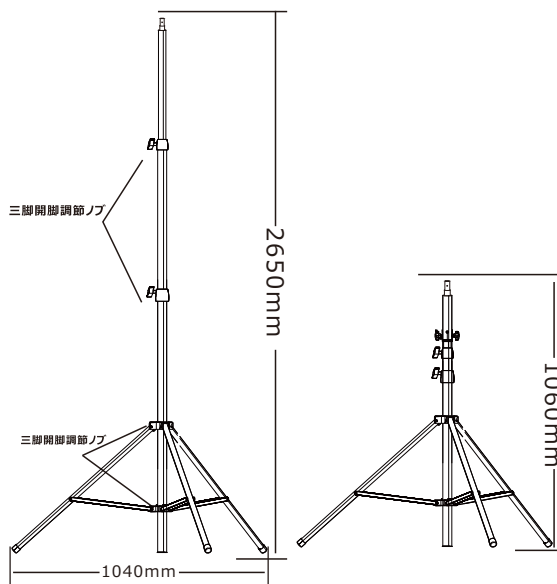
- 取扱説明書をよくお読みの上、正しく安全にお使い下さい。
- ご使用前に「安全上のご注意」を必ずお読み下さい。
- この取扱説明書は大切に保管して下さい。

■仕様データ

品名	三脚スタンド
型番	JD-BL10K
JANコード	4571461863931
耐荷重	10KG(最大)
調整機能	高さ調整 & 折りたたみ可能
パイプの直径	φ38mm
高さ	1060~2650mm
重さ	約5.4kg
材質	鉄
セット内容	三脚、収納バッグ、取扱説明書、保証書

ページ ②

■各部の名前

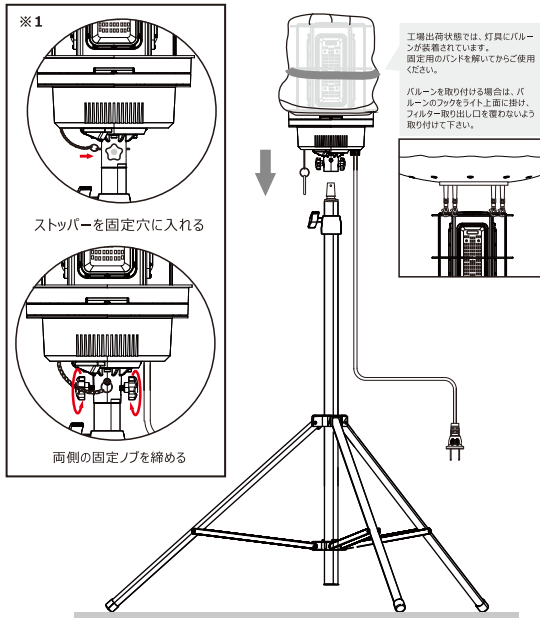


ご注意：

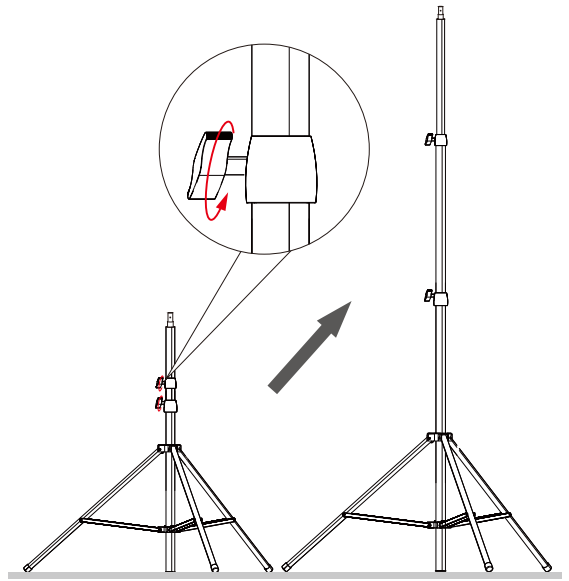
三脚は、水平かつ安全な場所で使用して下さい。

※不安定な場所や強風にさらされる様な場所では使用しないでください。

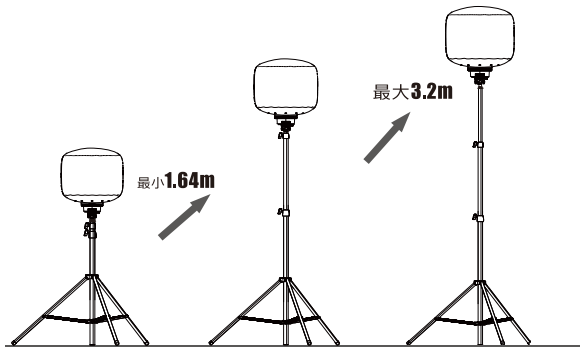
- ① 平らな場所に三脚を広げて置いて下さい。
- ② 別売り、又は別途付属のバルーンライト灯具を三脚スタンドに載せて固定する。



- ③ 三脚スタンドのノブボルトを緩めてください。



- ④ パイプを引っ張って高さを調節して下さい。
- ⑤ 必要な高さでノブボルトを締め付けてください。



使用時のご注意について

地盤がしっかりした水平な場所でご使用ください。

転倒防止のため、必ず三脚最大まで開脚してご使用ください。

また、砂袋や水タンクなどの重しをご自身で用意し、三脚に載せるか、

ロープで三脚の支柱に取り付け、ペグなどで固定してください。

安全性がさらに高まります。