

# シールドプラグ

適用電線0.75~1.25mm<sup>2</sup> 適応電線外径6~8mm (コード種類不問)  
2芯・3芯兼用プラグ 材質/PVC (ポリ塩化ビニル)

**15A-125V**

**防雨形**  
芯線の加工必要

**1500ワットまで**

## ■基本情報

- 品番: CT125K
- 製造元: 株式会社グッド・グッズ
- ブランド: GOODGOODS
- 発売日: 令和8年1月
- メーカー希望小売価格: 2,400円(税抜)
- JAN (GS1) コード: 4571461863047

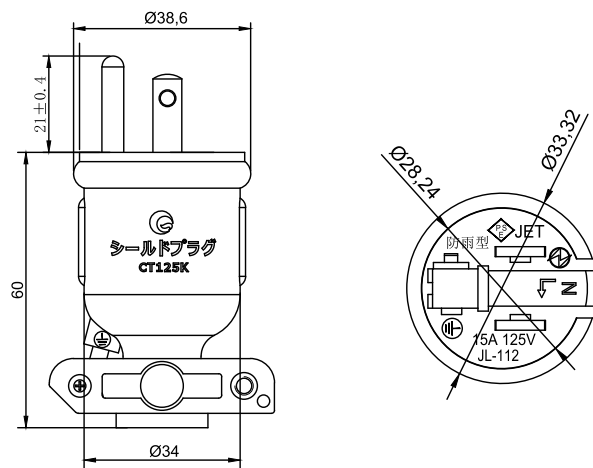
## ■仕様

品番	CT125K
定格電圧/電流	125V/15A (合計1500Wまで)
アース	ワニ口クリップ付アース線付き
入力プラグ	ポッキンプラグ(2芯/3芯兼用)
主な材質	PVC(ポリ塩化ビニル)
重さ	81.7g
セット内容	プラグ本体、圧着端子*4個、端子止め用ネジ&ワッシャー*4セット、ワニ口クリップアース*1
適応電源外径	6~8mm(コード種類不問)
弊社対応機種	当社各投光器 0.75mm <sup>2</sup> *×2芯/3芯

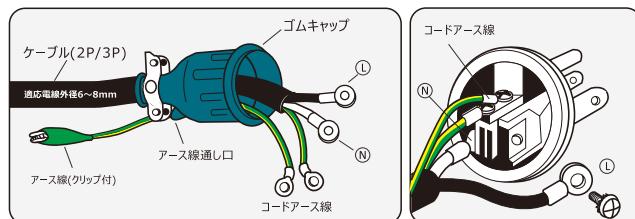
## ■使用例



## ■寸法



## ■結線の方法



※製品改良のため、仕様などを予告なく変更することがあります

