



# 製品仕様書

LED屋内外照明  
開発・製造・販売

[www.goodgoods.co.jp](http://www.goodgoods.co.jp)  
[www.goodtoku.com](http://www.goodtoku.com)

品番	<b>DC20W</b>
品名	20W LED投光器
JAN (GS1) コード4571461860404	



## 1. 機能説明

### 1.1 製品スペック

### 1.2 サイズ図

### 1.3 配光曲線図

### 1.4 照度分布図

### 1.5 部品図

## 2. 取付

### 2.1 取付方法

### 2.2 取付注意事項

## 3.故障かな？

## 4.LED製品使用上のご注意

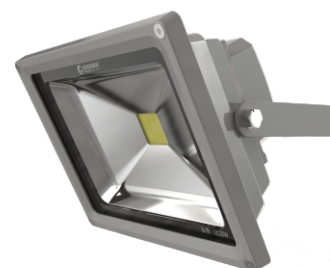


## 1.1 基本仕様データ

項目	内容
GS1 (JAN) コード	4571461860404
消費電力	20W
入力電圧	DC12V/24V
入力電圧対応範囲	DC9V ~ 60V
全光束	2200LM
光源数	LEDチップ×1個
照射角度	120°
発光色	昼白色 (6000K)
材質	アルミニウム合金ダイカスト + 強化ガラス
動作温度	-20℃ ~ 45℃
保存温度	-30℃ ~ 80℃
動作湿度	10%RH ~ 176%RH
保存湿度	10%RH ~ 176%RH
本体寸法	W180*H140*D100mm
重量	900g (本体)
入力電流	2.5A
入力周波数	50Hz/60Hz
平均効率	86 ~ 92% 9vdc / 90 ~ 92% 36vdc
定格出力電圧	30V
定格出力電流	600mA
ピーク電流	10A

※LEDライトを絶対に人や動物の目に直接当てないでください。  
屋外露出で使用可(口出線を下向きに取付けてください)。

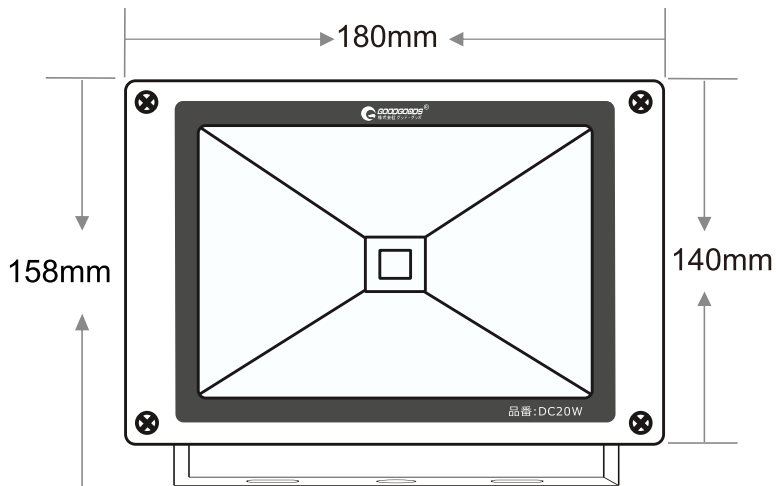
実物写真



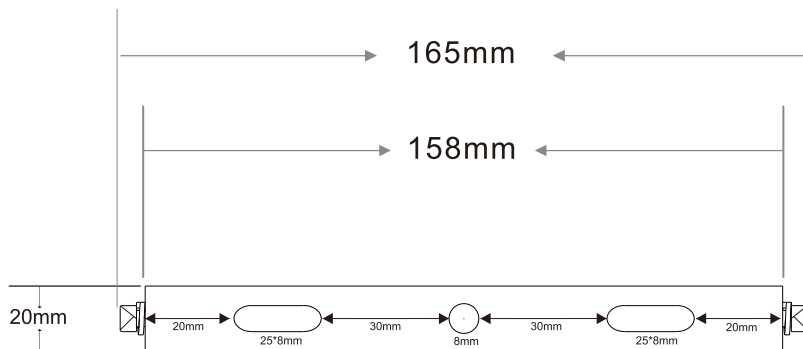
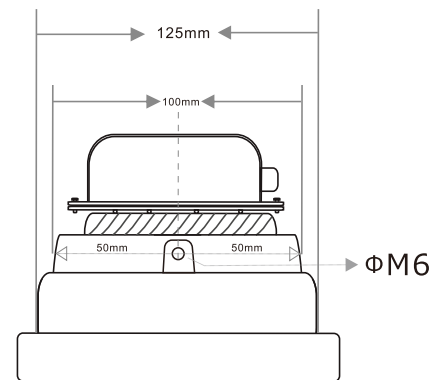
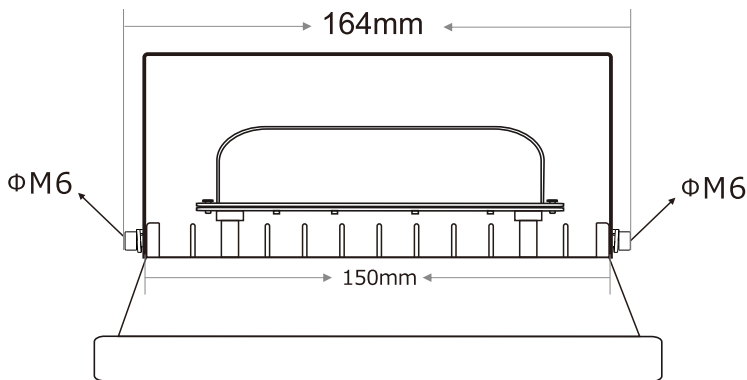
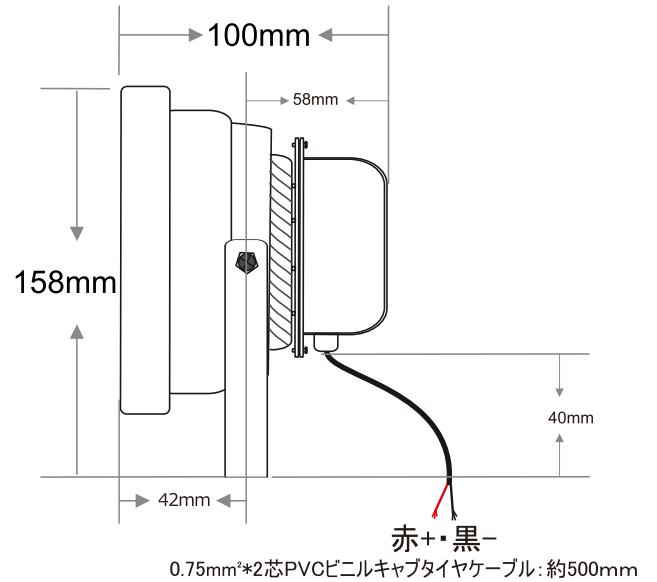


## 1.2 本体のサイズ図面:

表面 (イメージ図)



側面

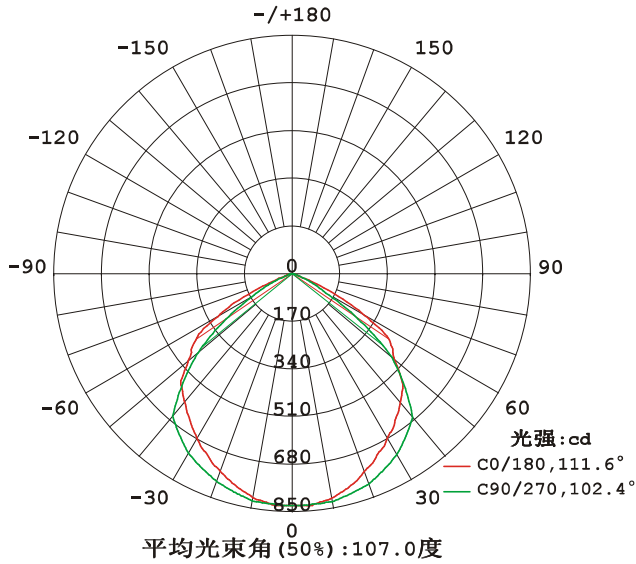


※同ロットの場合は寸法の誤差が約±1%以内。  
※ネジ穴: 誤差±3mm

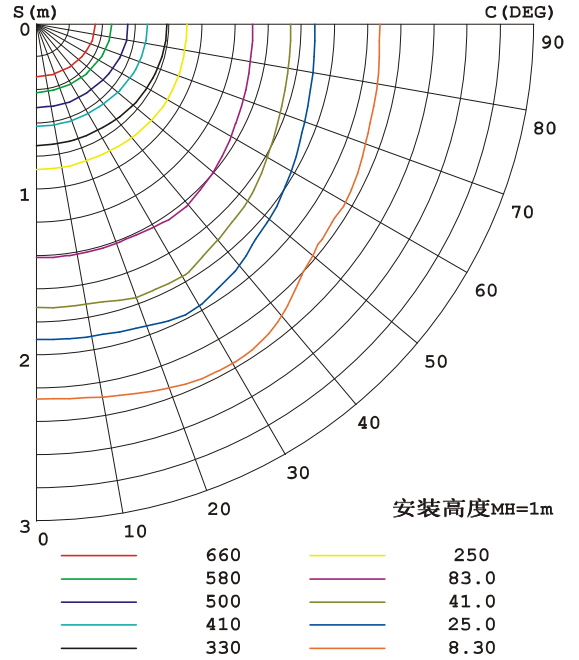


# 1.3 配光曲線図面

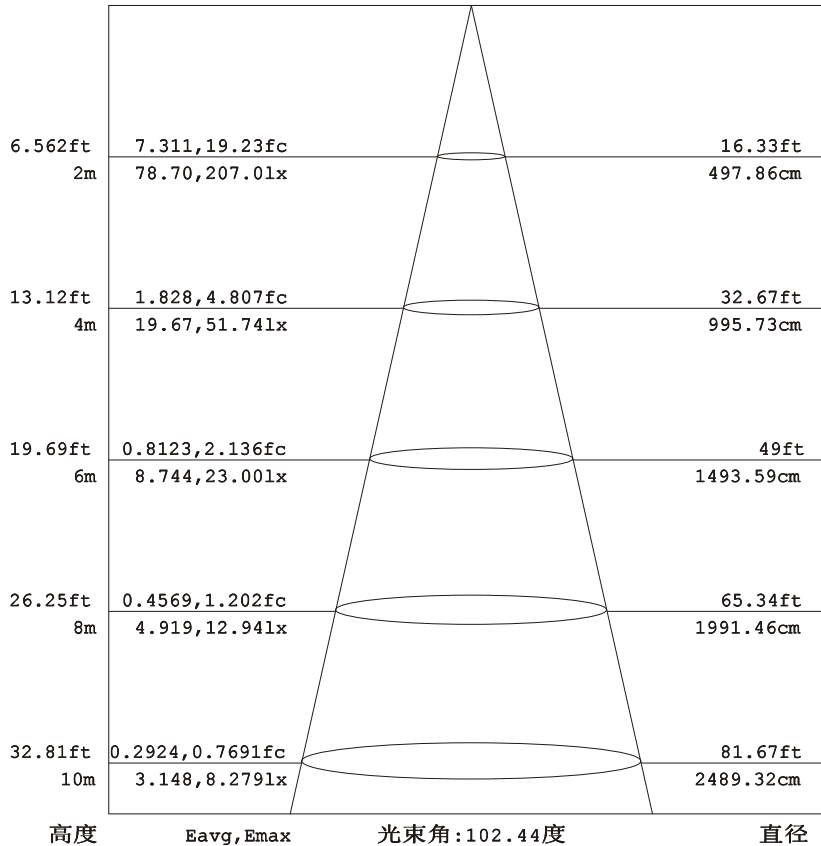
室内灯具配光曲线



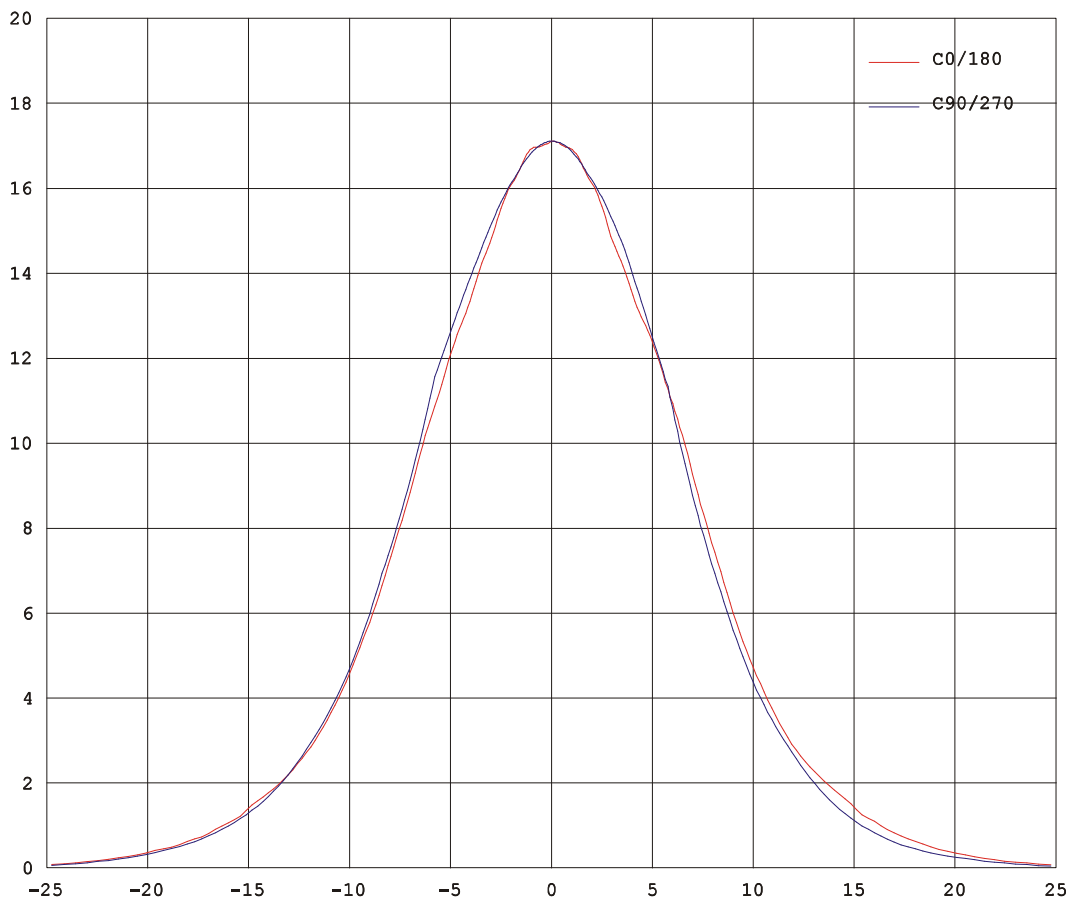
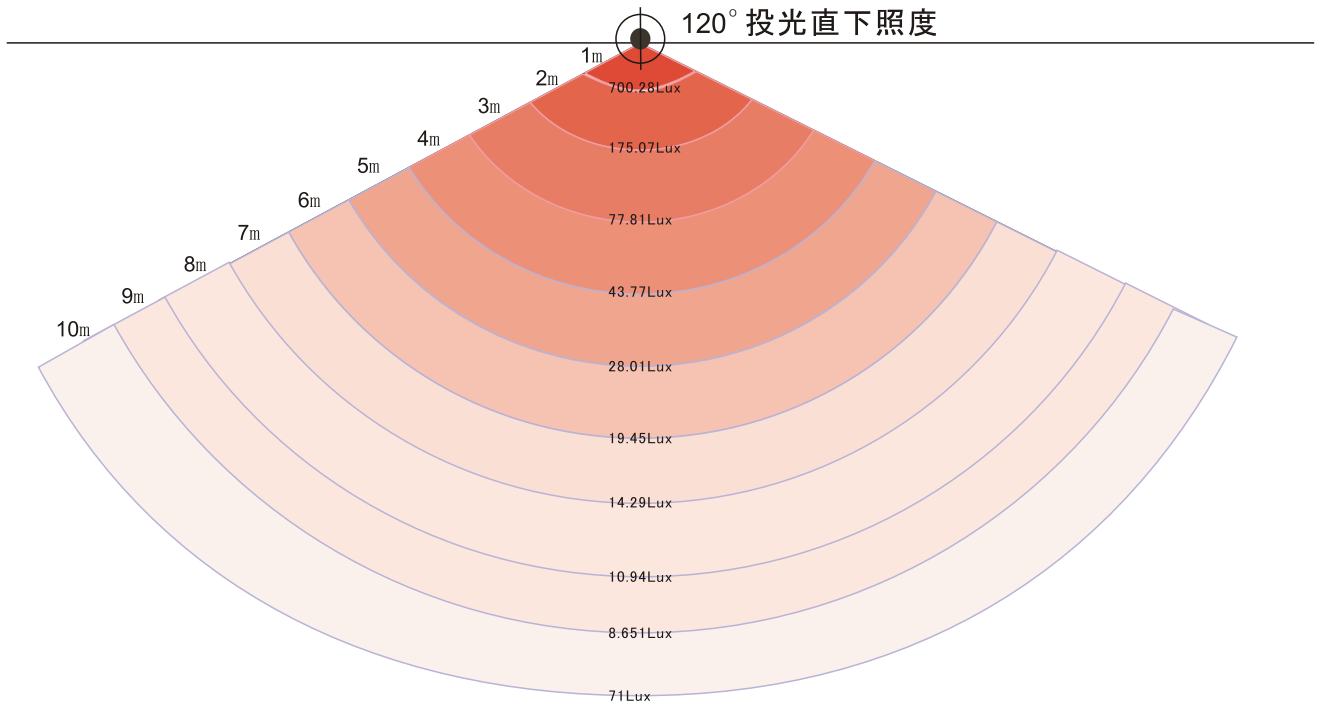
平面绝对等照度曲线(单位:lx)



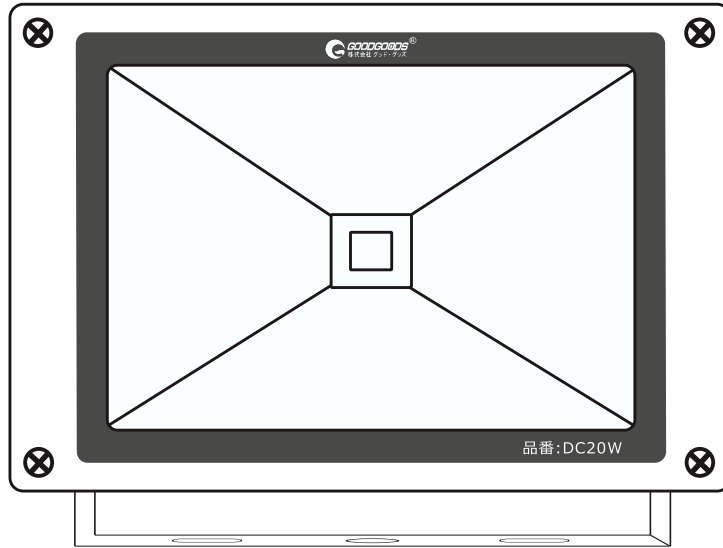
光通输出:1563 lm



## 1.4 照度分布図面



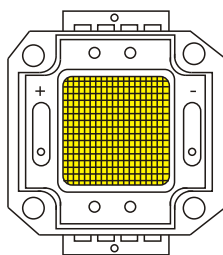
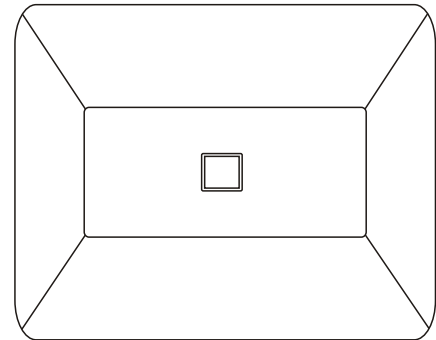
## 1.5 部品図



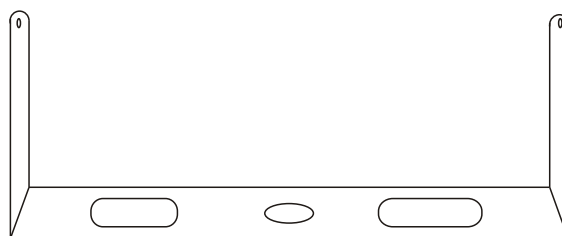
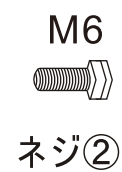
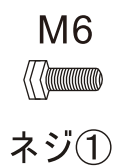
ガラス



反射板



チップ①



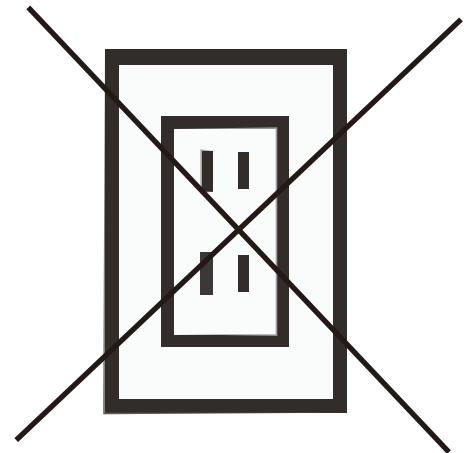
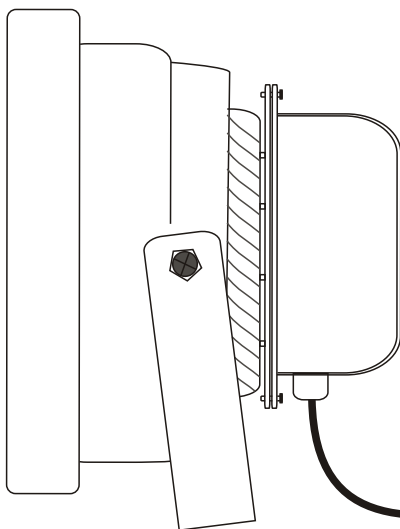
スタンド

## 2.1 取付方法

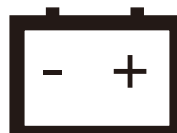


■DC12V/24V兼用です。  
100Vの家庭電圧に繋げないでください。

- ・プラス配線、マイナス配線を車輛の配線に接続することで、点灯します。
- ・常時通電している配線には接続しないでください。
- ・リレーやスイッチ、延長用の配線などの電装部品は、別途用意してください。
- ・接続方法に関しては、専門業者に相談してください。



家庭電源対応不可  
**注意**



-黒 赤+

12V/24V工事・接続

プラス配線(赤)  
マイナス配線(黒)

工事・接続



■DC12V/24V兼用です。  
100Vの家庭電圧に繋げないでください。





■取付の際は、器具各部にヒビ、割れ、カケなどの異常が無い事をご確認の上ご使用ください。

▲ 落下の原因になります。

■LEDの発光色や明るさにはばらつきがあります。予めご了承下さい。

■カップリングの電線引出口が水平より下向きになるよう取り付けして下さい。

▲ カップリングの電線引出口が水平より上方向になるように取り付けますと、器具内部に雨水などが浸入する恐れがあります。

※器具に雨水がたまりやすい角度で取り付けの場合、水が浸入する恐れがあります。器具と接続器具の固定部分及び取付面の隙間などにシリコンコーキングなどによる防水処理を行って下さい。

■振動や衝撃の多い場所、腐食性ガスの発生する場所、湿度85%以上の場所、塩害の発生する場所、35度以上の場所でのご使用はお辞めください。

▲ 器具落下や絶縁不良による感電、火災の原因となります。

■冠水の恐れのある場所では使用しないで下さい。

▲ 機器故障、感電の原因となります。

■器具や部品の取り扱いは丁寧に行ってください。

▲ 落下・破損の原因となります。

■器具取付面を平らに仕上げてください。

▲ 取付面に凹凸がありますと、取付部のパッキンの防水性が損なわれる可能性があります。

■器具に積雪・氷結の恐れのある場所では、雪・氷の除去を行ってください。

▲ 感電、器具落下、故障の原因となります。

■適合接続具を使用して、質量に耐える場所へ確実に取り付けを行ってください。

▲ 取付に不備がありますと、器具落下の原因となります。

■必ずDC12V/24Vの直流電源でご使用ください。

▲ AC100Vなど定格電圧より高い電圧でのご使用は過熱・発火・故障の原因となります。

■ガラス部への打撃・衝撃にはご注意ください。

▲ 破損の原因となります。

■配線を接続の際には、+-の極性にご注意下さい。

▲ 不点灯の原因や極性同士の接触によりショート・故障の原因となります。



## 2.2 取付注意事項

### 安全上のご注意 **必ずお守りください**

人への危害、財産の損害を防止する為、必ずお守りいただく事を説明しています。

#### 危険



■火気を近づけてはいけません。  
製品が発火する原因になります。



■分解、加工、加熱、水などの液体へ入れてはいけません。

#### 警告

異常や故障時には直ちにご使用を中止して下さい。

- ・煙が出たり、異常なおいや音がする
- ・内部に水や異物が入った・本体や電源コードが破損した  
そのまま使用すると、火災・感電の原因となります。
- ・誤ってAC電源に繋いでしまった。  
故障の原因となります。

■分解・修理・改造しない。  
火災・感電・故障の原因となる可能性があります。

■機器内部に水をかけたり濡らしたりしない。  
火災・感電・ケガの原因となります。  
●濡れた場合は、電源を外して使用を中止して下さい。

■電源コードは負担のかかる方法で接続しないでください。  
(傷・加工・熱器具に近づける・束ねる・引っ張る・重い物をのせるなど)  
発熱・感電・ショート・火災の原因となります。



■前面ガラスなどの部品類が破損した場合は、そのままの状態で使用しないで下さい。

▲ 火災・感電・落下のおそれがあります。

■器具の改造・部品の変更は行わないで下さい。

▲ 落下・感電・火災などの原因になります。

■下記の使用環境・条件では、使用しないで下さい。

▲ ●浴室 ●サウナ風呂 ●屋内プール ●湿度の高い場所など

■温度の高くなる物（レンジ・エアコンの吹き出し口など）の近くに設置しないで下さい。

▲ 過熱によるカバーの変形・故障・火災の原因となります。

過熱による発煙や発火・LEDチップの寿命の短縮の原因となります。

■振動の多い場所への設置にはご注意下さい。

▲ 振動により落下や故障の原因となる場合があります。

■本製品は完全防水ではありません。

▲ 本製品は完全防水ではありません。器具の隙間やビス部分などに水が溜まりやすい方法での設置により水が浸入する可能性があります。

■塩害のある地域・場所での設置・使用はしないで下さい。

▲ 海の近くなど塩害を受ける場所での設置は、器具の腐食等により落下や故障の原因になります。

■不安定な電圧でのご使用はお辞めください。

▲ 一定の電圧でご使用下さい。故障・不点灯・点滅の原因となります。

■LEDライトは、構造上ノイズが発生する場合があります。

▲ ラジオや無線などの周波数によりノイズが発生する場合がありますが故障ではありません。予めご了承下さい。



## 4 LED製品使用上のご注意事項

現代の新しい光源【LED 製品】には、従来の光源には無い特性が多数あります。エコ・省エネである大きな利点もその特性の一つですが、ご使用において注意が必要な点もございます。

下記の注意事項をご一読いただき、よくご理解の上快適にご使用ください。

### ■ 使用上の注意

- ・ LED素子は、製品ごとに明るさや色味に多少の個体差があります。予めご了承下さい。
- ・ 安全上、LEDを直視しない下さい。
- ・ LED素子の修理・交換は可能です。

### ■ LED 照明としての寿命

LED照明には、LED素子以外にも精密部品が内蔵されています。

これらの部品の経年劣化、環境温度、湿度・使用方法・連続点灯時間などにより、LED製品としての寿命に影響を与えます。

※周囲温度が高い場合、点灯時間が長くなると製品寿命が短くなります。

### ■ 設置条件について

・ 周囲環境温度が高い場合、器具周辺に空気の流れが無い場合や、直射日光が強くあたる場所では短寿命の原因になります。

器具の放熱のため、器具周辺に空気の流れが必要です。

周辺温度が使用可能な温度範囲内であっても、使用時間に伴い器具内の温度が高まり寿命に影響を与える可能性があります。

長時間の使用が見込まれる場合は、一時的に電源を切るなどして器具内の温度を下げることにより影響を最小限に抑えることを推奨致します。

・ LED照明の設置場所においては、器具同士の間隔や他の機器の熱の影響を受けにくい場所への設置をお勧めいたします。

安全にご使用頂くために定期的な点検や使用環境の整備などにより、照明の環境維持が必要不可欠です。



屋外使用が可能な製品の場合は、直射日光が当たらない状態、環境の温度が急激に上がらない状態、照明周辺の空気が常に流動している環境を前提に設計していますので、これらの条件が整うことが必要不可欠です。

湿度の高い環境、浴室やサウナ、また、塩素を多く含む水滴がかかる可能性があるプール・噴水近くなどの環境、海辺など塩害の危険性が高い場所、積雪・凍結などで温度変化が激しい場所などは設置に制限、もしくは設置できない場合があります。

### ■ 器具の放熱について

LED内部の機器は、点灯中は発熱し照明機器全体に影響します。この発熱を効率よく放熱する事がLED素子の寿命に大きく影響しますので、使用環境の保全・状態維持には十分に配慮が必要となります。

器具同士が近接した状態、密閉空間、器具周辺空気の流動が無い場所での設置は、照明寿命の短縮の要因となります。

### ■ 点灯条件について

点灯条件は、周囲温度30度前後および、1日当たりの連続点灯時間は5時間程度までが最適となります。

長時間の連続点灯では、寿命低下につながる可能性があります。

長時間点灯が見込まれる状況においては、一時的に電源を切るなどして機器の温度を下げるにより影響を最小限に抑えることが期待されます。

また、電源の入/切を繰り返す行為は、機器への負担に繋がる可能性があります。更に、電源をONにした瞬間の消費電力が高いだけでなく、LED照明に負担も増加します。

電源の頻繁な切替は、なるべくしないようご配慮下さい。



【地球に優しく、明るい未来】