

地球に優しく・明るい未来

もっとお得に！
当社直営オンラインショップ
アクセスはこちら⇒⇒
www.goodtoku.com



株式会社 グッド・グッズ

www. goodgoods. co. jp

〒597-0081 大阪府貝塚市麻生中1010-8

TEL:072-447-8536 (代表)

FAX:072-447-8537

E-mail:info@goodgoods.co.jp

充電式LEDランタン (品番:DS-H9E)

取 扱 説 明 書

ページ ①

【ご使用前に必ずお読みください】

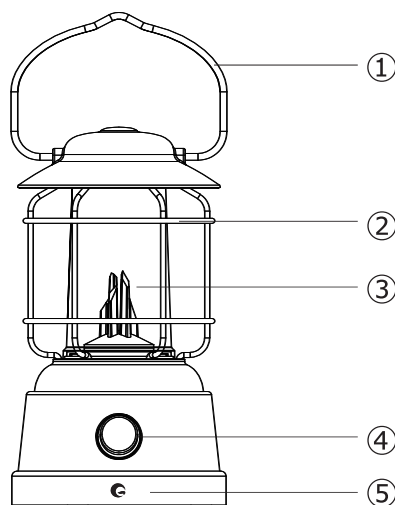
- 取扱説明書をよくお読みの上、正しく安全にお使い下さい。
- ご使用前に「安全上のご注意」を必ずお読み下さい。
- この取扱説明書は大切に保管して下さい。
- 初めてご使用の場合や長時間ご使用にならなかった場合は、必ず充電してからご使用ください。

| ■仕様データ | |
|--------|-----------------------------|
| 品名 | 充電式LEDランタン |
| 品番 | DS-H9E |
| JANコード | 4571461863740 |
| LEDパワー | 5W |
| 全光束 | 5LM~200LM |
| 発光色 | 電球色(2200K) ±10% |
| 調光機能 | 無段階調整可能 |
| 点灯モード | 常時点灯・ゆらめきモード |
| 照射角度 | 約360° |
| 連続点灯時間 | HIGH: 約8時間 LOW: 約120時間 |
| 充電時間 | 約7時間 |
| バッテリー | リチウムイオン電池 3.7V 5200mA (内蔵式) |
| 充電規格 | Type-c (DC5V/1A) |
| USB出力 | DC5V 1A |
| 防水等級 | IPX4 (生活防水仕様) |
| サイズ | W126*H290mm |
| 重量 | 約473g |
| 主な材質 | PC, 竹集成材、鉄、ABS |
| ボディカラー | クリーム色 |
| 作業温度 | -10~50℃ |
| セット内容 | ライト本体、USB充電ケーブル、取扱説明書、保証書 |

※充放電サイクルを500回繰り返すと、バッテリー容量が約75%~60%まで減少します。

ページ ②

■各部の名称



- ① ステンレス取っ手
- ② 鉄柵
- ③ 導光柱
- ④ ダイヤル式スイッチ(調光・モード変更)
- ⑤ 竹製ランタンベース

■ セット内容



ライト本体



充電ケーブル

■ 点灯モード



ダイヤル式無段階調光/調色スイッチ

■ 電池残量・充電方法

電池残量

30%以上の場合：緑点灯

29%以下の場合：赤点灯

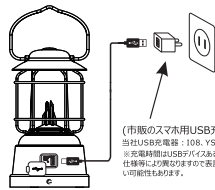
充電時

充電中：

赤ランプ点滅（バッテリー充電量<30%）

緑ランプ点滅（バッテリー充電量≥30%）

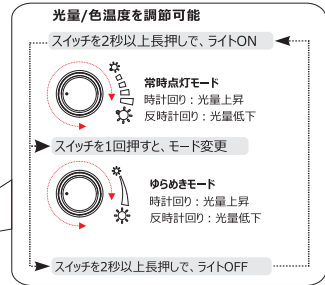
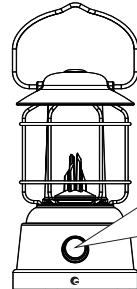
充電完了：緑ランプ常時点灯



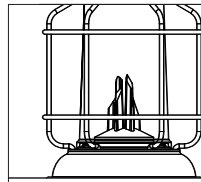
（市販のスマホ用USB充電器利用可）
当社USB充電器：108、YS-038利用可（別売）
※充電時にはUSBポートにある、ACアダプターの
仕様書に記載の電圧・電流値を必ず確認し、一致し
ない可能性もあります。

■ 点灯・調節方法

- 1.ON/OFF切替 スイッチを2秒以上長押し
- 2.点灯モード切替 スイッチを1回押す
- 3.明るさ調整 スイッチを左右に回す
- 4.両モード共に明るさを10~100%に変更することができます



■ 点灯モード説明



常時点灯モード：周囲をしっかり照らすライトとしてご使用いただけます。



ゆらめきモード：炎をイメージした点滅モード

- ※充電しながらの点灯はお辞め下さい。電池の劣化や故障の原因となります。
- ※点灯中に本体を布やカバー・紙などで覆わないでください。発煙の恐れがあります

■ USB出力

出力規格：DC5V/1A

USB出力ポートから、スマホなどの

USB電源の電子機器に充電することが可能です。

ご注意点

※対象機器の充電規格により

出力・充電できない場合がございますが故障ではありません。

※ライトへ充電中のUSB出力が利用不可。

故障の原因となりますのでご注意ください。

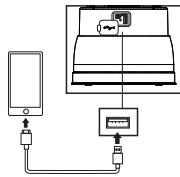
端末に充電・給電する際の指示ランプ

USB出力利用時：緑で常時点灯（バッテリー残量≥30%）

赤で常時点灯（バッテリー残量<30%）

赤で点滅（バッテリー残量が切れた時）

USB出力不可時（バッテリー残量不足時）：赤で点滅



■ 故障かな？と思ったら

| 症状 | 原因 | 処置 |
|---------------|-----------------------|---|
| ライトが点灯しない | スイッチをOFFにしている。 | スイッチをONに切り替える。 |
| | 充電量が不足している。 | スイッチをOFFにしてから再度充電を行ってください。 |
| 長時間充電しても点灯しない | ACアダプター USBケーブルの故障 | 充電指示ランプが点灯しない場合は、ACアダプター及びUSBケーブルを変えてお試しください。 |
| | 電池の寿命。 | 販売店へお問い合わせください。 |

⚠ 安全上のご注意/使用上のご注意

■ ライトについて

・商品には多少の個体差があります。充電時間や点灯時間には、商品毎に差が出る場合もございますので、予めご了承ください。

・本体の分解・修理・改造はしないでください。

・動作異常、発熱、発火、感電など、事故の原因となります。

・本体が異常に熱い、異音・異臭がする、その他異常を感じた場合は、速やかに使用を中止してください。

・本製品は、大切に取扱ってください。

・落下、強い衝撃が加わった場合は、必ず各部に異常がないか点検して下さい。

・点灯中に、布やカバーなどで覆わないでください。発熱、発火、破裂の恐れがあり、非常に危険です。

・使用後は必ず消灯してください。

・本製品は、完全防水仕様ではありません。水中や豪雨の中では、使用しないで下さい。

・汚れは水または適量に薄めた台所用洗剤（中性）を布に含ませて拭き取ってください。

■ バッテリーについて

・本製品には、リチウムイオンバッテリーが搭載されています。

・リチウムイオンバッテリーの使用寿命は、使用方法や環境が大きく影響します。

・頻繁な充電や、過充電・過放電を繰り返さないようご注意ください。

・バッテリーは使用しない状態でも少しずつ放電していきます。ご使用前、ご使用後は、必ず充電してください。

※放電状態で放置していると過放電になり、バッテリーが劣化して充電ができなくなります。一ヶ月に一回、バッテリーの状態を確認し、半分ほど充電した状態を保ちながら保管してください。

・バッテリーは特性上、充電された状態でも、低温状態では使用時間が短くなります。

・バッテリーを充電する時は、事前に放電させることや使い切る必要はありません。

・充電中や使用中は、バッテリーが温かくなることがありますが、異常ではありません。

・低温または高温の場所で充電すると充電できなったり、満充電ができなったりすることがあります。

・規定の電源で充電してください。他の電圧での充電は絶対におやめください。重大な事故の原因となり、非常に危険です。

・充電中は、絶対に点灯させないでください。

・バッテリーへの負担が大きくなり、発熱、発火、破裂の恐れがあり、非常に危険です。充電中は、そばを離れないでください。必ず、近くで充電し、可燃性のあるものを選び、安全な場所で充電してください。

・充電時の適正温度は0~45°です。

・適正温度外での使用・充電は、寿命の短縮につながります。

・長期保管（1か月以上）の際は、バッテリーを取り外してください。また、定期的な充電を行ってください。

・ライトは、高温多湿の場所を避けて保管してください。バッテリーの劣化につながります。