

地球に優しく・明るい未来

LEDサイクリングライト
(品番:ED-C8L)

もっとお得に！
当社直営オンラインショップ
アクセスはこちら⇒⇒
www.goodtoku.com



株式会社 グッド・グッズ

www.goodgoods.co.jp

〒597-0081 大阪府貝塚市麻生中1010-8

TEL:072-447-8536

FAX:072-447-8537

E-mail:info@goodgoods.co.jp

取扱説明書

ページ ①

【ご使用前に必ずお読みください】

- 取扱説明書をよくお読みの上、正しく安全にご使用ください。
- ご使用前に「安全上のご注意」を必ずお読みください。
- この取扱説明書は大切に保管してください。
- 初めてご使用の場合や長時間ご使用にならなかった場合は、必ず充電してからご使用ください。

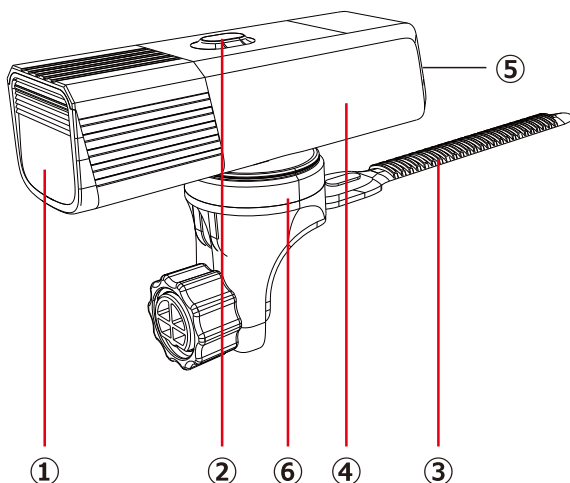
仕様データ

品番	ED-C8L
JAN (GS1) コード	4571461863733
光源数	LEDチップ*1粒
点灯時間	HIGH : 約1.5時間 MID : 約2時間 LOW : 約2.45時間 ECO : 約6.5時間
充電時間	約3~4時間 (Type-C USB DC5V/1A)
使用電池	2500mAh (18650リチウム電池)
発光色	昼光色 (6000K±5%)
照射角度	約30°
照射距離	約200m
点灯モード	HIGH・MIDDLE・LOW・ECO/ 高速FLASH・低速FLASH(記憶機能付き)
入力電圧、電流	DC 5V/1A
電池寿命	充電電線り返し回数: 約500サイクル
防水等級	IP66 (生活防水)
サイズ	約103*29*28mm
化粧箱のサイズ	約103*41*128mm
本体質量	約99g (リチウムイオン電池を含む)
材質	本体: PC/ABS/アルミ合金
セット内容	ライト本体、固定用ホルダー、GoPro対応ホルダー、 充電ケーブル(Type-C)、取扱説明書、保証書

※充電電池電力不足の場合、LED灯は徐々に暗くなっていきます。

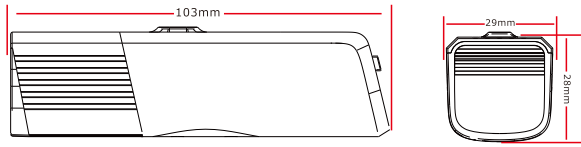
ページ ②

■ 各部の名所



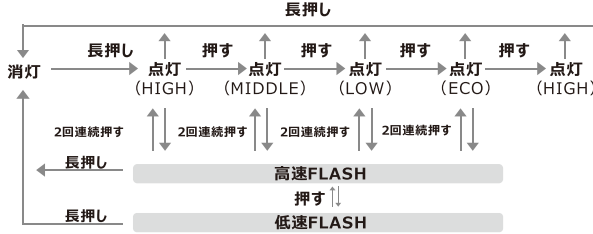
- ① LEDチップ
- ② スイッチ(指示ランプ)
- ③ 固定バンド
- ④ ライト本体
- ⑤ TYPE-C充電口 (充電指示ランプ)
- ⑥ ホルダー

■ 寸法図面



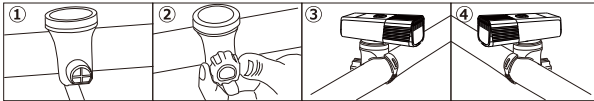
■ 使い方

初めてご使用になる際は、スイッチを連続で5回押してチャイルドロックを解除してください。指示ランプが緑色に点灯すれば、正常に動作する状態になります。



※ライトには記憶機能があります。
 ※FLASHモードで2回連続押すと、常時点灯モードと切り替えられます。

■ 取付方法



- ① 固定バンドに取り付けられたナットを外す
- ② 固定バンドを抜き、取付部に巻き付け再度差し込む
- ③ ホルダーの向きに合わせてライトを取り付け、90°回転させて固定する。
- ④ 取付完了

電量指示ランプ(スイッチ)

電源オン：指示ランプが点滅点灯します
 電源オフ：スイッチを押すと電量状況が表示されます。

指示ランプ色	緑色	青色	赤色
電池残量	80%-100%	30%-80%	30%以下

チャイルドロック機能付き

チャイルドロック機能とは、小さいお子様が誤ってボタンを押した場合などに動作するのを防ぐための機能です。

※チャイルドロックの設定状態は、本体指示ランプでご確認ください。

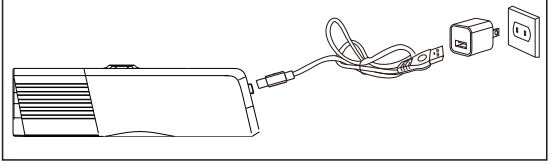
- ロック設定：**
 電源OFFの状態ですwitchを連続で5回押す。(赤ランプ点滅)
- ロック解除：**
 ロック状態でスイッチを連続で5回押す。(緑ランプ点灯)

■ 故障かな？

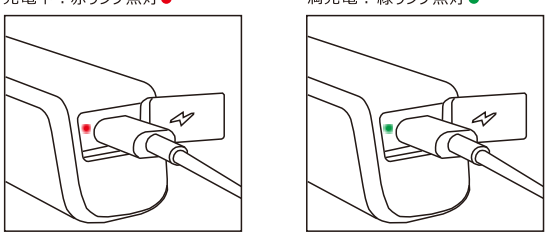
症状	原因・対策
スイッチを入れても点灯しない	・充電不足の可能性がある →充電を行う ・アダプター/ケーブルが不具合の可能性がある →新しいアダプターまたはケーブルに交換する
スイッチをいれた瞬間光量が下がってしまった	・充電不足の可能性がある →充電を行う
充電するとき、スイッチの指示ランプが不点灯	・電源スイッチのON・OFFを確認する ・アダプター/ケーブルが不具合の可能性がある →新しいアダプターまたはケーブルに交換する

■ 充電方法

- ① スイッチ部分の蓋を開ける
- ② 充電ケーブルを充電口に差し込む
- ③ 充電ケーブルのUSBポートをACアダプターに接続し、家庭用コンセントに差し込む
パソコンやモバイルバッテリーなどのUSBポートからも充電できます。



充電指示ランプ (USBポート横)



注意
 ※充電中：赤ランプ点灯 / 充電完了：緑ランプ点灯
 充電指示ランプは、正しく作動していない場合もございます。
 ランプではなく、充電時間を目安としてください。
 ※ACアダプターは付属しておりませんので、別途お買い求めください。

警告
 ・ライトは非常に明るいので、LEDを覗き込んだり、光を直接目に当てないでください。
 視力低下や目を痛める原因となります。
 ・電池寿命を保つため、高い電圧や電流での放電・充電 / 過充電・過放電などの行為は行わないでください。

■ 使用上の注意

- 商品には多少の個体差があります。
 充電時間や点灯時間には、商品毎に差が出る場合がございますので、予めご了承ください。
- 本体の分解・修理・改造は、しないでください。
- ・異常作動、加熱、発火、感電など、事故の原因となります。
- 本製品には、リチウムイオンバッテリーが搭載されています。
 リチウムイオンバッテリーの使用寿命は、使用方法や環境が大きく影響します。
 頻繁な充電や、過放電・過充電を繰り返さないようご注意ください。
- パソコンまたはUSB-A-C電源に接続して充電ください。
- 規定の電源で充電してください。他の電圧での充電は止めてください。
- ・他の電圧での充電は、重大な事故の原因となり、非常に危険です。
- 充電に適した温度は5~40℃です。
- ・5℃以下、40℃以上になると、バッテリーが充電されない場合があります。
- 本体が異常に熱い、異音・異臭がする、その他異常を感じた場合は、速やかに使用を中止してください。
- 本製品は、大切に取扱いください。
- ・落下、強い衝撃が加わった場合は、必ず各部に異常がないか点検してください。
- LEDライトの光を、直視しないでください。
- ・目を痛めたり、目に悪影響をおよぼす恐れがあります。
- 点灯中に、布やカバーなどで覆わないでください。
- ・発熱、発火、破裂の恐れがあり、非常に危険です。
- 本製品は、完全防水仕様ではありません。水中や豪雨の中では、使用しないでください。
- 1ヶ月以上は、長期保管となります。定期的に、点灯確認してください。
- ・長期保管する際は、以下を実行してください。
- ・長期保管の際は、バッテリーを半分ほど充電した状態で保管してください。
- 放電したまま放置すると、バッテリーが劣化します。1ヶ月に一回、バッテリーの状態を確認し、半分ほど充電した状態を保ちながら保管してください。
- リチウムイオンバッテリーは、満充電で高温な場所に保管すると、劣化します。
- 使用後は必ず消灯させる。
- 必ずDC5V/1AのAC充電アダプターで充電して下さい。過電圧・過電流の充電アダプターを使用した場合、バッテリー爆発の危険性があります。必ずお守りください。