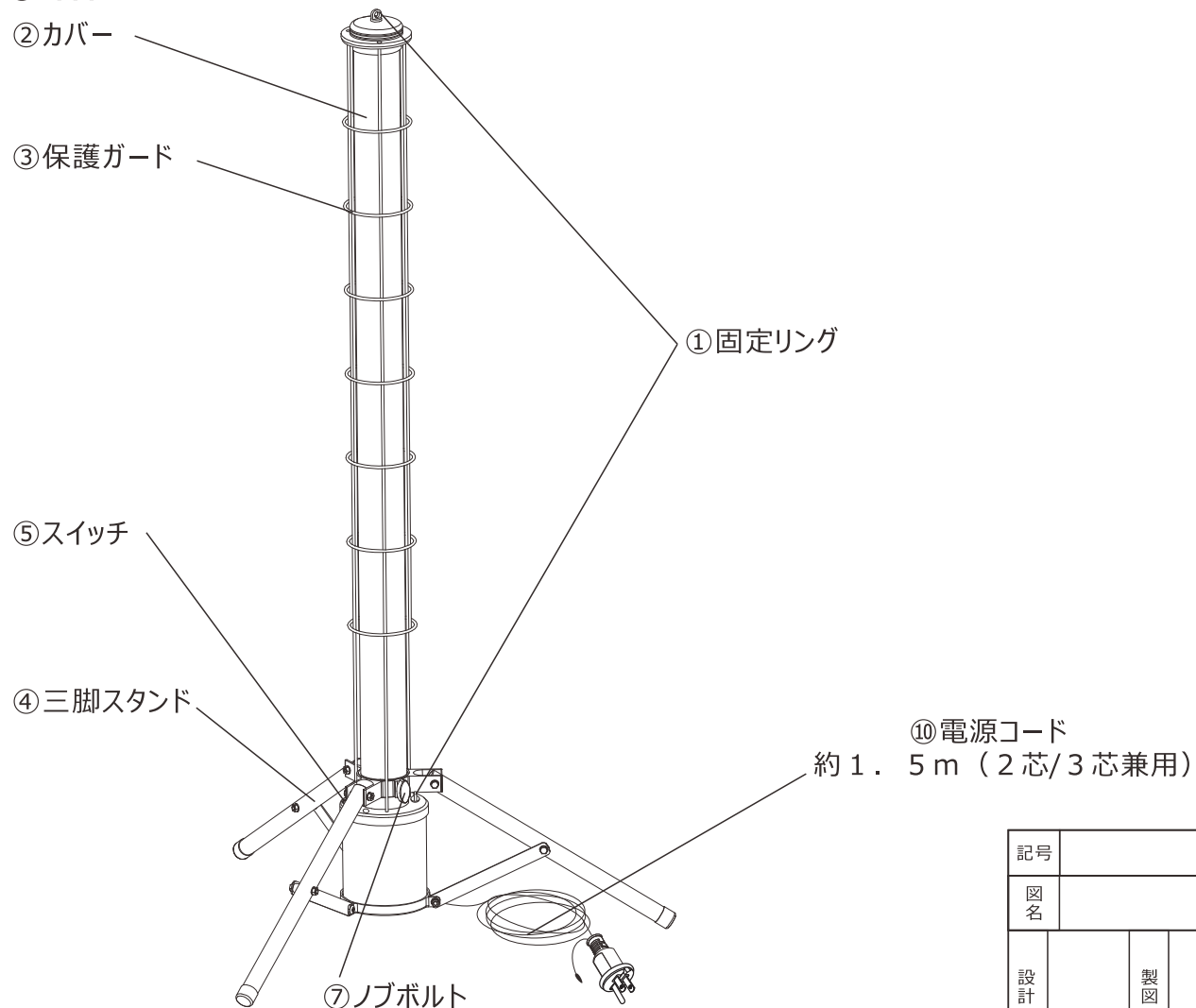


GD-H100B

円柱型 充電 給電兼用式 LED作業灯

全光束 10000lm 各部名称

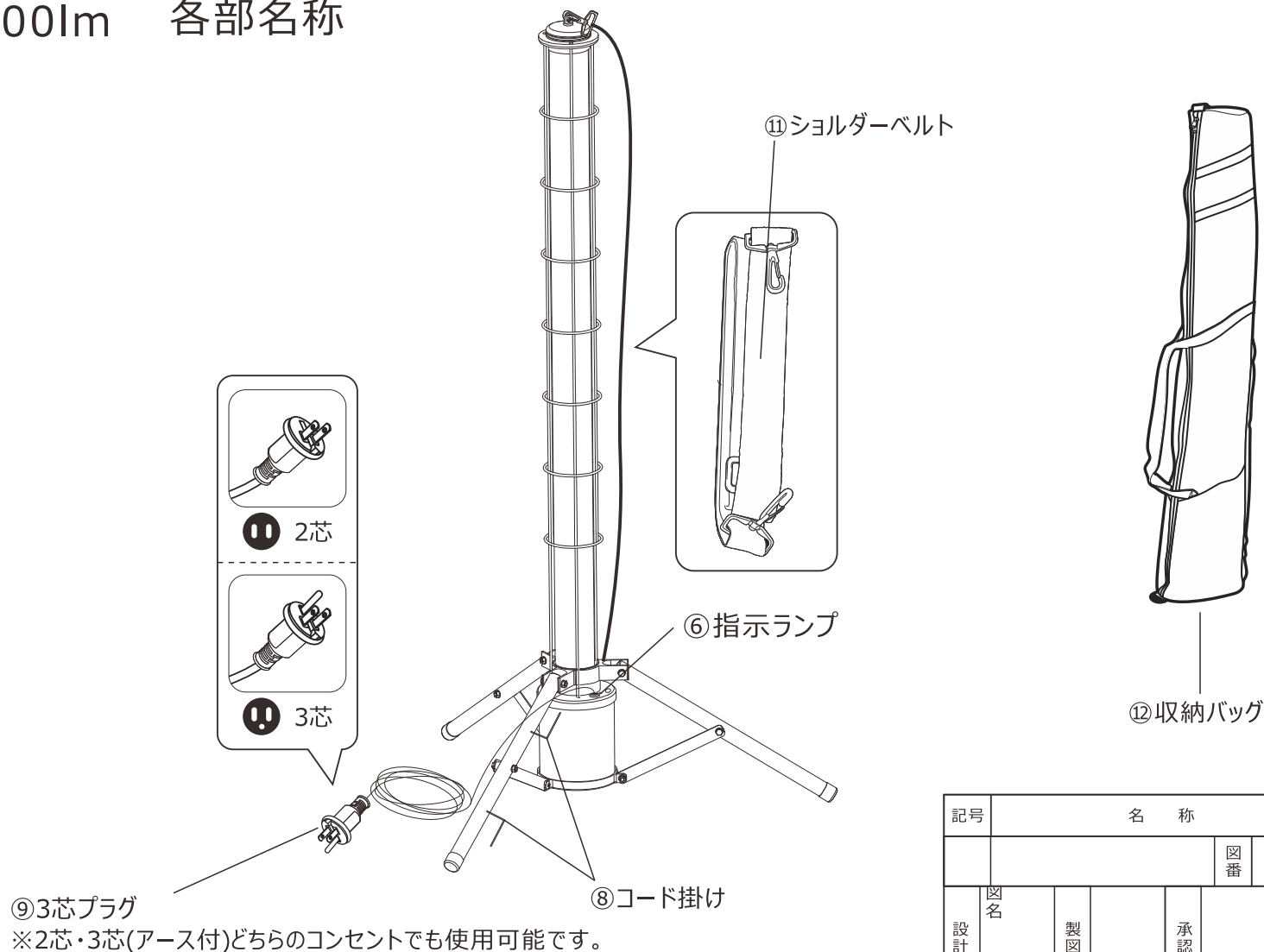


記号	名称			型式			
図名		図番		尺度	1:1	用紙	A4
設計		製図		承認		 <small>株式会社 グッドグッズ</small>  <small>昭輝照明</small> LED照明の開発・製造・販売 ☎ 072-447-8536 ☎ 072-447-8537 www.goodgoods.co.jp www.goodtoku.com	

GD-H100B

円柱型 充電 給電兼用式 LED作業灯

全光束 10000lm 各部名称

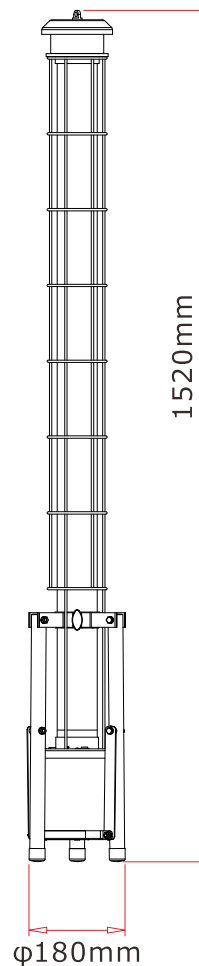
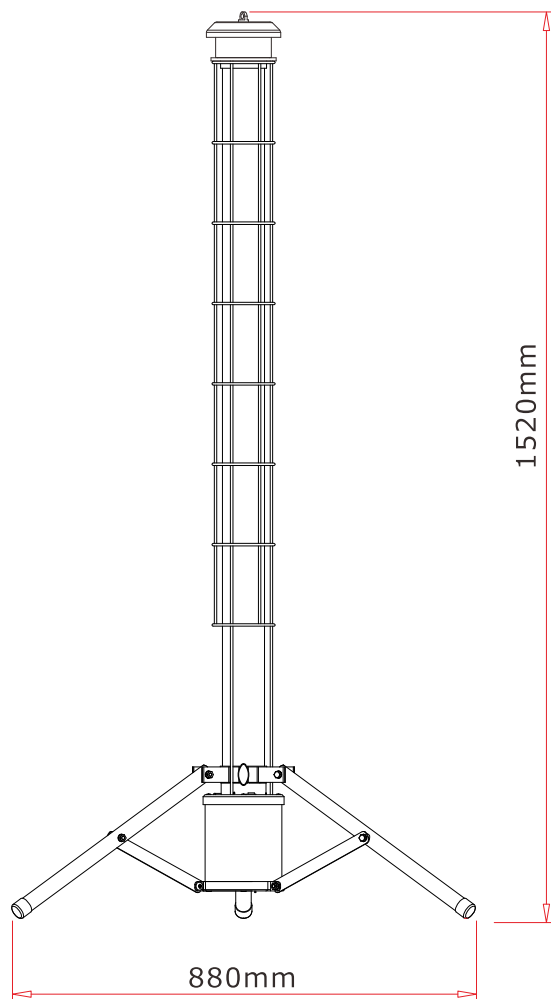


記号	名称			型式		
		図番		尺度	1:1	用紙 A4
設計	図名	製図	承認	  LED照明の開発・製造・販売 ☎ 072-447-8536 ☎ 072-447-8537 www.goodgoods.co.jp www.goodtoku.com		

GD-H100B

円柱型 充電 給電兼用式 LED作業灯

寸法図

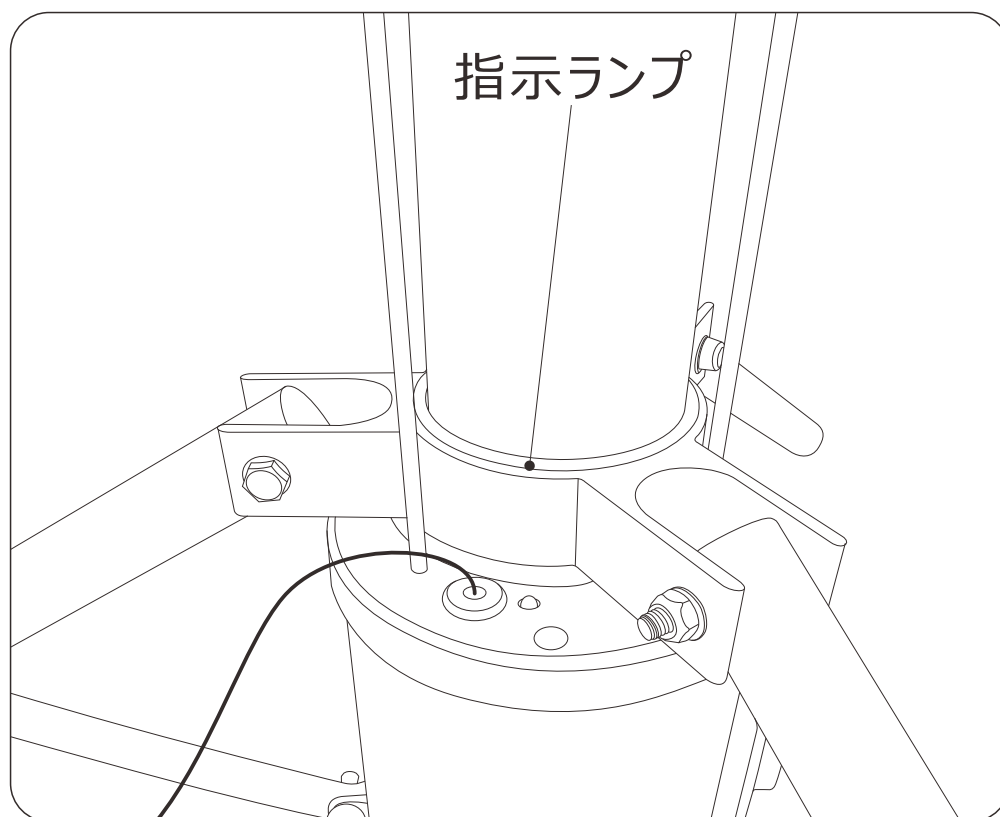


記号	名称			型式			
		図番		尺度	1:1	用紙	A4
設計	図名	製図	承認	GOODGOODS® 昭輝照明 SYOKI® LED照明の開発・製造・販売 ☎ 072-447-8536 ☎ 072-447-8537 www.goodgoods.co.jp www.goodtoku.com			

GD-H100B

円柱型 充電 給電兼用式 LED作業灯

全光束 10000lm 充電方法



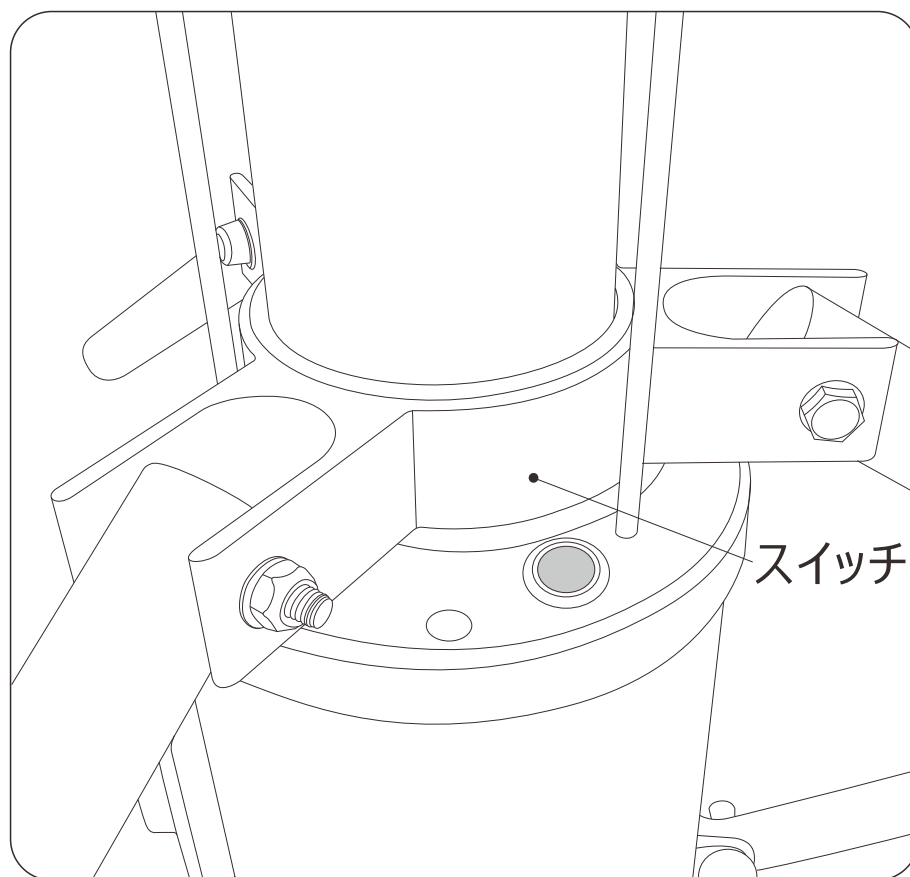
- ① 電源プラグを電源コンセントにしっかり差し込む。充電が開始されます。
- ② 充電中は指示ランプは赤が点灯し、蓄電が完了すると緑が点灯します。
(通常蓄電時間：約5時間)

記号	名称			型式		
図名		図番		尺度	1:1	用紙 A4
設計		製図		承認		
				  LED照明の開発・製造・販売 ☎ 072-447-8536 ☎ 072-447-8537 www.goodgoods.co.jp www.goodtoku.com		

GD-H100B

円柱型 充電 給電兼用式 LED作業灯

全光束 10000lm 2 Way点灯方式



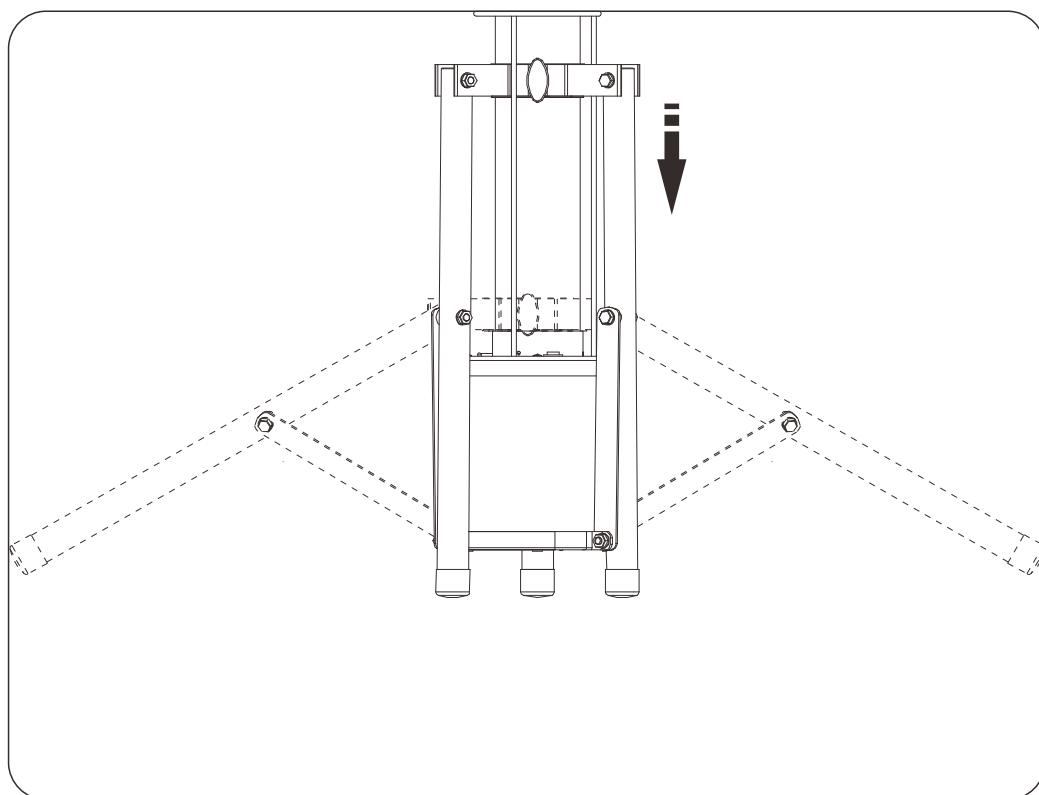
- ①充電を行ってから、内蔵バッテリーにより点灯が可能です。
バッテリー残量の低下に伴い、わずかに明るさが低下する場合があります。
- ②コンセントからの給電点灯が可能です。
コンセントに繋いだ状態での点灯は、内蔵バッテリーではなくコンセントからの給電により点灯します。
※給電点灯中は低電流で充電を行っています。

記号	名 称			型 式		
図名		図番		尺度	1:1	用紙 A4
設計		製図		承認		
				  LED照明の開発・製造・販売 ☎ 072-447-8536 ☎ 072-447-8537 www.goodgoods.co.jp www.goodtoku.com		



GD-H100B

円柱型 充電 給電兼用式 LED作業灯

全光束 10000lm スタンドの調節方法



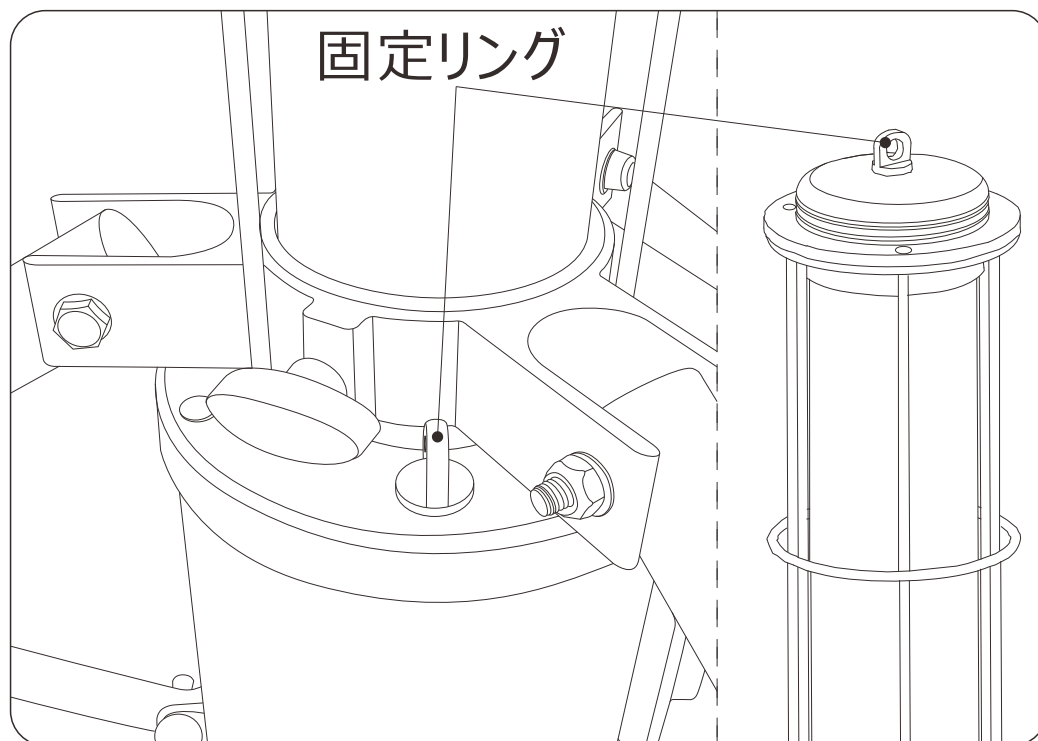
- ①三脚固定用ノブボルトを緩めてから3本の脚を広げます。
- ②スタンドが安定したら、三脚固定用ノブボルトをしっかり締めます。

記号	名称			型式		
図名		図番		尺度	1:1	用紙 A4
設計		製図		承認		
				  LED照明の開発・製造・販売 ☎ 072-447-8536 ☎ 072-447-8537 www.goodgoods.co.jp www.goodtoku.com		

GD-H100B

円柱型 充電 給電兼用式 LED作業灯

全光束 10000lm ショルダーベルトの取付方法



ショルダーベルトの両端のカラビナフックをライト本体の上下にある固定リングに引掛ける。

記号	名称			型式		
図名		図番		尺度	1:1	用紙 A4
設計		製図		承認		
				  LED照明の開発・製造・販売 ☎ 072-447-8536 ☎ 072-447-8537 www.goodgoods.co.jp www.goodtoku.com		