

地球に優しく・明るい未来

首振りLED懐中電灯  
(商品品番HL-350F)

もっとお得に！  
当社直営オンラインショップ  
アクセスはこちら⇒⇒  
www.goodtoku.com



株式会社 グッド・グッズ

www.goodgoods.co.jp

〒597-0081 大阪府貝塚市麻生中1010-8

TEL:072-447-8536

FAX:072-447-8537

E-mail:info@goodgoods.co.jp

# 取扱説明書

## ページ ①

### 【ご使用前に必ずお読みください】

- 取扱説明書をよくお読みの上、正しく安全にご使用ください。
- ご使用前に「安全上のご注意」を必ずお読みください。
- この取扱説明書は大切に保管してください。
- 初めてご使用の場合や長時間ご使用にならなかった場合は、必ず充電してからご使用ください。

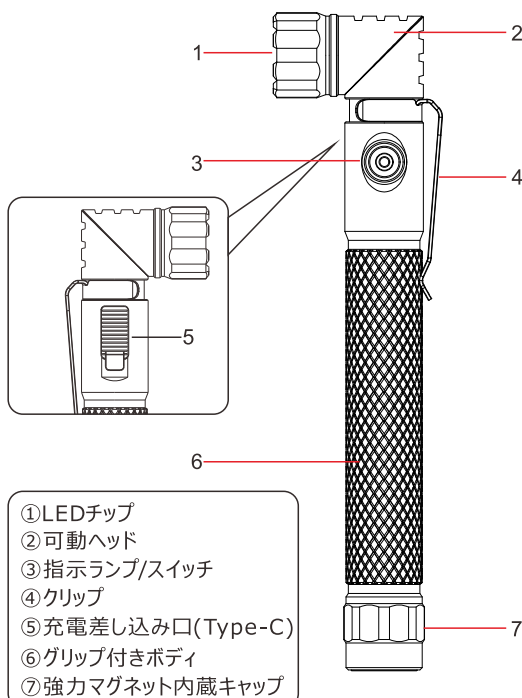
### 仕様データ

品番	HL-350F
JAN (GS1) コード	4571461863108
効率	HIGH : 3.5W/LOW : 0.5W
全光束	HIGH : 350Lm/LOW : 50Lm
発光色	昼光色 6000K ±10%
照射角度	30°
使用電池	3.7V 750mAh (LDC-1060B専用電池)
電池寿命	充放電繰り返し回数 : 約500サイクル
点灯モード	HIGH・LOW (記憶機能つき)
点灯時間	HIGH : 約2時間 LOW : 約8時間
充電時間	約3時間(Type-C USB DC 5V1A)
入力電圧、電流	Type-C USB (DC 5V/1A)
防水等級	IP65 (生活防水)
外形寸法 (本体)	162mm*Φ19mm*Φ17mm
質量	約89g (リチウムイオン電池を含む)
材質	本体 : アルミ合金、クリップ : ステンレス、レンズ : アクリル樹脂
照射距離	約60m
動作電圧	2.8V-4.2V
光源数	CREE XTE*1粒
マグネット	N48(本体底部搭載)
耐衝撃等級	IK09
セット内容	本体、1060型リチウムイオン電池(LDC-1060B)、充電ケーブル(Type-C)、説明書、保証書

※充電電池電力不足の場合、LED灯は徐々に暗くなっていきます。

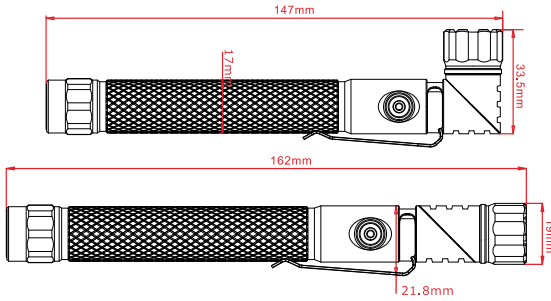
## ページ ②

### ■ 各部の名所



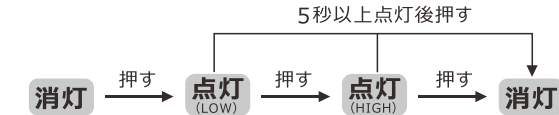
- ①LEDチップ
- ②可動ヘッド
- ③指示ランプ/スイッチ
- ④クリップ
- ⑤充電差し込み口(Type-C)
- ⑥グリップ付きボディ
- ⑦強力マグネット内蔵キャップ

■ 寸法図面



■ 使い方

・スイッチを押して、点灯モードを切り替えます。



※充電と点灯は同時に行えません。

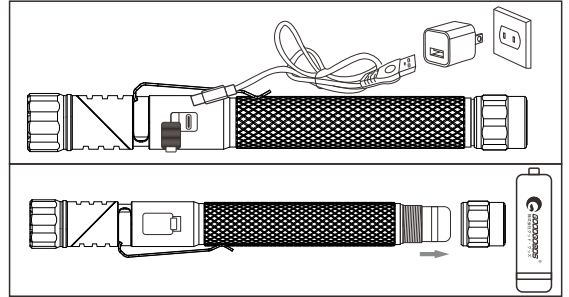
・ライトには記憶機能があります。  
消灯前の点灯モードを記憶し、次回使用時も記憶したモードで点灯します。  
・インスタントOFF機能付き  
点灯後、約5秒後にスイッチを押すと、どのモードからでも一回の操作で消灯します。

※点灯中、ライトを布やカバー・紙等で覆わないで下さい。

発煙・発火等の恐れがあり危険です。

■ 充電方法

- ① 本体側面にある充電口の蓋を開く。
- ② 充電ケーブルを充電口に差し込む。
- ③ 充電ケーブルのUSBポートをACアダプターにセットして家庭用コンセントに差し込む。充電ケーブルのUSBポートをパソコンやモバイルバッテリーのUSB端子に繋げ、充電する。



充電池を交換する場合は、本体底部のキャップを外し電池の極性をよくお確かめの上【+】をライト頭部分に向けて正しく入れてください。  
※初めてご使用や長時間ご使用ならなかった場合、必ず充電してからご使用ください。

注意

充電時間は、USBデバイスあるいはACアダプタの仕様等により異なります。表記の時間とは一致しない可能性もございます事、予めご了承下さい。  
充電用のUSB・ACアダプターが付属しておりませんので、別途お買求め下さい。  
バッテリーの極性をよくお確かめの上ご利用下さい。不適切なご使用による製品破損や不具合などは保証対象外となります。

警告

・ライトは非常に明るいので、LEDを覗き込んだり、光を直接目に当てないでください。  
視力低下や目を痛める原因となります。  
・電池寿命の関係上、絶対に過電圧/過電流での充放電、過充電/過放電などの行為は行わないでください。

■ 充電指示ランプ

ヘッド

点灯時		<p>ヘッドをスライドさせることで90°折り曲げることができます。 ※一方向のみ回転します。</p>
電池残量目安		
緑ランプ点灯	70%以上	
黄色ランプ点灯	20%~70%	
赤ランプ点灯	10%~20%	
点滅	10%以下	
充電時		
● 充電中：緑ランプ点滅点灯		
● 充電完了：緑ランプ常時点灯		

■ 故障かな？

症状	原因・対策
スイッチを入れても点灯しない	<ul style="list-style-type: none"> <li>・充電不足の可能性ある →充電を行う</li> <li>・アダプターが不具合の可能性ある →新しいアダプターを交換する</li> <li>・電池の極性 (+/-) を確認してください</li> <li>・電池のプラスをライトの頭部分に向けて入れて下さい。</li> </ul>
スイッチをいれた瞬間光量が下がってしまった	<ul style="list-style-type: none"> <li>・充電不足の可能性ある →充電を行う</li> </ul>
充電時、指示ランプが点灯しない	<ul style="list-style-type: none"> <li>・電源スイッチのON・OFFを確認する</li> <li>・アダプターが不具合の可能性ある →新しいアダプターを交換する</li> </ul>
充電時、指示ランプが赤点灯なのにライトが点灯しない	高速充電機能搭載のACアダプターかもしれないので、他のDC5V/1AのACアダプターで充電してみてください。
充電時、指示ランプが緑点灯なのにライトが点灯しない	他のType-C充電ケーブルに変えて充電をお試し下さい。また、バッテリーの極性の向きも併せてご確認ください。

■ 使用上の注意

- 商品には多少の個体差があります。充電時間や点灯時には、商品毎に差が出る場合がございますので、予めご了承下さい。
- 本体の分解・修理・改造は、しないでください。
- 異常作動、加熱、発火、感電など、事故の原因となります。
- 本製品には、リチウムイオンバッテリーが搭載されています。リチウムイオンバッテリーの使用寿命は、使用方法や環境が大きく影響します。頻繁な充電や、過放電・過充電を繰り返さないようご注意ください。
- パソコンまたはUSB-A/C電源に接続して充電ください。
- 規定の電源で充電してください。他の電圧での充電は止めてください。
- ・他の電圧での充電は、重大な事故の原因となり、非常に危険です。
- 充電に適した温度は0~45°Cです。
- ・0°C以下、45°C以上になると、バッテリーが充電されない場合があります。
- 本体が異常に熱い、異音・異臭がする、その他異常を感じた場合は、速やかに使用を中止してください。
- 本製品は、大切に取り扱いください。
- 落下、強い衝撃が加わった場合は、必ず各部に異常がないか点検してください。
- LEDライトの光を、直視しないでください。
- ・目を痛めたり、目に悪影響をおよぼす恐れがあります。
- 点灯中に、布やカバーなどで覆わないでください。
- 発熱、発火、破裂の恐れがあり、非常に危険です。
- 本製品は、完全防水仕様ではありません。水中や豪雨の中では、使用しないでください。
- 1ヶ月以上は、長期保管となります。定期的に、点灯確認してください。
- ・長期保管する際は、以下を実行してください。
- ・長期保管の際は、バッテリーを半分ほど充電した状態で保管してください。
- 放電したまま放置すると、バッテリーが劣化します。1ヶ月に一回、バッテリーの状態を確認し、半分ほど充電した状態を保ちながら保管してください。
- リチウムイオンバッテリーは、満充電で高温な場所に保管すると、劣化します。
- 使用後は必ず消灯させる。

必ずDC5V/1AのAC充電アダプターで充電して下さい。過電圧・過電流の充電アダプターを使用した場合、バッテリー爆発の危険性があります。必ずお守りください。