

ソーラー式 LED警告トラロープ

# 発光PAロープ

「ソーラー充電×USB充電のハイブリッド仕様」

**200**連続点灯  
時間可

赤色点滅 (約1秒間隔)

**10m**  
内蔵LED 33球



太陽光充電式



TYPE-C充電式



明暗センサー



工具不要

# LED発光トラロープ



防水規格: IP65  
**赤色点滅**  
(約1秒間隔)

- ☑ 昼間は消灯、夜は自動点灯
- ☑ 軽量で収納も簡単
- ☑ 引張りに強い丈夫な構造

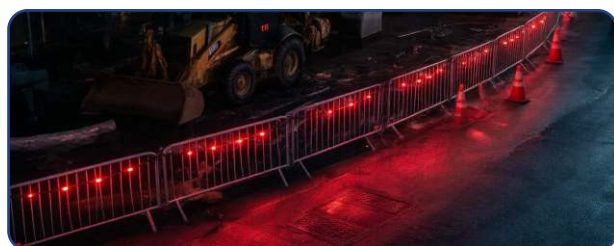
## ■基本情報

- 品番: KG-RL10PA
- 製造元: 株式会社グッド・グッズ
- ブランド: GOODGOODS
- 発売日: 令和8年5月
- メーカー希望小売価格: 15,500円(税抜)
- JAN (GS1) コード: 4571461864402

## ■仕様

型番	KG-RL10PA
ソーラーパネル	5V 250mA PET単結晶ソーラーパネル
内蔵バッテリー	18650型リチウムイオン電池 3.7V/2200mAh
LED仕様	光源数33pse(赤色 / 1秒間隔点滅)
LED間隔	30cm
点灯方式	手動制御 + 光センサー
点灯モード	1モード(1秒間隔点滅)
複数連結	ソーラー電源を中心に、左右それぞれ 10mまで接続可能
点灯時間	1出力使用時: 16時間 2出力使用時: 8時間
充電方式	ソーラー充電 / Type-C充電
充電時間	ソーラー: 約8~10時間 (季節・日照条件により変動) Type-C: 約2時間
防水等級	IP65
本体サイズ	直径15mm 長さ10m
化粧箱のサイズ	W255*H255*D100mm
重量	1.2kg
材質	本体ABS / ロープ: PVC
セット内容	ソーラー電源ユニット、ライト本体、 Type-C充電ケーブル、収納バンド*8、 取扱説明書、保証書

## ■使用例

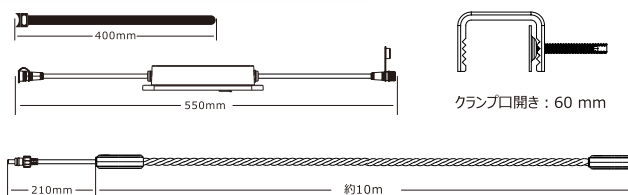


Type-Cの充電時  
約2~3時間

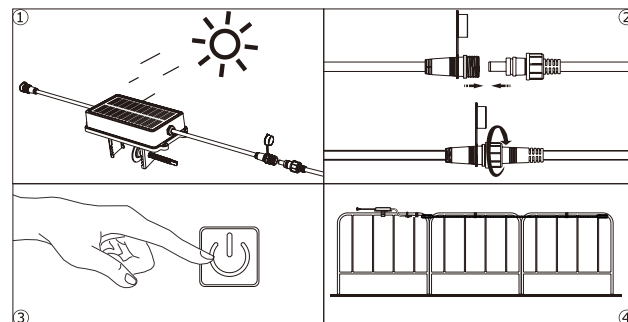


ソーラの充電時  
約8~10時間

## ■寸法



## ■使用方法



- ① ソーラーパネル搭載の電源ユニットを、日光が当たる場所に設置してください。
- ② ロープライトを電源ユニットに接続してください。
- ③ 電源スイッチを ON にしてください。※出荷時は電源スイッチが OFF の状態になっていますので、ロープライトを接続する際は、必ず電源スイッチを OFF にしてから行ってください。
- ④ 周囲が暗くなると、光センサーにより自動で点灯します。※手動で ON / OFF の操作も可能です。
- ⑤ 本製品は電源ユニットを中心に、左右それぞれ最大10mまでロープライトを接続することが可能です。  
※2本同時に接続した場合、点灯時間は半分になります。

※製品改良のため、仕様などを予告なく変更することがあります

製造元  
**株式会社グッド・グッズ**  
〒597-0081 大阪府貝塚市麻生中1010-8  
E-mail home@goodgoods.co.jp

**LED照明の開発・製造・販売**  
☎ 072-447-8536 ☎ 072-447-8537  
www.goodgoods.co.jp www.goodtoku.com

