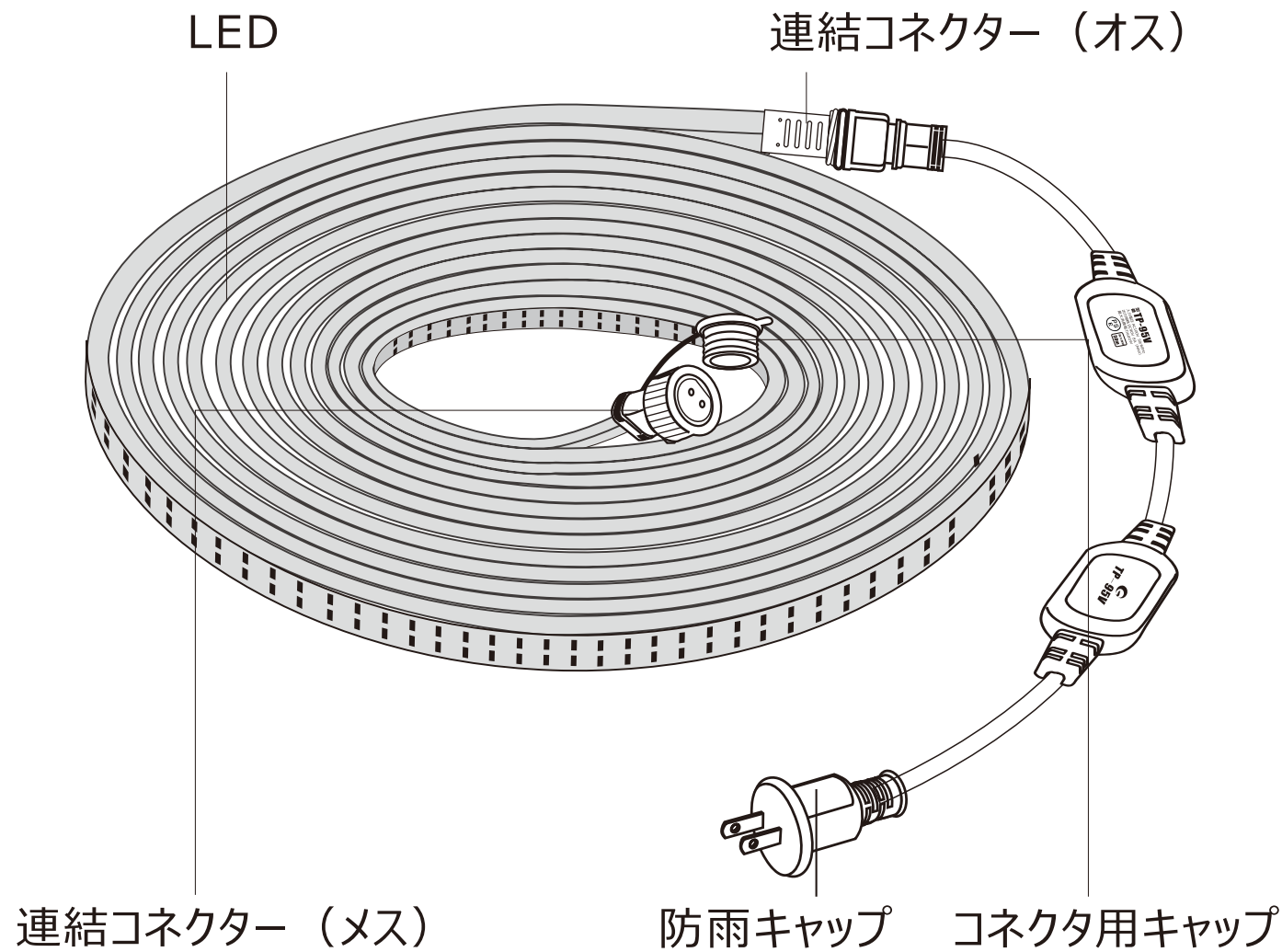


テープライト長さ : 25m



品名	LED蓄光ローブライト (片面発光)	品番	KT-S25RL
----	-----------------------	----	----------

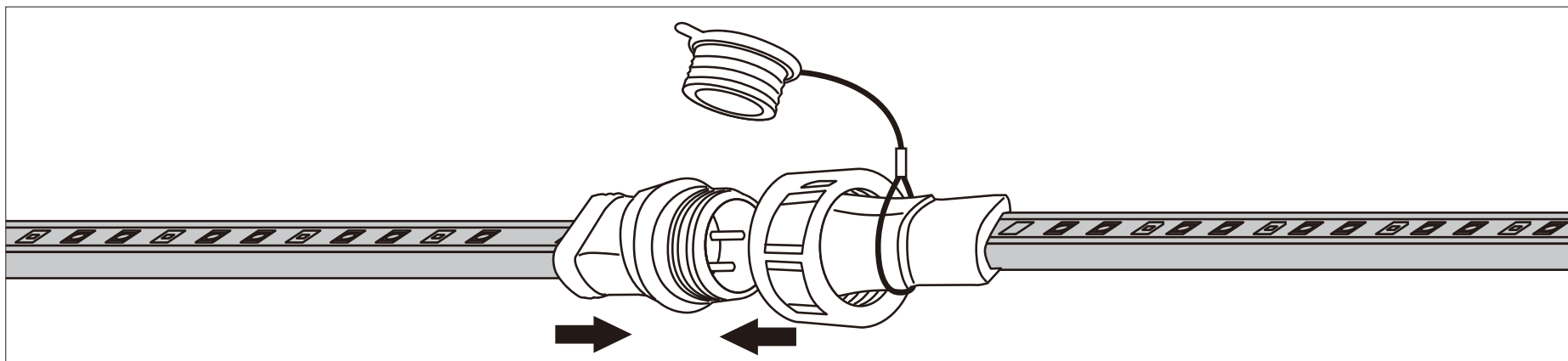
GOODGOODS® LED照明の開発・製造・販売
株式会社 グッド・グッド www.goodgoods.co.jp www.goodtoku.com
E-mail home@goodgoods.co.jp

〒597-0081 大阪府貝塚市麻生中1010-8

☎ 072-447-8536 📠 072-447-8537



当社両面発光タイプの品番 複数連結可



品番	連結可能本数
TP-S5M	+5本まで
TP-S15M	+1本まで
TP-S25M	+1本まで

品名	LED蓄光ローブライト (片面発光)	品番	KT-S25RL
----	-----------------------	----	----------

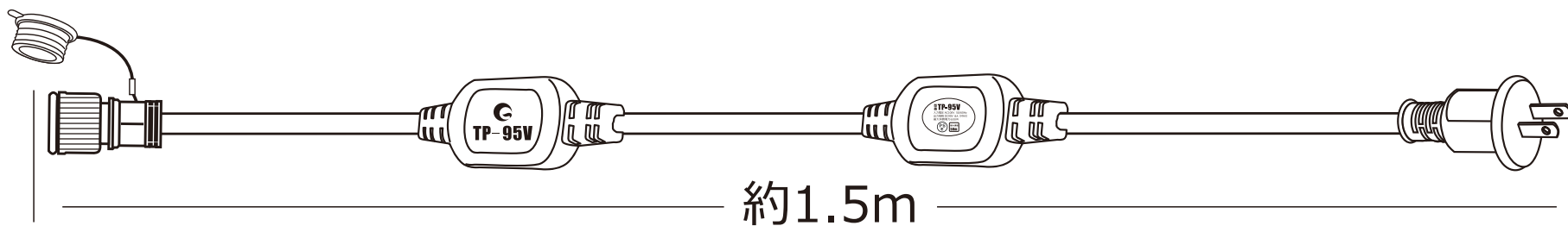
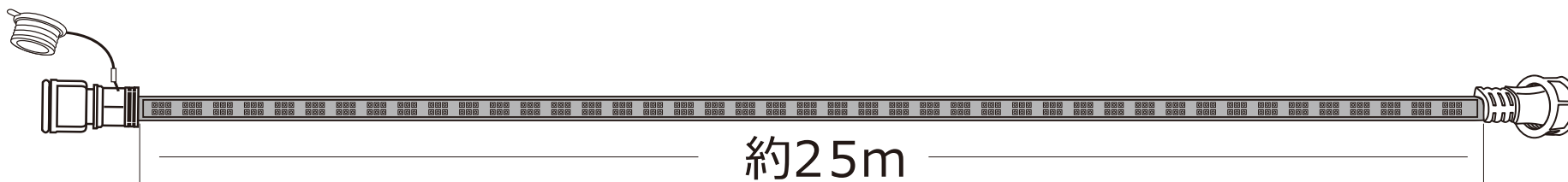
GOODGOODS[®] LED照明の開発・製造・販売
株式会社 グッド・グッド www.goodgoods.co.jp www.goodtoku.com
E-mail home@goodgoods.co.jp

〒597-0081 大阪府貝塚市麻生中1010-8

☎ 072-447-8536 📠 072-447-8537



寸法図



品名	LED蓄光ローブライト (片面発光)	品番	KT-S25RL
----	-----------------------	----	----------

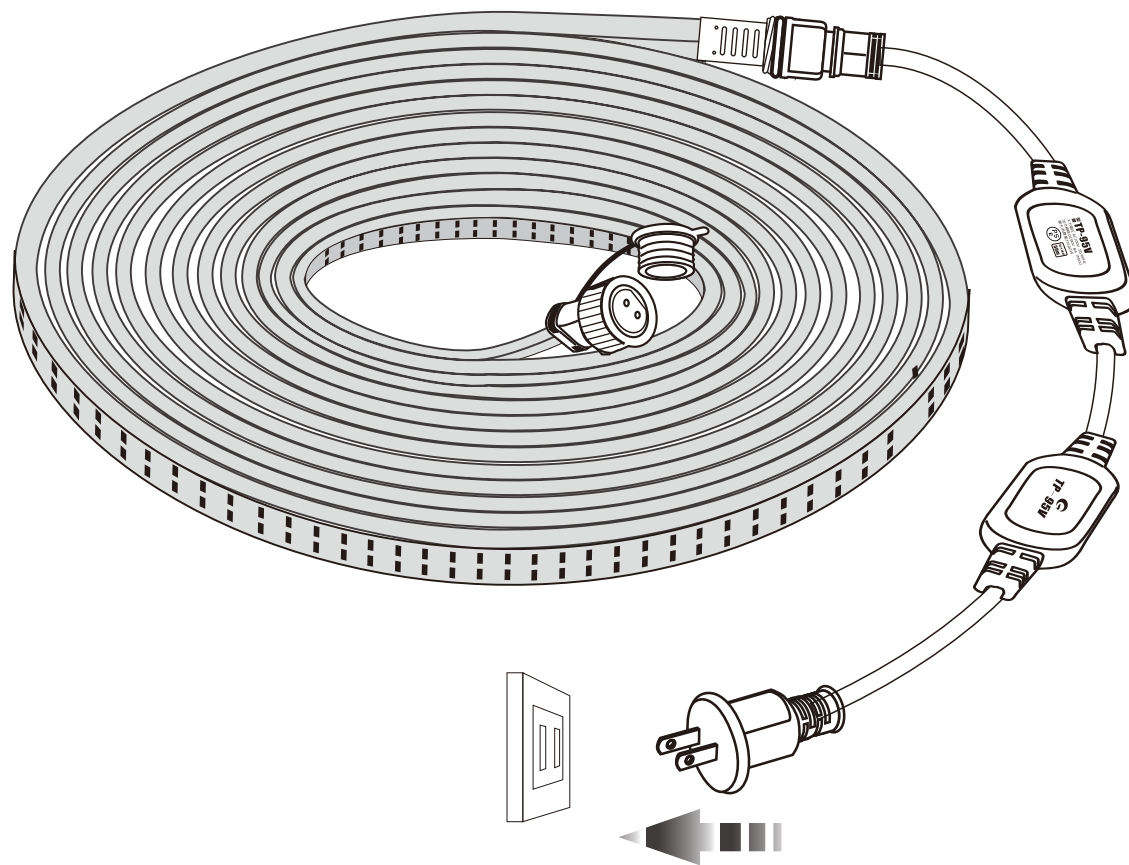
GOODGOODS® LED照明の開発・製造・販売
株式会社 グッド・グッド www.goodgoods.co.jp www.goodtoku.com
E-mail home@goodgoods.co.jp

〒597-0081 大阪府貝塚市麻生中1010-8

☎ 072-447-8536 📠 072-447-8537



接続方法



電源プラグをコンセントに差し込み、使用を開始してください。

【点灯時の注意事項】

ロープライト同士が重なったり、触れ合った状態で点灯しないでください。
焼損・焦げ・破損・火災の原因となるおそれがあります。

品名	LED蓄光ロープライト (片面発光)	品番	KT-S25RL
----	-----------------------	----	----------

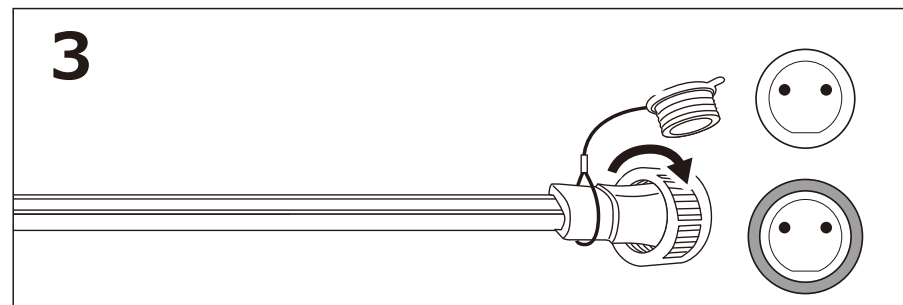
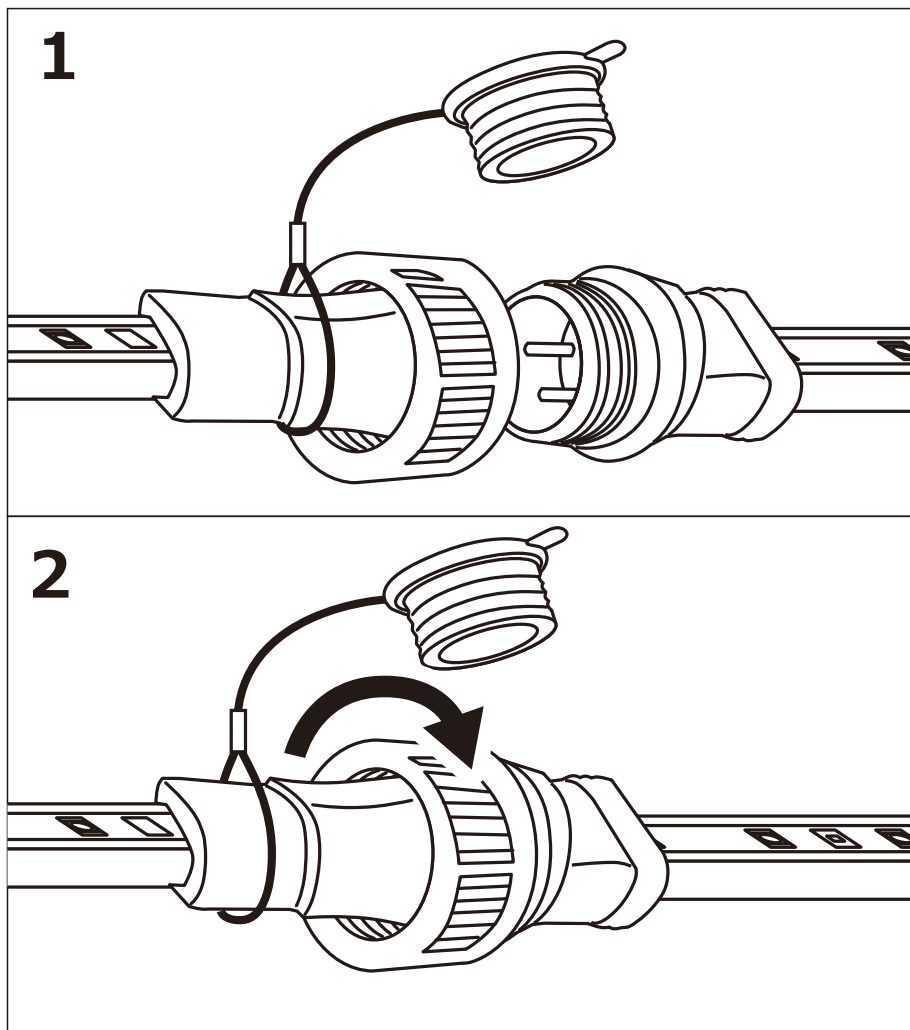
GOODGOODS[®] LED照明の開発・製造・販売
株式会社 グッド・グッズ www.goodgoods.co.jp www.goodtoku.com
E-mail home@goodgoods.co.jp

〒597-0081 大阪府貝塚市麻生中1010-8

☎ 072-447-8536 📠 072-447-8537



接続方法



- ① LEDラインのオス・メスコネクタの切欠きを繋ぎ合わせて、確実に押し込んで接続してください。
- ② カップリングナットをしっかり締め付けてください。
- ③ 最後尾のコネクタ用キャップの切欠きを合わせて閉めて、カップリングナットで確実に締め付けてください。

品名	LED蓄光ローブライト (片面発光)	品番	KT-S25RL
----	-----------------------	----	----------

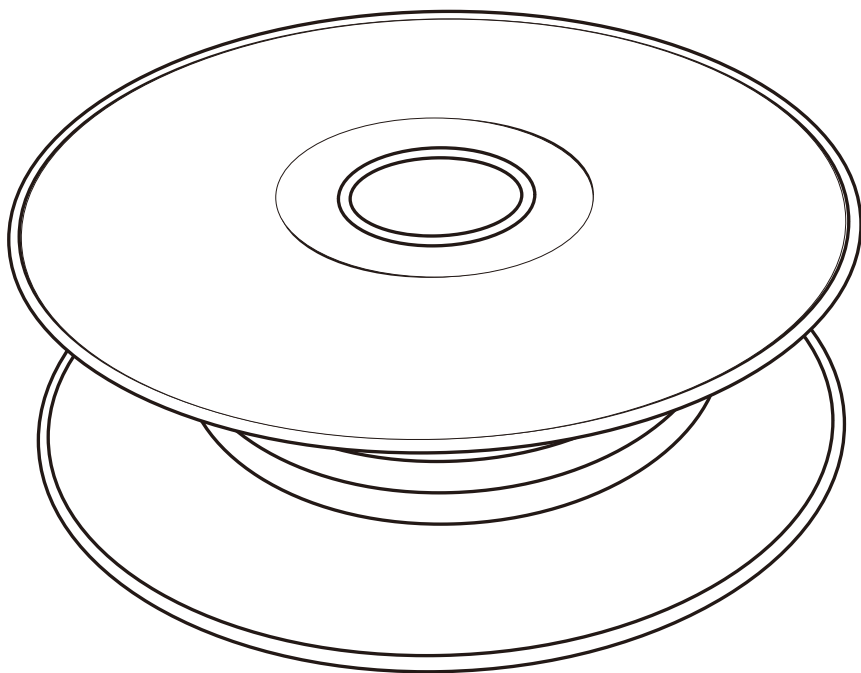
GOODGOODS[®] LED照明の開発・製造・販売
株式会社 グッド・グッド www.goodgoods.co.jp www.goodtoku.com
E-mail home@goodgoods.co.jp

〒597-0081 大阪府貝塚市麻生中1010-8

☎ 072-447-8536 📠 072-447-8537



収納方法



接続部分は、必ず連結部を確実に押し込んで締め付けて下さい。

押し込みが甘いと内部に水が内部に侵入し、故障になる場合があります。

品名	LED蓄光ローブライト (片面発光)	品番	KT-S25RL
----	-----------------------	----	----------



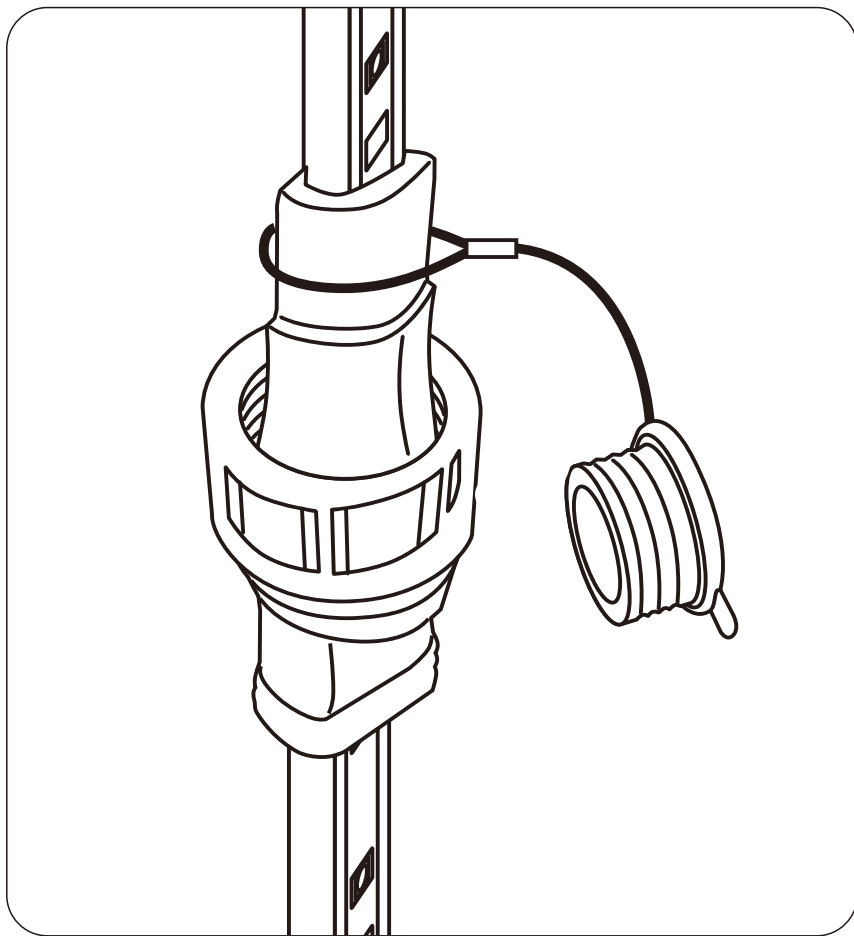
LED照明の開発・製造・販売
www.goodgoods.co.jp www.goodtoku.com
E-mail home@goodgoods.co.jp

〒597-0081 大阪府貝塚市麻生中1010-8

☎ 072-447-8536 📠 072-447-8537



吊り下げで使用する場合



20メートルごとに結束バンドなどで柱や壁面に固定してください。

その際、下側のLEDラインのコネクター部分も結束バンドなどでしっかり固定してください。

品名	LED蓄光ローブライト (片面発光)	品番	KT-S25RL
----	-----------------------	----	----------



LED照明の開発・製造・販売
www.goodgoods.co.jp www.goodtoku.com
E-mail home@goodgoods.co.jp

〒597-0081 大阪府貝塚市麻生中1010-8

☎ 072-447-8536 📠 072-447-8537

