

地球に優しく・明るい未来

もっとお得に！
当社直営オンラインショップ
アクセスはこちら⇒⇒
www.goodtoku.com



株式会社 グッド・グッズ

www.goodgoods.co.jp

〒597-0081 大阪府貝塚市麻生中1010-8

TEL:072-447-8536

FAX:072-447-8537

E-mail:info@goodgoods.co.jp

LEDアームライト

(商品番号LD-K25W LD-K25B)

取 扱 説 明 書



商品の詳細・最新情報については、
当該QRコードをスキャンし、
弊社HPよりご確認ください。

当社オンライン商品の購入により製品の品質を高く保つための
品質向上とお客様満足度の向上を目的として、
アフターサービスや保証金返還等のサービスに限り、
お客様の安心してご利用いただけるよう努めています。

地球に優しく・明るい未来

ページ ①

【ご使用前に必ずお読みください】

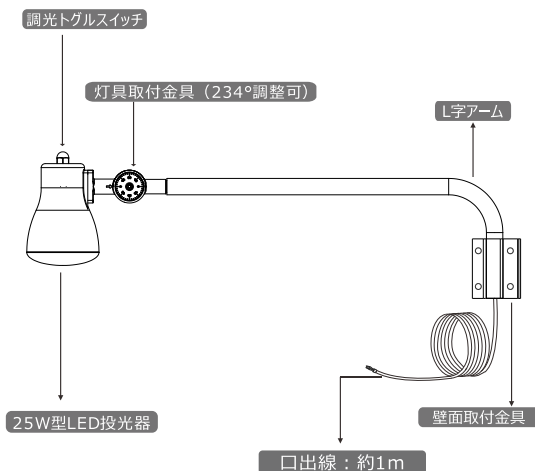
- 取扱説明書をよくお読みの上、正しく安全にご使用ください。
- ご使用前に「安全上のご注意」を必ずお読みください。
- この取扱説明書は大切に保管してください。

■仕様データ

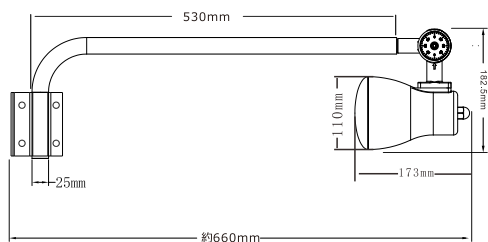
品名	一体式LEDアームライト
品番	LD-K25W(白) LD-K25B(黒)
JANコード	4571461863504(白) 4571461863511(黒)
効率	25W
入力電圧	AC85-265V 50/60HZ兼用
明るさ	2500LM
発光色	電球色3000K/昼白色5000K(調整可)
灯具調整角度	234°
照射角度	120°
防水仕様	IP66(生活防水)
演色性	80Ra
コードの長さ	全長2m(口出線:約1m)
重さ	2.68kg(本体のみ)
材質	アルミ+鉄
ボディカラー	白/黒
セット内容	灯具+アーム*1セット、取扱説明書、保証書

ページ ②

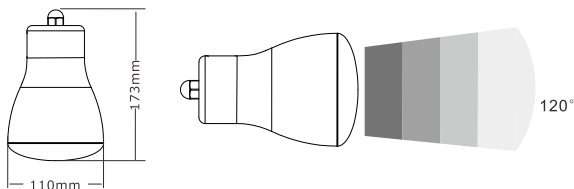
■各部の名所



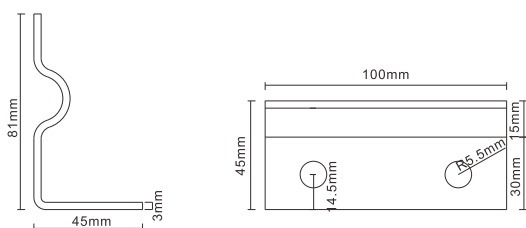
サイズ



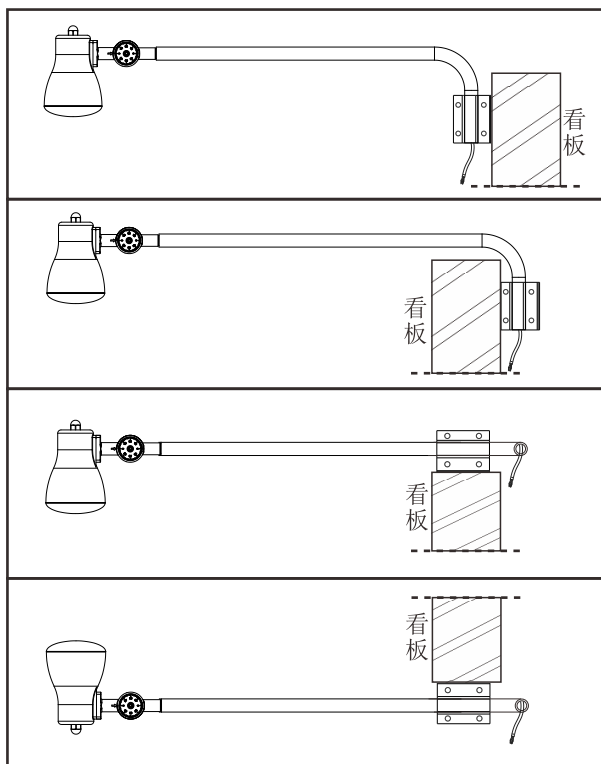
灯具のサイズ・照射角度



壁面取付金具



■ 取付例



■ 取扱方法

■ 取りつける前にご確認ください。

▲器具重量・保守点検の際にかかる力に十分耐えられる場所に設置してください。

取付部の強度が不十分な場合、器具の落下や破損などの原因となります。

▲壁面取付金具は垂直に取り付けてください。

<p>灯具の発行色の調整 裏のプラスチック製キャップを開けつまみを動かすと発光色の調整が可能です。 上向き：電球色 下向き：昼白色</p>	
<p>L字アームの壁面取付 設置場所に取付ボルトを施工し壁面取付金具を市販のボルトで取付面に固定します。</p>	
<p>六角ドライバーで真ん中の固定用ネジを緩め角度を調整することが可能です。 調整後は必ず固定用ネジを締めして下さい。</p>	
<p>※工場出荷時の発光色は、昼白色に設定されています。設置前に発光色をご確認をお願い致します。 ※発光色の調整後は必ず蓋を締めて下さい。浸水の原因となります。 ※正しく取付を行ってください。取付に不備があると器具落下の原因となります。 ※プラグ・ボルトは別売りです。</p>	

▲【外部スイッチ機器との併用についてのご注意】

本製品に、タイマー・調光器・人感・明暗センサー等の外部スイッチ機器を接続する場合、機器の種類や仕様によっては、誤作動・ちらつき・短期間での故障が発生する可能性があります。特に、電子式タイマーや調光機能付きスイッチ、一部センサー機器との併用にはご注意ください。これらの機器との併用は動作保証の対象外となります。----- 長期間安定してご使用いただくため、電源への直接接続を推奨いたします。

安全上の注意

- ご使用前に取扱説明書をよくお読みの上、正しく安全にご使用ください。
 - 取扱説明書に書いてある用途以外に使用しないでください
 - 質量に耐える場所に確実に取り付けてください。
 - 取付に不備があると落下の原因となることがあります。
 - 本製品は耐塩仕様ではありません。塩害が発生する可能性のある地域で使用しないでください。
- 早期に錆、腐食などが生じ、器具の落下・感電や漏電の原因となります。
- 湿度の多い場所、振動のある場所、腐食性ガスの発生する場所では使用しないでください。
- 火災・感電・落下・錆の原因となります。
- 器具に過度な力を加えないでください。過剰な力の加わる恐れのある箇所には取りつけないでください。
- 器具破損の原因となります。
- 風などの影響を受けるところに取り付ける場合は、市販のワイヤーなどにて補強してください。
 - 本製品を密閉したり、本体から放熱された熱が滞留する空間で使用しないでください。
- 発煙・発火及び器具短寿命の原因となります。