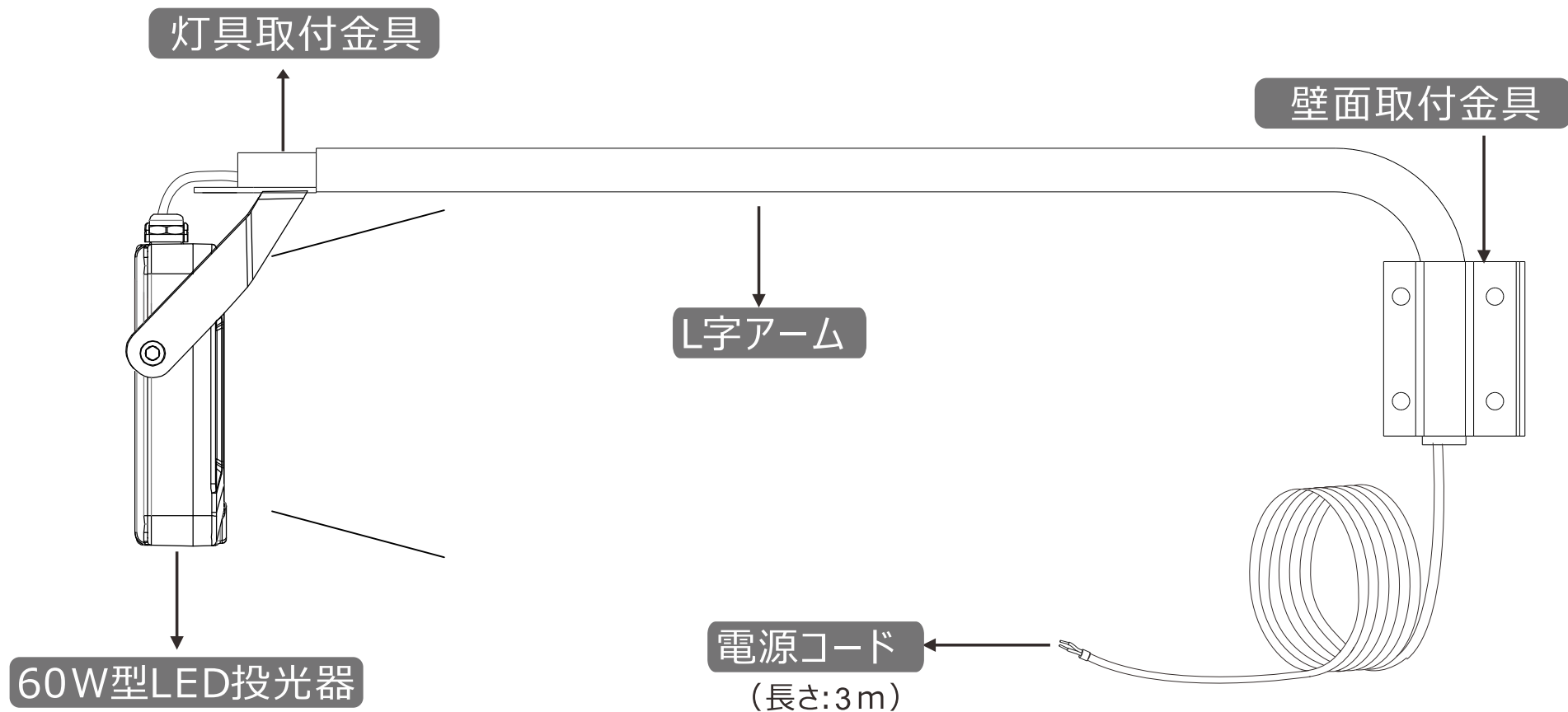



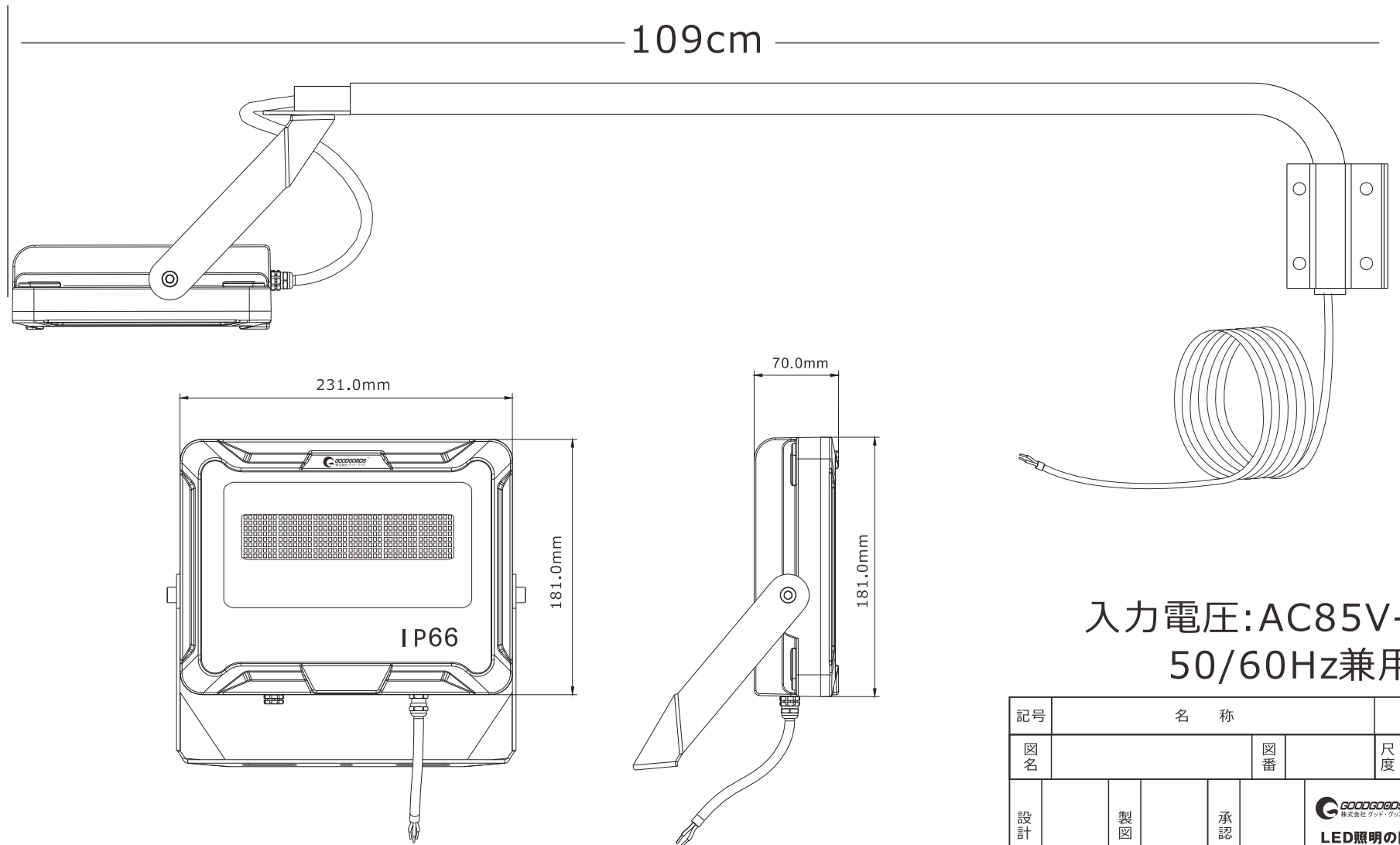
LD-K6W(白)LD-K6B(黒) 一式型LEDアームライト



記号	名称			型式		
図名		図番		尺度	用紙	A4
設計	製図	承認		  LED照明の開発・製造・販売 ☎ 072-447-8536 ☎ 072-447-8537 www.goodgoods.co.jp www.goodtoku.com		

LD-K6W(白)LD-K6B(黒)

寸法図 60W

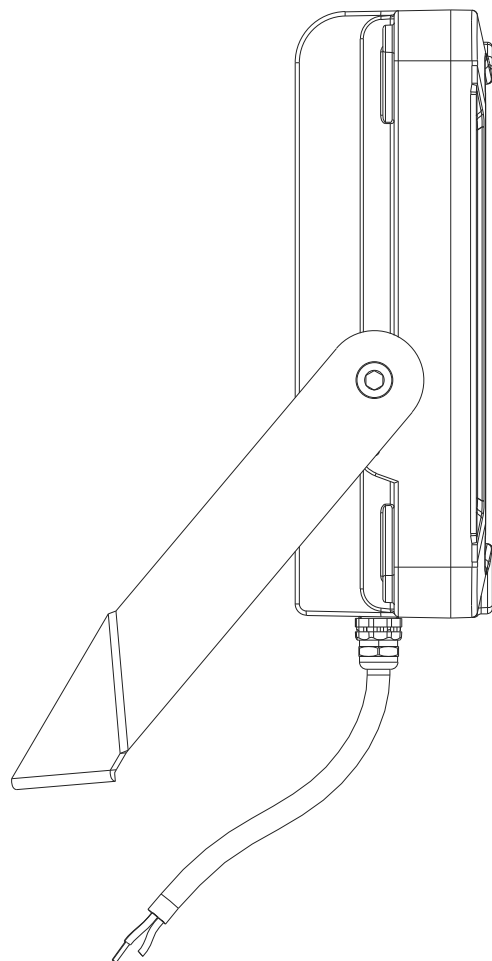


入力電圧:AC85V-265V
50/60Hz兼用



記号	名称			型式	
図名		図番	尺度	用紙	A4
設計	製図	承認	  LED照明の開発・製造・販売 072-447-8536 072-447-8537 www.goodgoods.co.jp www.goodtoku.com		

照射角度 120°

高演色性Ra95



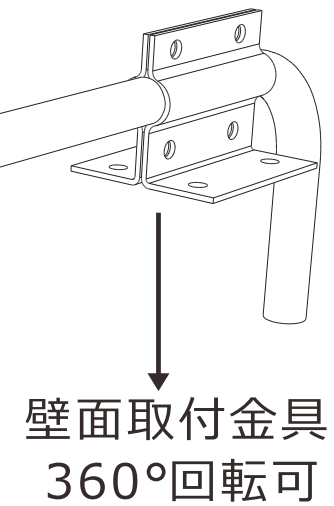
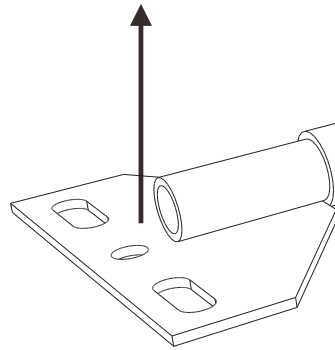
昼白色5000K
定格光束 10200 LM

記号	名 称				型 式		
図名			図番		尺度	用紙	A4
設計		製図		承認			
				 <small>株式会社 グッド・グッズ</small>  <small>SYOKI</small> LED照明の開発・製造・販売 ☎ 072-447-8536 ☎ 072-447-8537 www.goodgoods.co.jp www.goodtoku.com			

アーム

耐荷重:最大10kg迄

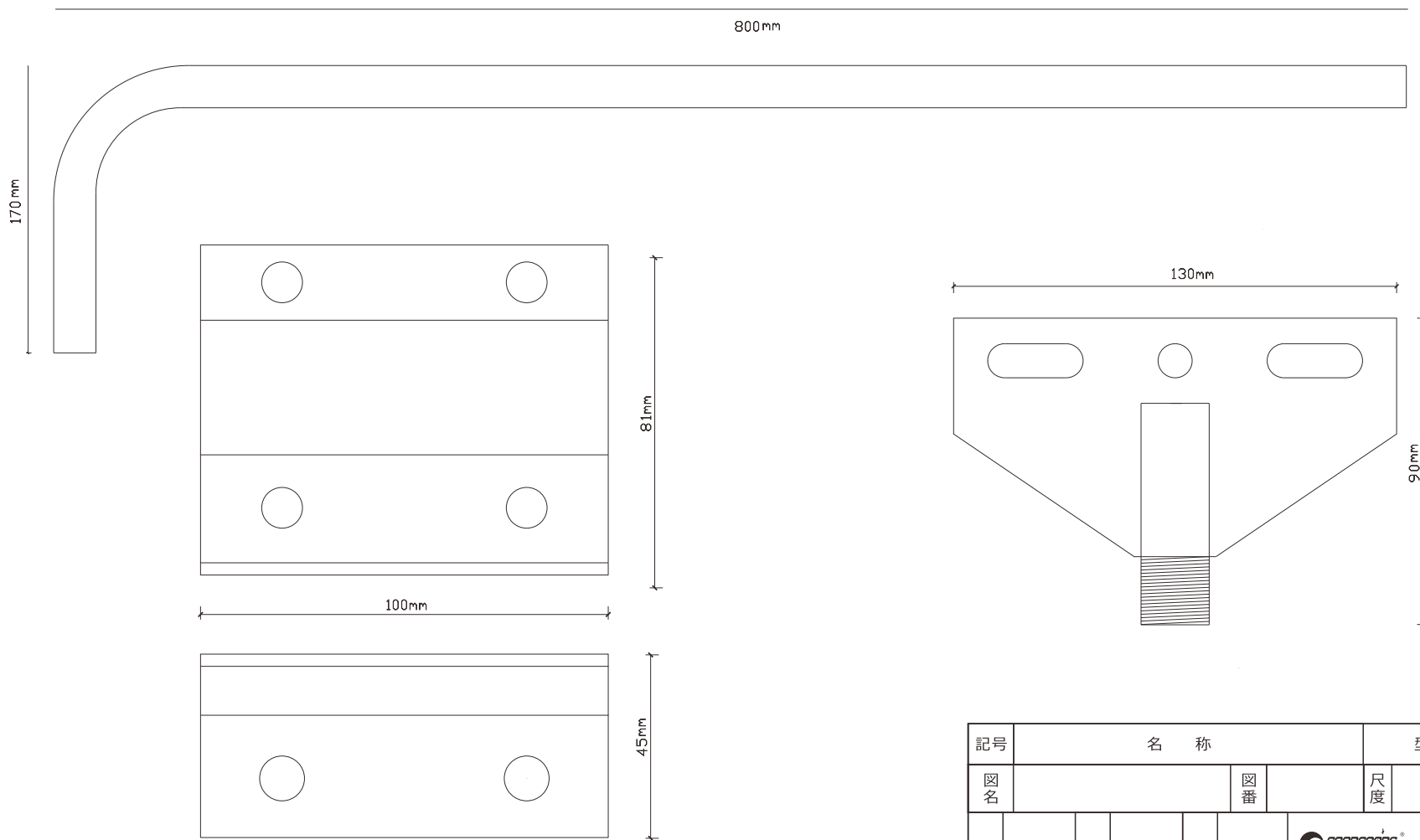
360°角度調整可



壁面取付金具
360°回転可

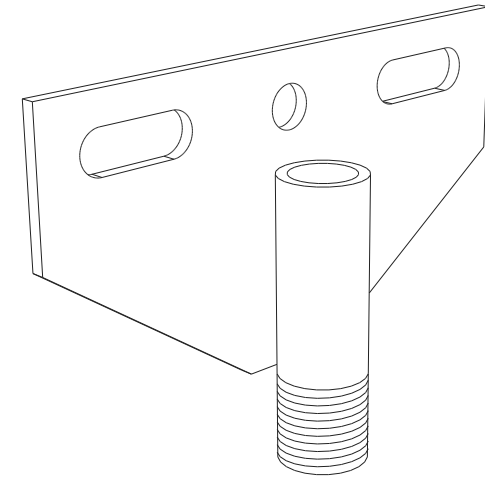
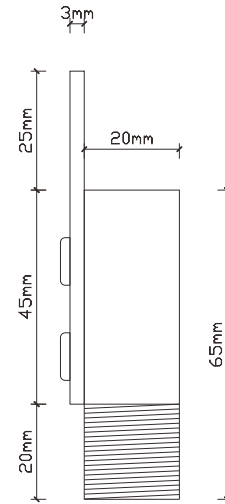
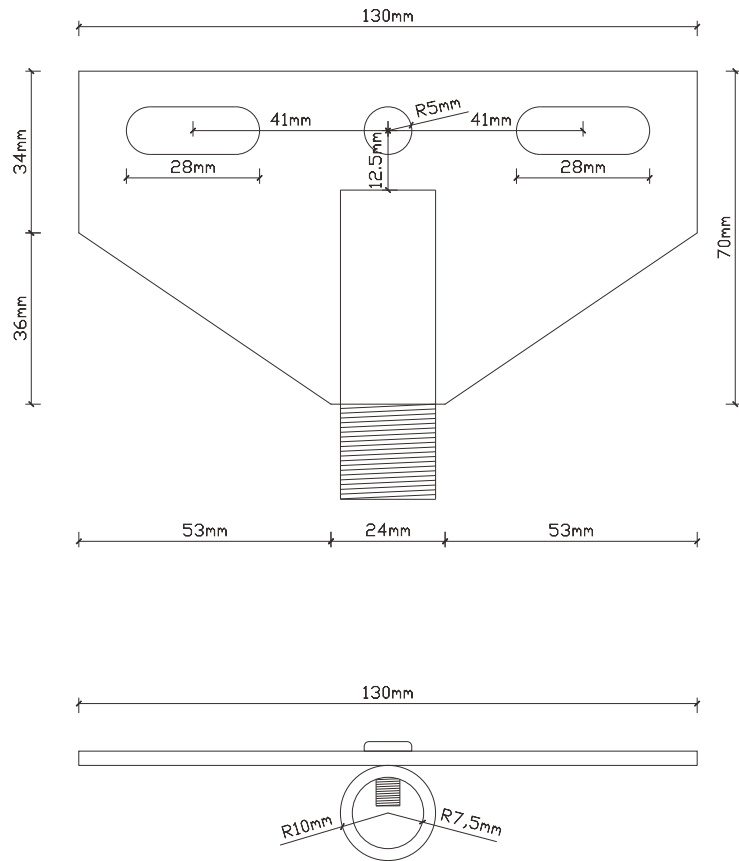
記号	名 称				型 式		
図名				図番	尺度	用紙	A4
設計		製図		承認	GOODGOODS® 株式会社 グッド・グッズ LED照明の開発・製造・販売 ☎ 072-447-8536 www.goodgoods.co.jp SYOKI® 昭輝照明 ☎ 072-447-8537 www.goodtoku.com		


アームの寸法図



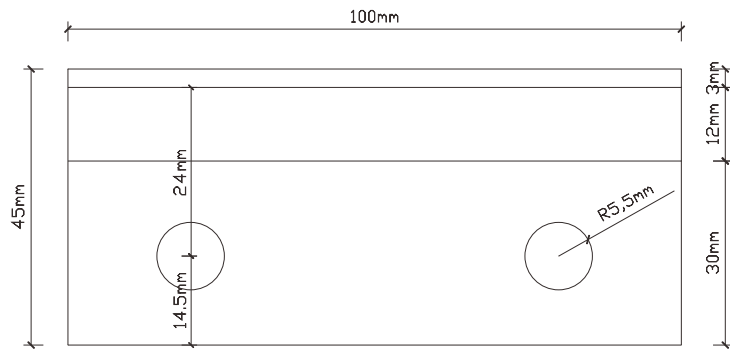
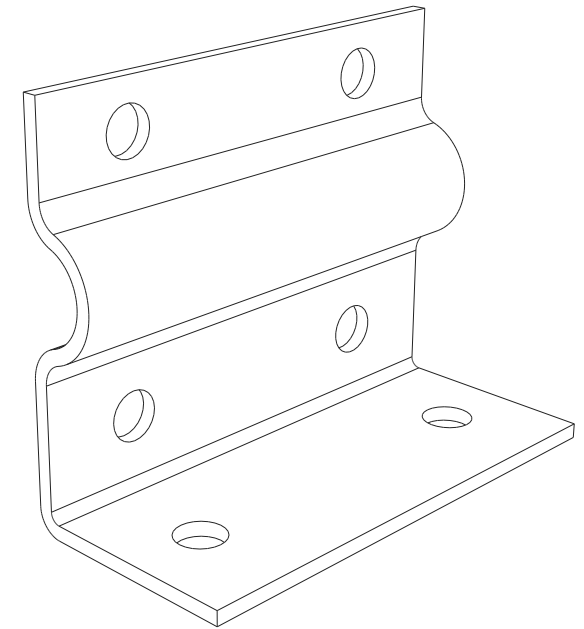
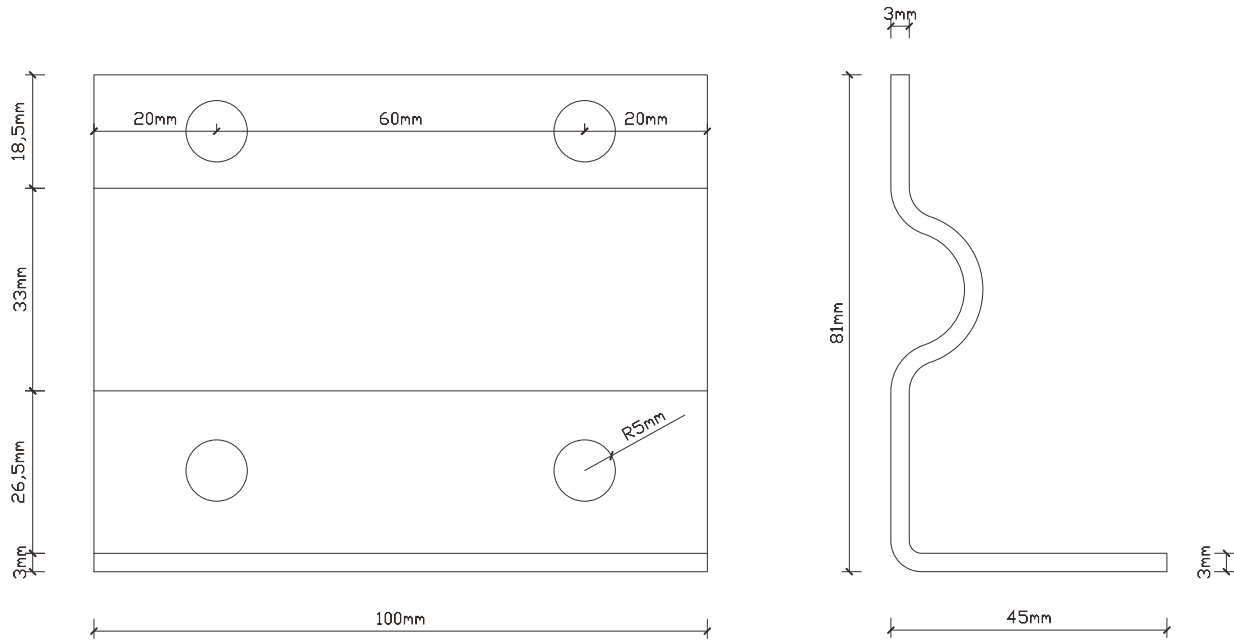
記号	名称			型式		
図名		図番		尺度	用紙	A4
設計	製図	承認		  LED照明の開発・製造・販売 ☎ 072-447-8536 ☎ 072-447-8537 www.goodgoods.co.jp www.goodtoku.com		

灯具取付金具の寸法図面



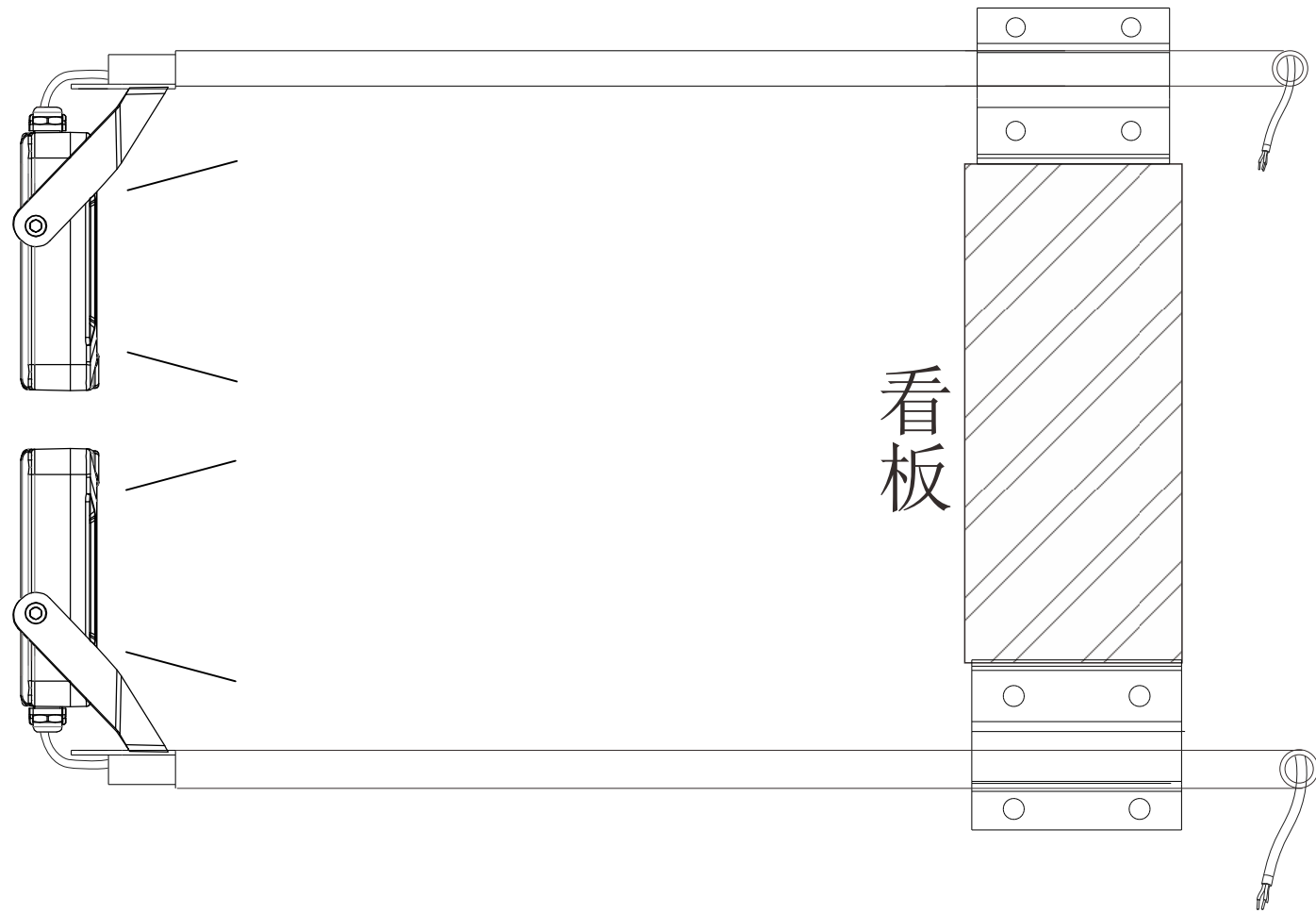
記号	名称			型式		
図名		図番		尺度	1:1	用紙 A4
設計	製図	承認		  LED照明の開発・製造・販売 ☎ 072-447-8536 ☎ 072-447-8537 www.goodgoods.co.jp www.goodtaku.com		



壁面取付金具の寸法図面



記号	名称			型式		
図名		図番		尺度	1:1	用紙 A4
設計	製図	承認		  LED照明の開発・製造・販売 072-447-8536 072-447-8537 www.goodgoods.co.jp www.goodtaku.com		

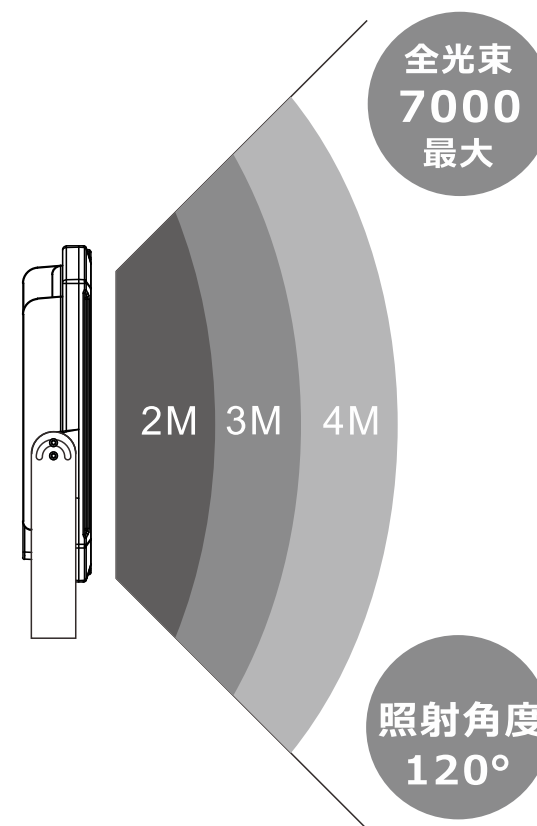
取り付け例



記号	名称			型式		
図名		図番		尺度	用紙	A4
設計	製図	承認		 昭暉照明  LED照明の開発・製造・販売 <small>☎ 072-447-8536 ㊟ 072-447-8537</small> <small>www.goodgoods.co.jp www.goodtoku.com</small>		

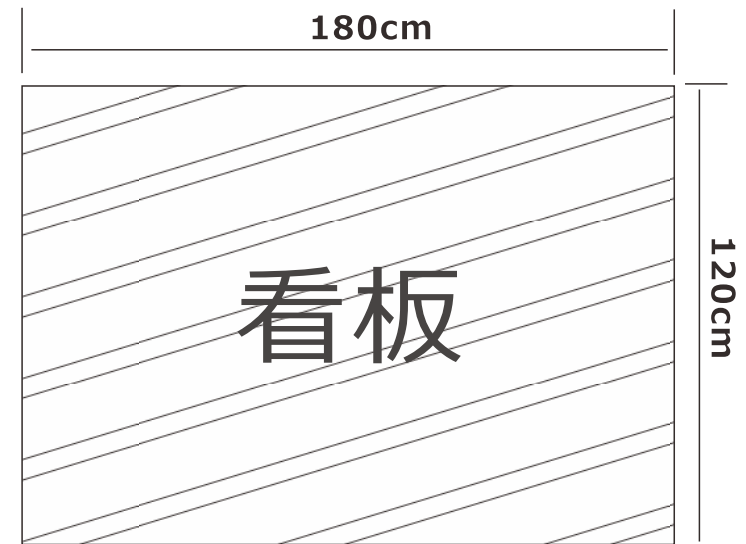
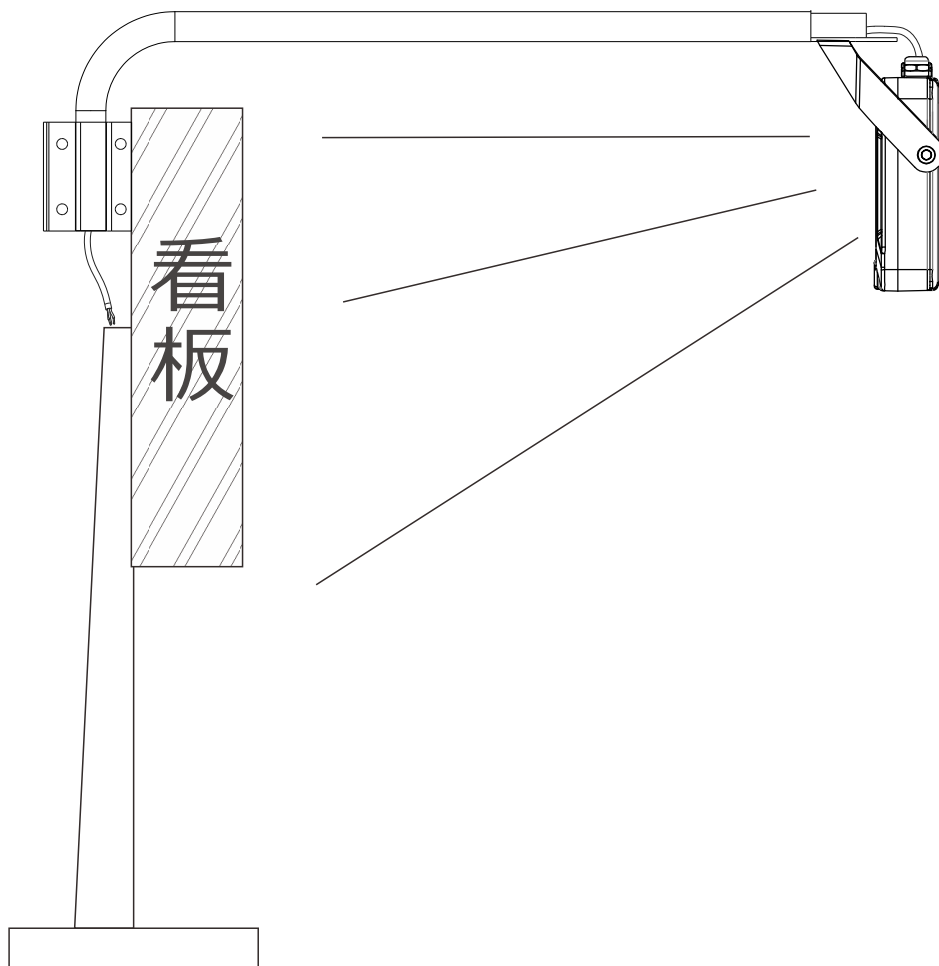
一式型LEDアームライト 看板照明 照度図

距離	中心照度
2m	557.04LUX
3m	247.57LUX
4m	139.26LUX
5m	89.13LUX



記号	名称			型式		
図名		図番		尺度	用紙	A4
設計		製図		承認	  LED照明の開発・製造・販売 www.goodgoods.co.jp www.goodtoku.com	

LD-K6W(白)LD-K6B(黒) 一式型LEDアームライト



1台使用時 推奨配置寸法図

上記の図面サイズより大きい看板や物
体等を照らしたい場合は推奨配置寸法
図のサイズから参照・試算して必要の設
置台数をご検討ください。

記号	名 称			型 式	
図名		図番	尺度	用紙	A4
設計		製図	承認	  LED照明の開発・製造・販売 <small>TEL 072-447-8536 FAX 072-447-8537 www.goodgoods.co.jp www.goodtoku.com</small>	