

施工上の注意

- 電源線や接続方法は、スリーブ等により確実に行ってください。また十分に絶縁・防水処理をしてください。不備がありますと、感電・漏電・火災の原因となります。
- 設置工事を確実に行ってください。工事に不備がありますと、感電・火災の原因となります。
- シースの無い電源線接続箇所、スパイラルチューブを覆わせて絶縁テープ等で処理してください。

お客様へ

安全上のご注意



警告

- 点灯中・消灯直後は、ランプを触らないで下さい。火傷になる恐れがあります。
- 万が一、変な臭いがしたり煙が出るなど異常が発生した場合は、直ちに電源を切り、施工業者に調査・修理を依頼して下さい。発火の恐れがあります。
- 照明器具の改造、お客様自身での修理は絶対に行わないで下さい。破損・感電・落下・火災の原因となります。
- 照明器具の近くに温度が高くなるもの（ヒーター・ストーブなど）を置かないで下さい。過熱による破損・火災の原因となります。



注意

- 定期的に点検して下さい。点検せず使用を続けた場合、故障・感電・落下・発火の原因となります。
- 殺虫剤等の引火物は噴霧しないで下さい。照明器具の変色・ひび割れ・火傷・発火の原因となります。
- 本製品を布や紙などの可燃物で覆ったり、被せたりしないでください。火災の原因となるおそれがあります。

使用上のご注意

- LEDは、光色・明るさにバラツキがあるため、同一型番・同シリーズ商品でも光色・明るさが異なる場合があります。
- 光源部及び、電源部には寿命があります。外観に異常が無くても内部は経年劣化が進んでいます。早めの点検をお勧めします。

もっとお得に！

当社直営オンラインショップ

アクセスはこちら ⇒⇒

www.goodtoku.com



www.goodgoods.co.jp

〒597-0081 大阪府貝塚市麻生中1010-8

TEL:072-447-8536

FAX:072-447-8537

E-mail:info@goodgoods.co.jp



取扱説明書

型番:LG-E39A

この度は、本製品をお買い上げいただき誠にありがとうございます。

ご使用前に本説明書をよくお読みになり説明内容を十分にご理解下さいませようお願い致します。

製品のご使用にあたってのお願い

製品を安全にご使用頂くために説明書をよくお読み下さい。また、いつでも参照できるよう大切に保管して下さい。本製品は、必ず「専用の電源ユニット」と組み合わせてご使用ください。

お客様へ

本製品の施工には電気工事士の資格が必要です。施工は必ず電気工事店（電気工事資格者）にご依頼下さい。

施工業者様へ

施工完了後、本説明書は必ずお客様にお渡し下さい。

施工業者様へ

安全上のご注意



警告

- 施工の際は、取扱説明書に従って行って下さい。施工不備があると、不点灯・破損・感電・落下・火災の原因となります。
- 必ず同梱の専用電源を使用して下さい。既設安定器や他社製LED照明用電源を使用するとLEDの破損、発煙、点灯回路損傷、火災の原因となります。
- 照明取り付けの際、同梱の落下防止ワイヤーを必ず使用して下さい。
- 接地工事(D種接地工事)を確実に行って下さい。接続に不備があると感電・火災の原因となります。
- 紙や布など燃えやすいものを近づけないで下さい。火災の原因となります。
- 草木などにより、照明器具が覆われるような場所では使用しないで下さい。火災の原因となります。
- 照明器具の改造及び構成部品の交換は絶対に行わないで下さい。不点灯・破損、感電、落下、火災の原因となります。
- 施工の際は、必ず電源を切ってください。感電・火災の原因となります。
- 旧式の水銀灯・ナトリウム灯用安定器（バラスト）を介して使用しないでください。必ず直結配線（バイパス工事）を行ってください。



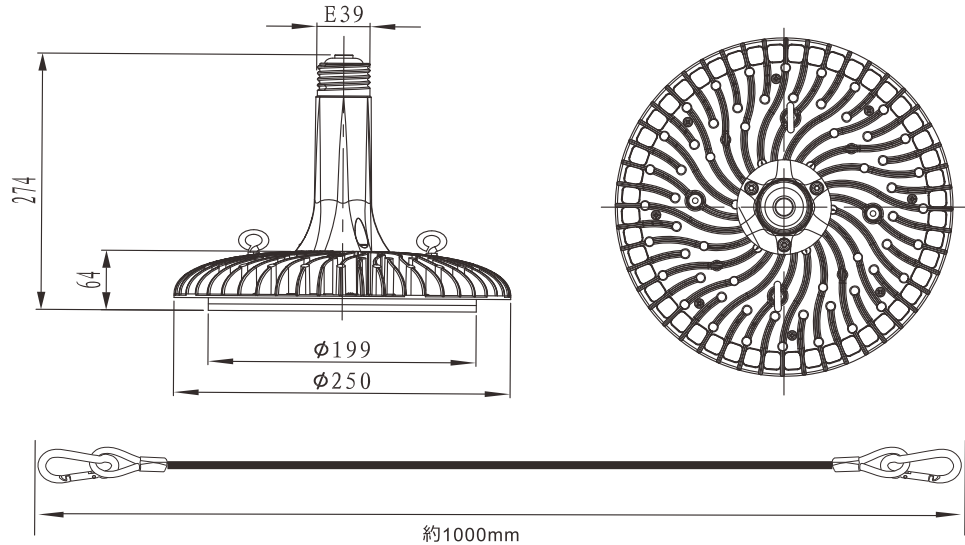
注意

- 必ず入力電圧AC85-265V(定格電圧:AC100-240V)の範囲内で使用して下さい。照明器具損傷、発火、感電の原因となります。
- 使用環境温度-30℃~+50℃の範囲内で使用して下さい。故障や寿命低下の原因となります。
- 照明器具は高温になる場合がありますので、照射面との距離は1m以上離して下さい。火災の原因となります。
- 密閉された場所に取付しないで下さい。高温による故障・寿命低下の原因となります。
- 下記のような環境では使用しないで下さい。
 - ① 振動・衝撃が激しい場所
 - ② 腐食性ガス、可燃性ガスが生じる場所
 - ③ 油類・薬品等が付着する場所
 - ④ 塩素を使用する場所(室内プール等)
 - ⑤ 粉塵類が大量に発生・蓄積するような場所

基本情報

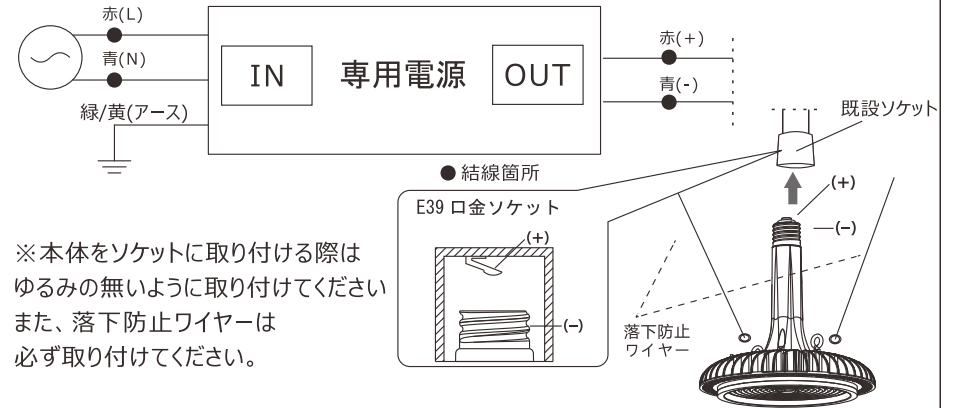
品番	LG-E39A	演色性	Ra \geq 70
消費電力	100W \pm 5W	防水等級	IP65
周波数	50/60Hz	サイズ	W250*H274*D250 mm
入力電圧(電源)	AC100V \sim 277V	本体重量	1.5kg \pm 0.3kg (本体のみ)
全光束	17000lm	灯体材質	鉄、アルミ合金ダイカスト
発光効率	170lm/W	水銀灯比較	400W相当
発光色	5000K \pm 5%(昼白色)	皮相電力	100VA \pm 5%
照射角度	90°	電源重量	640 g
作業温度	-40°C \sim 50°C	化粧箱のサイズ	W292*H322*D292 mm
灯体材質	投光器本体、保証書、取扱説明書、落下防止ワイヤー*2本、専用電源*1個		

寸法図



配線図

旧式の安定器(バラスト)がある場合は必ず取り外してください。
LED投光器には、付属の専用電源ユニットをご使用ください。



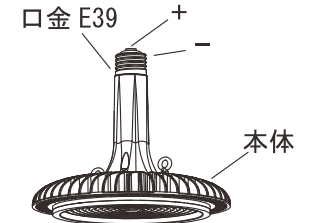
注意 付属の専用点灯装置を使用する
E39口金ソケットは付属していません

器具の取り付け時の注意と配線例

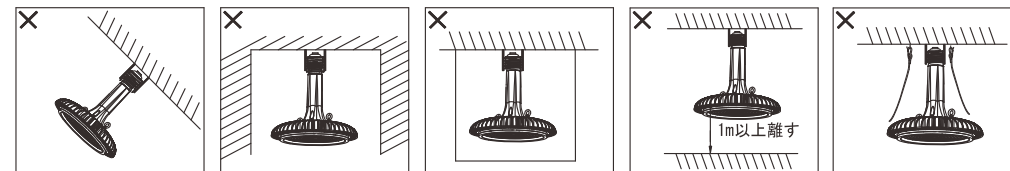


警告

専用電源のDC出力側の極性を必ず確認し、
間違いの無いよう接続して下さい。
誤った結線工事は、感電・発火など
事故の原因となります。



下図のような場所への設置や取り付け方をすると事故や故障の原因となります



傾斜のある天井

熱が滞留する空間

密閉された場所

近接する場所

ワイヤーを
取り付けしていない