

このたびは、グッド・グッズ製品を御買い上げいただき、厚くお礼申し上げます。ご使用になる前に、この取扱説明書をよくお読みになり、本製品の内容と性能を十分にご理解の上で、適切な取り扱いと保守を行ってください。

また、取扱説明書はいつでも取り出せるよう大切に保管してください。

MULTI SAFETY PROTECTION **多機能** ポータブルバッテリー

74WH EC5出力
最大1000A (ピーク時)

20000MAH

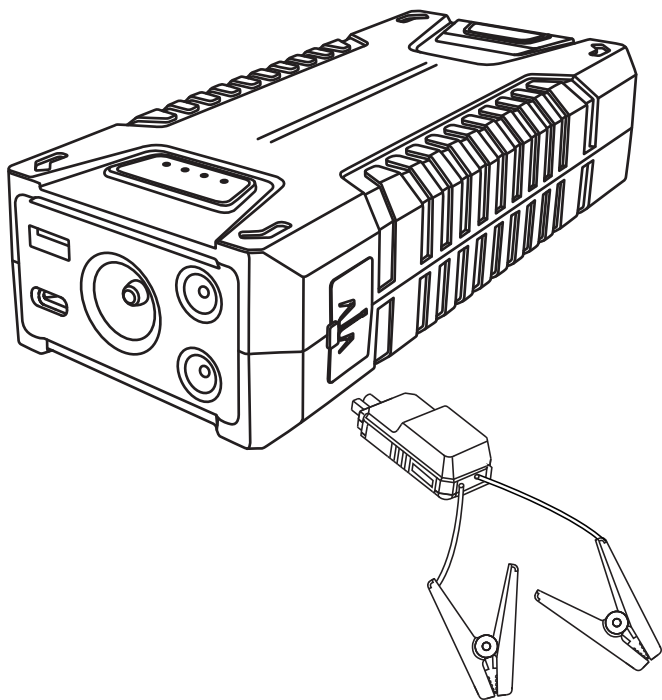
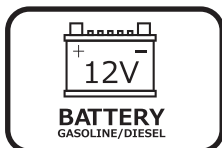
USB
出力

Type-C
出力

LED
LEDランプ

DC
出力

型番 **PB-74WH**



株式会社グッド・グッズ

〒597-0081 大阪府貝塚市麻生中1010-8

☎ 072-447-8536 📠 072-447-8537

(ホームページ) <https://www.goodgoods.co.jp>



公式HP



公式ショップ

一:ご注意事項

●安全上のご注意事項

⚠ 警告

下記の事項を守らないと、命に関わる危険や重大なけがを負う恐れがあります。
発生した場合、直ぐに商品の使用をおやめください。

- 発煙、発熱、異臭、異音が発生したら、すぐに使用をやめてください。
- ケーブルは各入力・出力ポートにしっかり差し込んで使用してください。
- ケーブルを引っぱったり、傷つけたりしないでください。
- 不安定な場所に置かないでください。
- 異物や液体を入れたり、付着させないでください。
- 商品を踏む・投げる落とすなど、乱暴な使用はおやめください。
- 高温多湿や直射日光を避けてご使用ください。
- 分解や改造をしないでください。
- 子どもや乳幼児の手の届くところで使用しないでください。
- 加熱したり水や火の中に入れてください。
- 対応する機器の充電が完了したら、速やかに取り外してください。

⚠ 注意

- 水分や静電気を帯びた手で触れないでください。
- お手入れの際は、電源を切ってください。
- 汚れは、やわらかい布でふき取ってください。
- 製品の上や近くに、熱で変形しやすいものを置かないでください。
- 廃棄する場合は、自治体の指示に従ってください。

●使用上のご注意事項

高温・低温に注意

極端な高温（直射日光下の車内など）や低温環境での使用・保管は避けてください。
バッテリーが劣化し、故障や発火の原因になる可能性があります。

充電ケーブルの適切な使用

指定された充電ケーブルやアダプターを使用して下さい。

互換性のないケーブルを使用すると、バッテリーが過充電や過熱を引き起こす場合があります。

過充電・過放電の防止

本体の残量がゼロになる前に充電し、フル充電後はすぐに充電を辞めてください。

過充電や過放電はバッテリーの寿命を縮めます。

水濡れに注意

電気機器のため、水分が入ると故障や発火の原因になります。雨や水場での使用をご遠慮下さい。

衝撃を避ける

当機器に強い衝撃を与えると、内部が破損し、発火の原因や危険な状況になることがあります
取り扱いには十分ご注意ください。

子どもの手の届かない場所に保管

小さな子どもが誤って使用すると、事故の原因になることがあります。保管場所にはお気を付けてください。

長期間使用しない場合

長期間使用しない場合は、バッテリーを半分以上程度充電してから保管し、定期的に充電を行ってください。
完全に放電した状態で放置すると、再び充電できなくなる可能性があります。

バッテリーの使用上のご注意と保管方法

ご使用前、ご使用後は、必ず充電して下さい。

※放電状態で放置していると過放電となりバッテリーが劣化し充電ができなくなります。

■ 使用上のご注意

- 本製品はリチウムイオンバッテリーを搭載・使用しております。
- リチウムイオンバッテリーの使用寿命は、使用方法や使用環境により異なります。充電池をすぐに使用しない場合は、充電残量を約80%ほどに充電してから保管してください。頻繁に充電や放電を繰り返すとバッテリー劣化につながりますのでご注意ください。
- 使用していないときも徐々に自然放電します。電池残量が少ない状態で長期間保管された場合は、完全放電になる可能性がございます。使用しない場合でも3か月毎に充電および通電のメンテナンスをお願いいたします。
- バッテリーは特性上、充電された状態でも、低温状況では使用時間が短くなります。
- 充電中や使用中は、バッテリーが熱くなることがありますが異常ではありません。
- 低温または高温の環境下では正常に充電できない場合がございます。
- 規定の電圧で充電して下さい。規定外の電圧で充電すると、バッテリーが発火・ショートしてしまう恐れがありますので
- バッテリーの故障・劣化につながりますので、パススルー機能を搭載している製品以外は、充電中に点灯しないでください。
- 推奨の充電環境温度は0～45℃です。0℃以下または45℃以上ですと正常に充電できない場合がございます。

■ 使用済みバッテリーや本機を破棄するときは

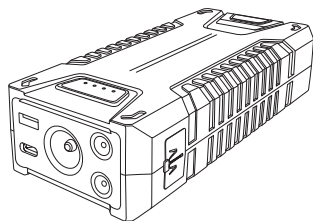
リチウムイオンバッテリーはリサイクルすることが可能です。資源を有効活用するためリサイクル業者へお持ちいただくか、お住いの自治体の指示に従ってリサイクルまたは破棄していただくようお願いいたします。

発火のリスクがございますので、可燃ごみや不燃ごみ、資源と混ぜて捨てないようにご注意ください。



Li-ion

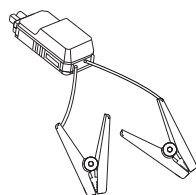
二:同梱物



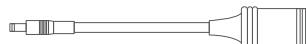
① 本体



② Type-C to Type-C 充電ケーブル



③ ジャンプスターケーブル
(ワニ口クリップ付き)

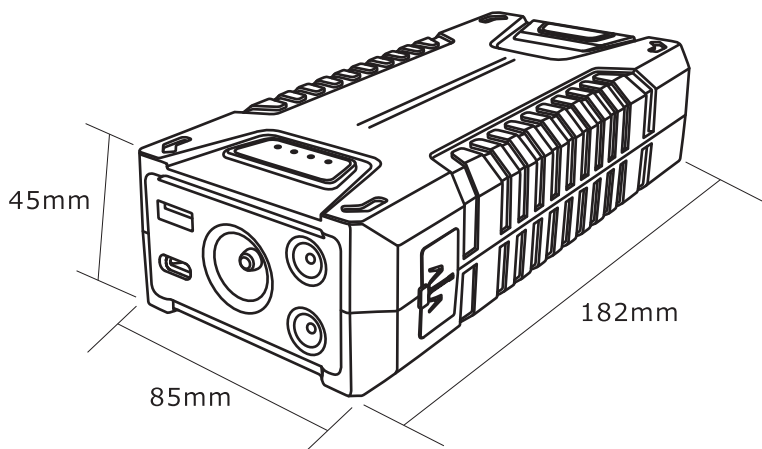


④ シガーソケットコネクター



⑤ 説明書・保証書

三:寸法図

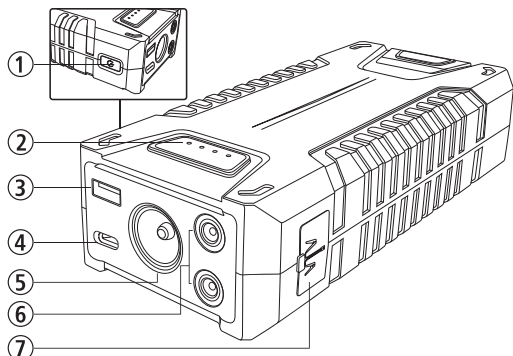


四:基本仕様

品番	PB-74WH ポータブルバッテリー
バッテリー容量	20000mAh, 3.7V/74Wh
寸法	182x85x45mm
本体重量	約640g
バッテリー	高倍率リチウムポリマーバッテリー
入力 (TypeC)	PD60W/5V 3A,9V 3A,12V,3A,20V 3A
充電時間 (目安) ※1	約1.5H (PD60w入力時)
出力	USB-A QC18W/5V 3A,9V 2A,12V 1.5A TYPE-C PD60W/ 5V 3A,9V 3A,12V,3A,20V 3A DC出力 DC5521 12V-16V/10A, MAX15A EC5出力 1000A (ピーク時) ※DC12V限定
LED	常時/SOS/点滅
動作環境	-20°~60°
保管環境	-25℃~75℃ (20℃~30℃最適)
基本寿命	>1000回
セット内容	本体、TYPE-C 充電ケーブル、ジャンプスターターケーブル、シガーソケットDCケーブル (5.5Pin出力用)、説明書・保証書

※1: 充電時間は目安です。使用回数、電池残量、充電環境などにより充電時間が異なります。

五:部品一覧と機能説明



- ①電源ボタン
- ②インジケータ
- ③USB-A出力口
- ④Type-C入力・出力口
- ⑤LEDライト
- ⑥DC12-16V出力口
- ⑦EC5出力口について

① 電源 / MODE

- ・電源ON/OFF：スイッチを押して電源のON/OFF切替えます。
電源ON状態では、インジケータが点灯し、各出力ポートが使用可能です。
- ・LEDライト：スイッチ長押しでLEDライトが点灯します。
ライト点灯時にスイッチを押すと、点灯モードを切り替えます。
- ・ライト消灯：スイッチを3回押し、LEDライトを消灯します。
LEDライトを消しても、インジケータ点灯時は各出力ポートが利用可能です。

② インジケータ

バッテリーの容量及び電源のオンオフの状態を示す目安となります。

③ USB-A出力口

USBケーブルを用いて対応する機器に充電・給電を行います。

④ Type-C入力・出力口

本体への充電（入力）と出力の両方に対応するType-Cポートです
専用USBケーブル(USB Type-C to Type-C)を用いて本体を充電します。または対応する機器に充電・給電を行います。

⑤ LEDライト

常時点灯、SOS（モルス信号）、点滅モードの3つの点灯モードで点灯します。

⑥ DC12-16V出力口

DC12V～16V車載用アクセサリや車載用品などのDC電源機器に給電・充電を行います。

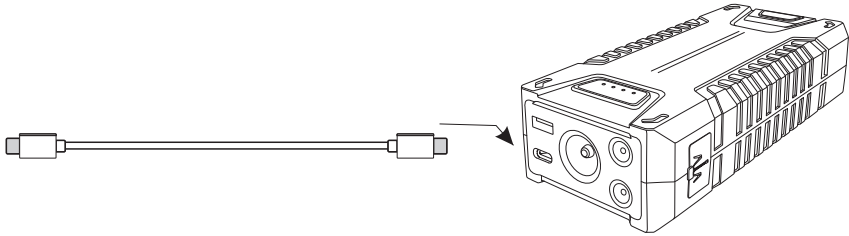
⑦ EC5出力口について

- ジャンプスター機能はDC12Vのバッテリー限定です。
ジャンプスター機能を使用する際は、必ずDC12Vバッテリーにご使用ください。DC6VやDC24Vなど12V以外のバッテリーには使用しないでください。
電圧が合わないバッテリーに使用すると、バッテリーの故障や損傷を引き起こす可能性がありますので、絶対お辞めください。
- 低温環境による作動不能の場合
氷点下などの低温環境で使用する場合、最大電流1000Aが出力されないことがあります。その場合は、起動回数を5回以内でお試ください。
- バッテリー容量不足による作動不能の場合
バッテリーインジケータの点灯が3つ以下になった場合、容量不足により最大出力を発揮できないことがあります。その際は、まず本機の充電を行って下さい

六:本体への充電について

① 充電方法

- ・付属のUSB Type-C充電ケーブルを本機の【PD60W IN/OUT】のポートに差し込んで充電を行って下さい。
 - ※USBアダプタは付属されておりません。別途ご用意ください。
 - ※急速充電には、対応のPD (Power Delivery) アダプターなどが別途必要となります。
- ・満充電になったら速やかに充電ケーブルを外して充電を終了して下さい。



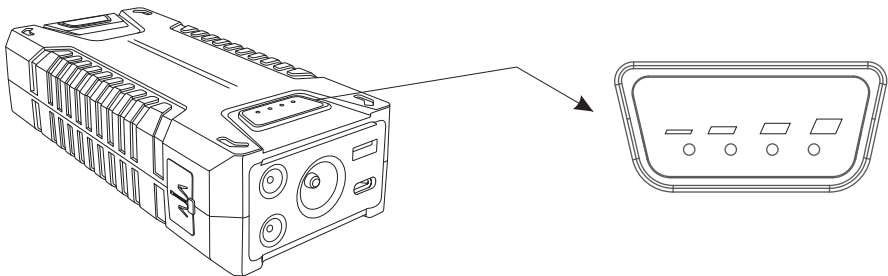
② 充電時間について

充電時間をご使用のUSBアダプターの出力仕様・規格により異なります。

PD (Power Delivery) 高速充電対応のPD60W USBアダプターをご利用の場合は、最短1.5Hで満充電が可能です

③ 充電時のインジケーター

- ・充電中: 4つのランプが順に点滅します。
 - ・充電完了: 4つの指示ランプ全てが点灯します。
- ※充電量に応じてインジケーターの点灯数が増減します。充電量は多少の誤差が生じる事、予めご了承下さい。

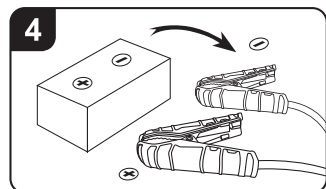
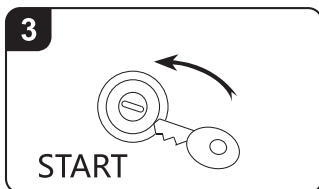
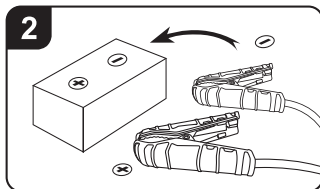
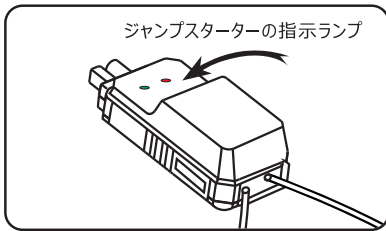
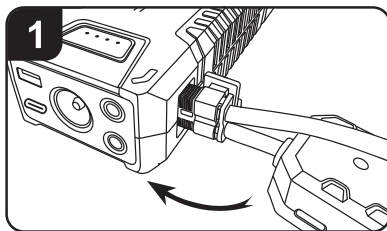


七:各出力について

ご使用前に、まず電源ボタンを押してください。電源が入るとバッテリー残量を示すインジケータが点灯し、各出力がご利用いただけます。出力中はインジケータが常に点灯していますが、バッテリー残量が減るにつれて、ランプの点灯数も徐々に減少します。

パスルー機能搭載：本機へ充電しながらの出力も可能です。

●EC5出力について



1.使用方法

- ①付属のジャンプスターターケーブルを、本体側面のEC5出力ポート（上図①）に接続します。
 - ②ジャンプスターターのワニ口クリップの赤（プラス）を、DC12Vバッテリーのプラスに接続した後、黒（マイナス）クリップをバッテリーのマイナスに接続します。
 - ③正しく接続完了すると、ジャンプスターターが起動し、ワニ口クリップの根元にある指示ランプが、赤と緑で交互に点滅から、緑点灯に切り替わります。その際に車のエンジンを始動して下さい
 - ④車両のエンジンが始動したら、バッテリー側のマイナスから順にケーブルを外してください。
- ※ご注意：ジャンプスターターをバッテリーに正しく接続してから、60秒以内にバッテリーが復活できない場合、ジャンプスターターは再び待機の状態（指示ランプが赤と緑が交互に点滅）に戻ります。

2.ジャンプスターター本体上の指示ランプについて

赤と緑で相互点滅時	待機状態
緑常時点灯	本体の起動完了。エンジンを始動しバッテリー上がりの解消をお試しください
赤ランプ常時点灯・警告音が鳴る	高電圧保護・低電圧保護・逆接続による保護、短絡保護、過電流保護、高温保護、起動時間超過保護

●TYPE-A/QC18W出力について※ 2

Type-A用の充電ケーブルを別途ご用意いただき、電源をONにしてから本体の【QC18W OUT】(上記③)に接続し、スマートフォンや電子機器、iPadなどの端末に充電・給電を行って下さい。出力規格は5V 3A、9V 2A、12V 1.5Aの3種類あり、接続する端末などの規格に応じて最適な電圧で出力します。

●Type-C PD60W 出力について※ 2

付属のType-C充電ケーブル(USB Type-C to Type-C)またはお手持ちのType-Cケーブルを使用し、USB Type-Cコネクタを【PD60W IN/OUT】ポートに、もう片側のType-Cコネクタを充電する端末や電子機器に接続して充電してください。出力仕様は5V 3A、9V 3A、12V 3A、20V 3Aの4種類あり、接続する端末などの規格に応じて最適な電圧で出力します。

※2 ご注意：各端末の満充電時間は端末の充電仕様や規格により異なります。高速充電に対応していない、または高速充電プロトコルに対応していない端末は、最も低い出力規格であるDC5V/3Aでの充電となり、充電時間が長くなることがあります。また、端末の仕様によっては充電できない場合もあります。例えば、DC5V/1Aの充電電流しか受け入れない端末では、充電が行えないことがあります。

●DC12-16V出力について

電源をONにしてから付属のシガーソケットDCケーブルのDC5521PINを本体の【DC OUT 12~16V/10A】のポートに差し込んでから、車載用のアクセサリなどのシガーソケットに接続して給電・充電を行って下さい。

故障かな？

症状	考えられる原因	処置
各出力が出ない	電源がOFF状態になっている	電源ボタンをONにしてからご使用くださいから再度ご確認ください。
	バッテリー容量不足	本機へ十分に充電を行って下さい。
LEDライトが点灯しない	電源がOFF状態になっている	電源ボタンを5秒長押しして下さい。
ジャンプスターターが機能しない	低温による作動不能	起動回数を5回以内で、繰り返しお試し下さい。他の出力を利用してから再度お試しください。
	バッテリー容量不足	本機へ十分に充電を行って下さい。
本体へ充電できない	USBアダプター又はUSB充電ケーブルの故障	充電指示ランプが点灯しない場合は、高速充電対応のUSBアダプター及びUSBケーブルに変えてお試しください。
	電池の寿命や故障	販売店へお問い合わせください。

地球に優しく、明るい未来

もっとお得に！
当社直営オンラインショップ
アクセスはこちら⇒⇒
www.goodtoku.com



製造元 **株式会社グッド・グッズ**

ホームページ <https://www.goodgoods.co.jp>

〒597-0081 大阪府貝塚市麻生中1010-8

TEL: 072-447-8536 FAX: 072-447-8537

E-mail: info@goodgoods.co.jp