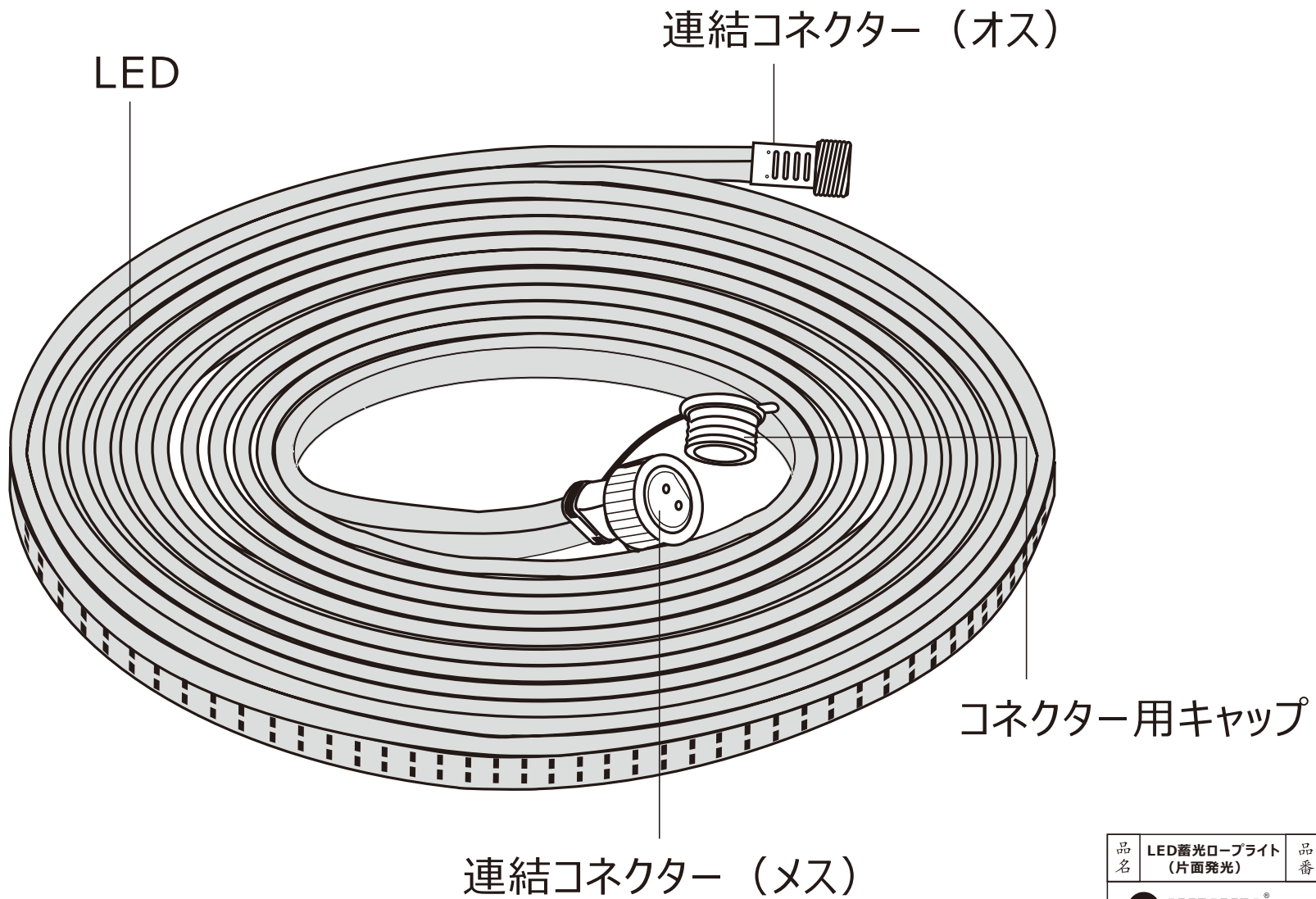


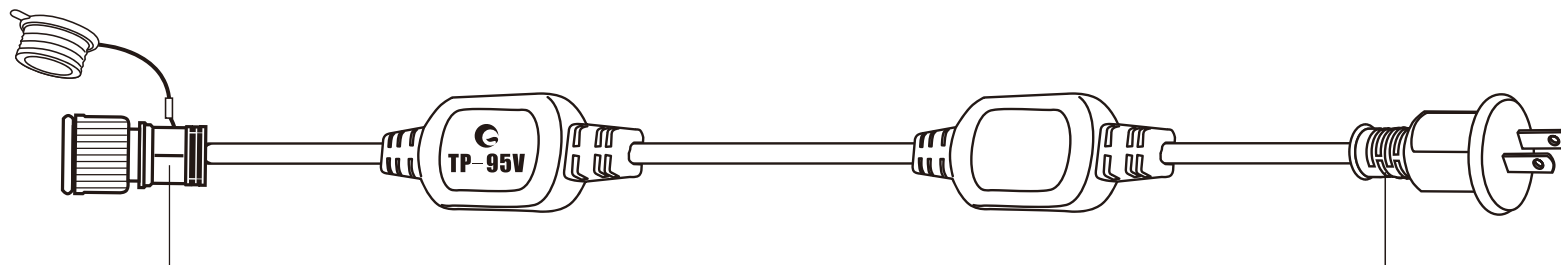
**テープライト長さ : 15m**



品名	LED蓄光ローブライト (片面発光)	品番	TP-S15M
 <b>GOODGOODS</b> <sup>®</sup> LED照明の開発・製造・販売 株式会社 グッド・グッドズ <small>www.goodgoods.co.jp www.goodtoku.com</small> <small>E-mail home@goodgoods.co.jp</small>			
〒597-0081 大阪府貝塚市麻生中1010-8			
☎ 072-447-8536 📠 072-447-8537 			

## 電源コードは別途お買い求めください

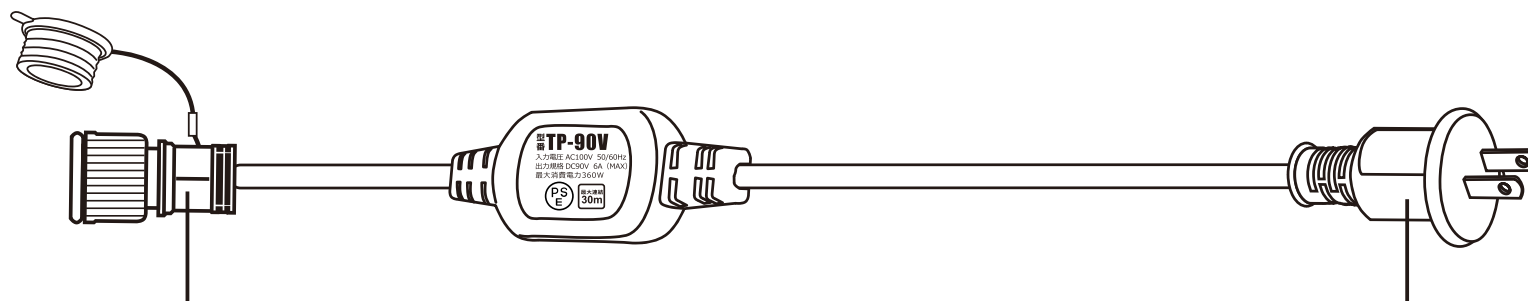
TP-95V を使用する場合、最大50メートル接続可能。



連結コネクター（メス）

防雨キャップ

TP-90V を使用する場合、最大30メートル接続可能。



連結コネクター（メス）

防雨キャップ

品名	LED蓄光ローブライト (片面発光)	品番	TP-S15M
----	-----------------------	----	---------



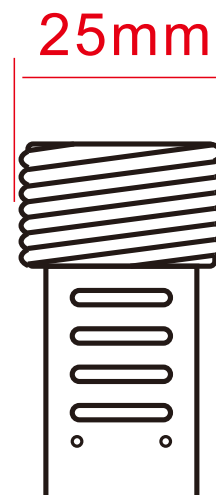
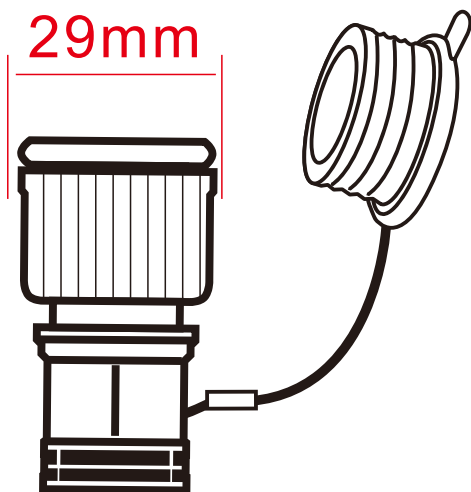
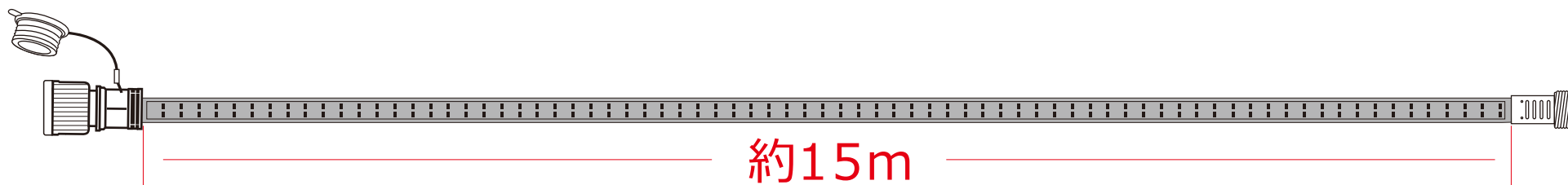
LED照明の開発・製造・販売  
www.goodgoods.co.jp www.goodtoku.com  
E-mail home@goodgoods.co.jp

〒597-0081 大阪府貝塚市麻生中1010-8

☎ 072-447-8536 📠 072-447-8537



# 寸法図



品名	LED蓄光ローブライト (片面発光)	品番	TP-S15M
----	-----------------------	----	---------

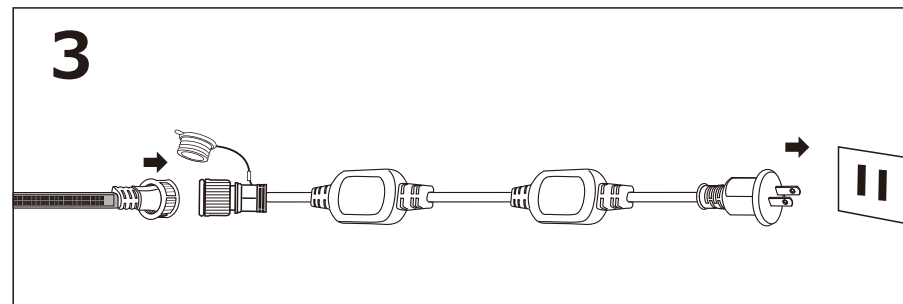
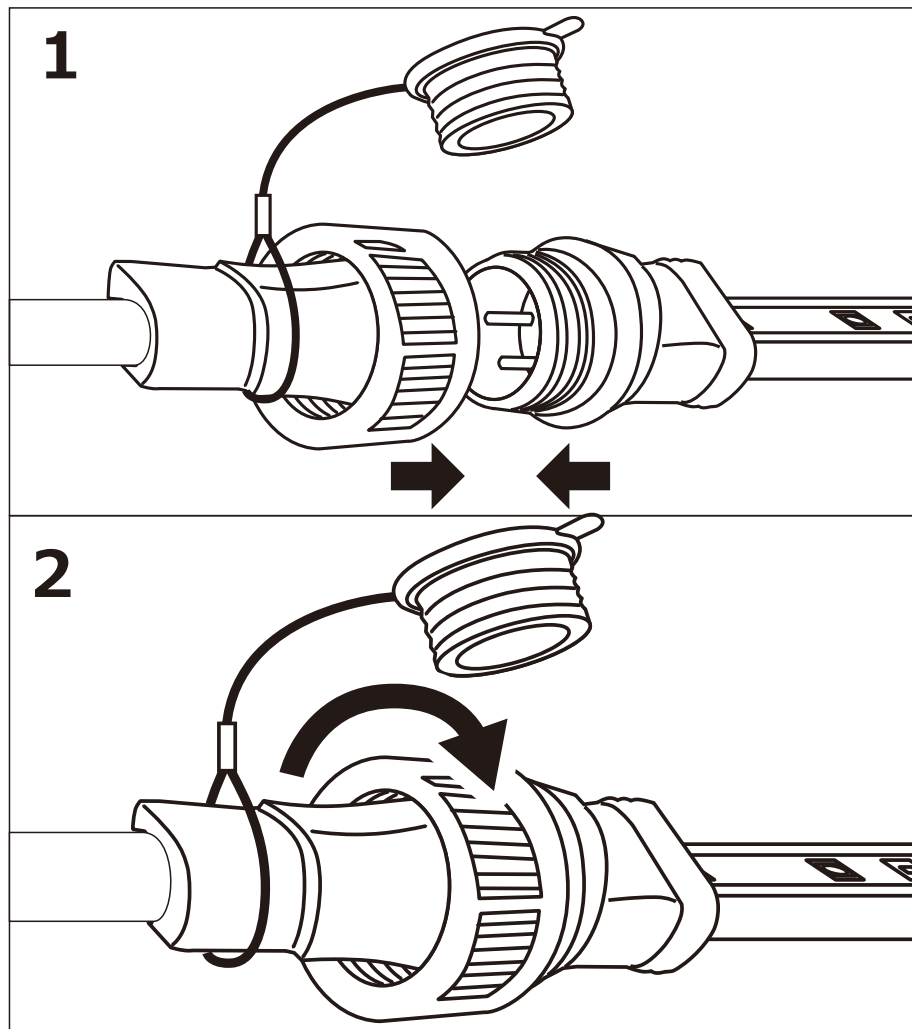
**GOODGOODS**<sup>®</sup> LED照明の開発・製造・販売  
株式会社 グッド・グッド www.goodgoods.co.jp www.goodtoku.com  
E-mail home@goodgoods.co.jp

〒597-0081 大阪府貝塚市麻生中1010-8

☎ 072-447-8536 📠 072-447-8537



## 接続方法



- ① LEDラインと電源コードの接続部分のキー（切欠き）を合わせて、確実に押し込んで接続してください。
- ② 電源コードのカップリングナットをしっかり締め付けてください
- ③ コンセントに差し込んで使用開始

品名	LED蓄光ローブライト (片面発光)	品番	TP-S15M
----	-----------------------	----	---------

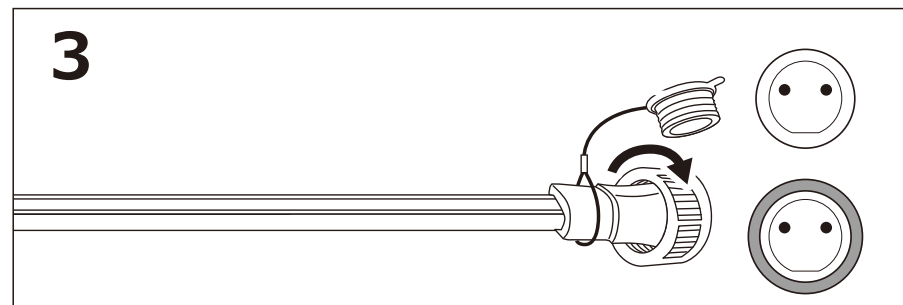
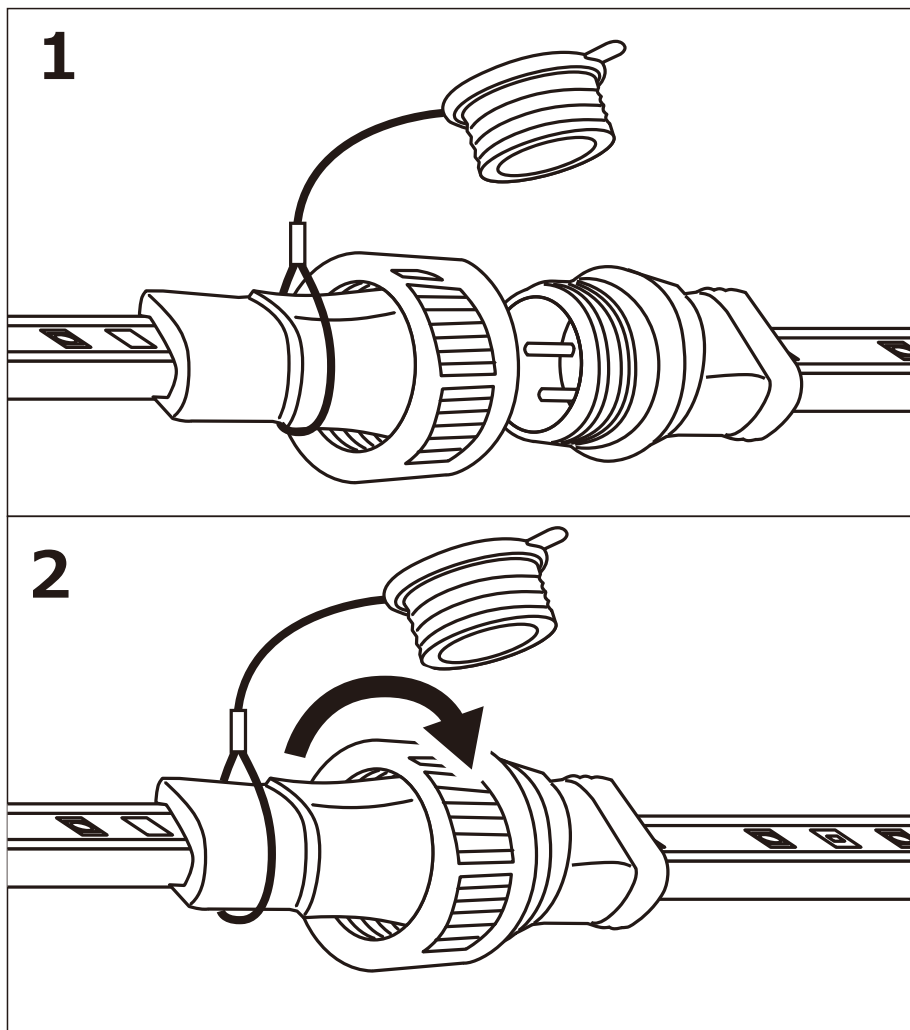
**GOODGOODS**® LED照明の開発・製造・販売  
株式会社 グッド・グッド www.goodgoods.co.jp www.goodtoku.com  
E-mail home@goodgoods.co.jp

〒597-0081 大阪府貝塚市麻生中1010-8

☎ 072-447-8536 📠 072-447-8537



## 複数連結時の接続方法



- ① LEDラインのオス・メスコネクタの切欠きを繋ぎ合わせて、確実に押し込んで接続してください。
- ② カップリングナットをしっかり締め付けてください。
- ③ 最後尾のコネクタ用キャップの切欠きを合わせて閉めて、カップリングナットで確実に締め付けてください。

品名	LED蓄光ローブライト (片面発光)	品番	TP-S15M
----	-----------------------	----	---------

**GOODGOODS**<sup>®</sup> LED照明の開発・製造・販売  
株式会社 グッド・グッス www.goodgoods.co.jp www.goodtoku.com  
E-mail home@goodgoods.co.jp

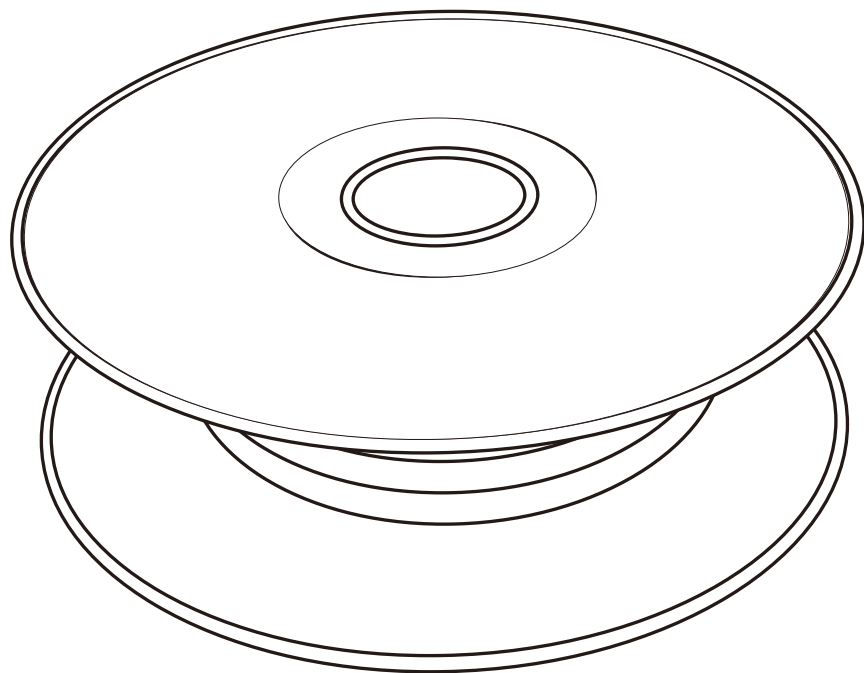
〒597-0081 大阪府貝塚市麻生中1010-8

☎ 072-447-8536 📠 072-447-8537



## 収納方法

収納時には、LEDライン本体を付属のリールドラムに巻き付けて保管してください。



接続部分は、連結部を最後まで確実に押し込んで締め付けてください。

押し込みが弱いと内部に水が浸入し、故障する可能性があります。

品名	LED蓄光ローブライ (片面発光)	品番	TP-S15M
----	----------------------	----	---------



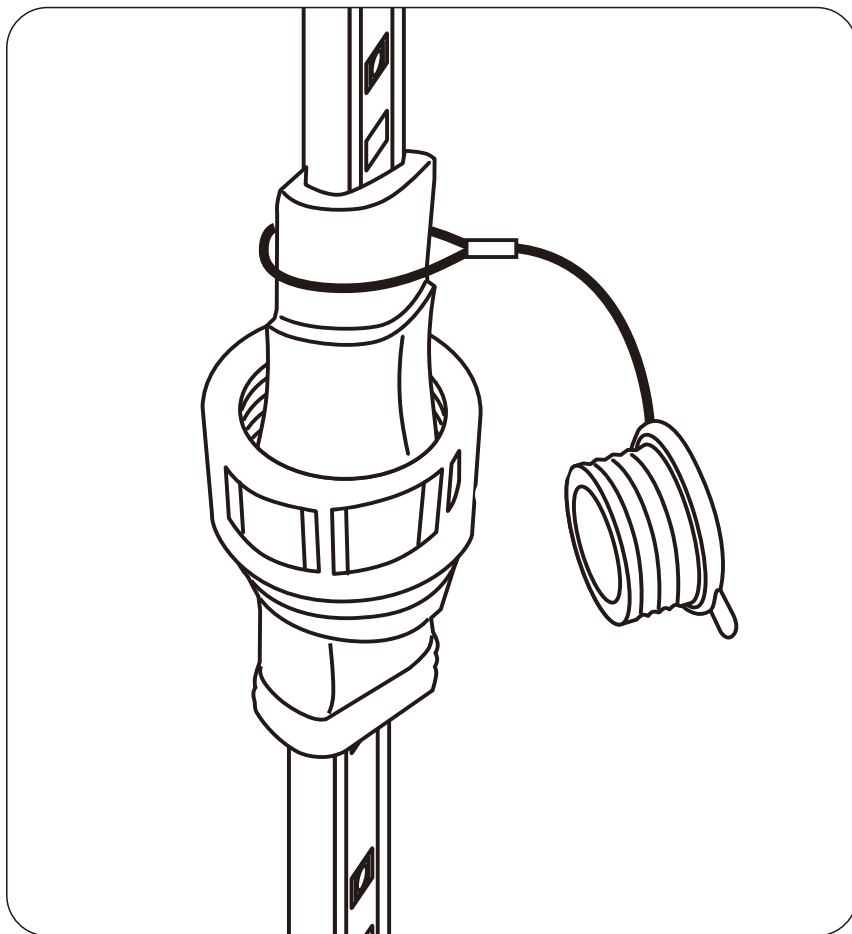
LED照明の開発・製造・販売  
www.goodgoods.co.jp www.goodtoku.com  
E-mail home@goodgoods.co.jp

〒597-0081 大阪府貝塚市麻生中1010-8

☎ 072-447-8536 📠 072-447-8537



## 吊り下げで使用する場合



3m毎に、結束バンドなどで柱や壁面に固定してください。

その際、下側のLEDラインのコネクタ一部分も、結束バンドなどでしっかりと固定してください。

品名	LED蓄光ローブライト (片面発光)	品番	TP-S15M
----	-----------------------	----	---------



LED照明の開発・製造・販売  
www.goodgoods.co.jp www.goodtoku.com  
E-mail home@goodgoods.co.jp

〒597-0081 大阪府貝塚市麻生中1010-8

☎ 072-447-8536 📠 072-447-8537

