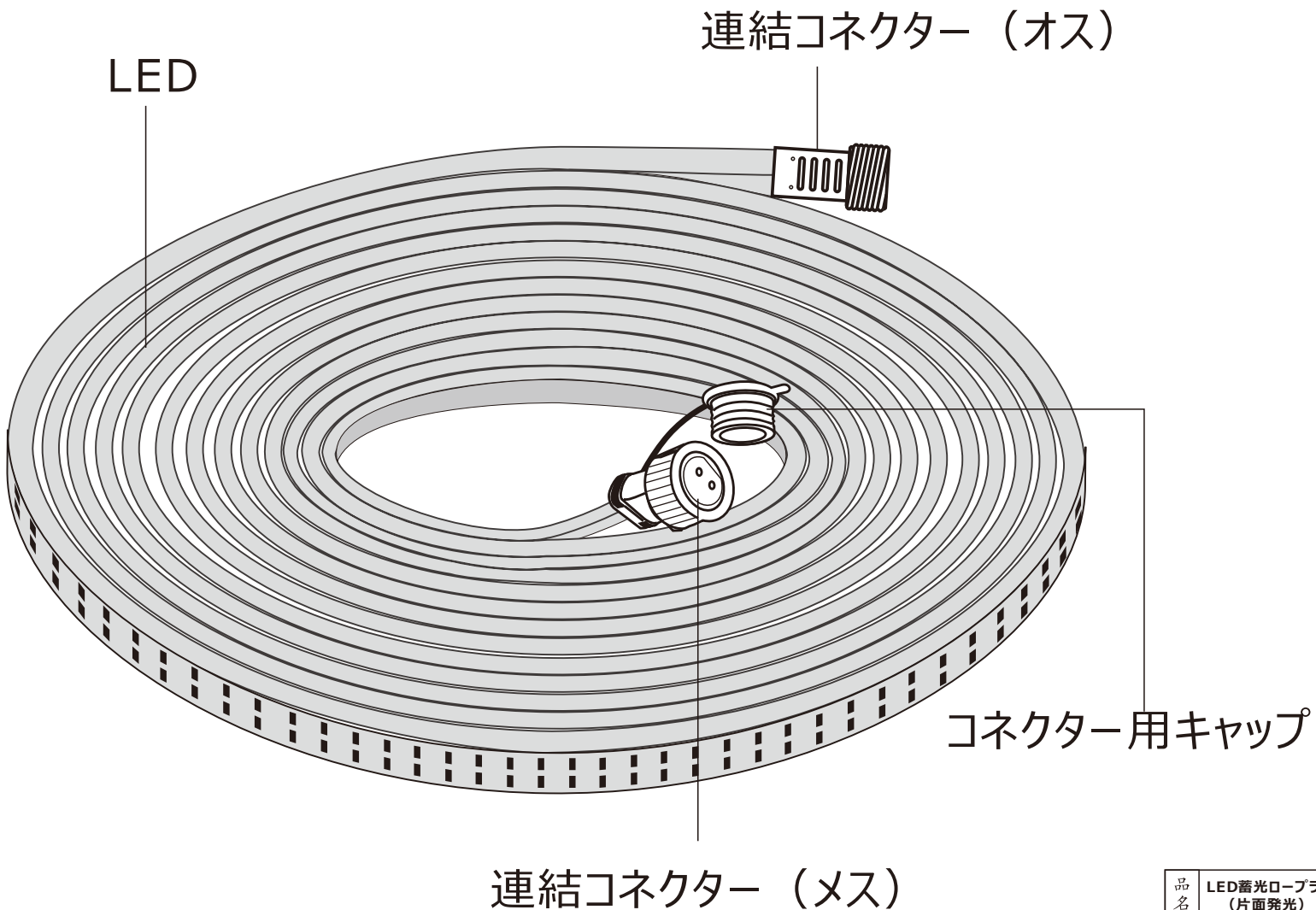


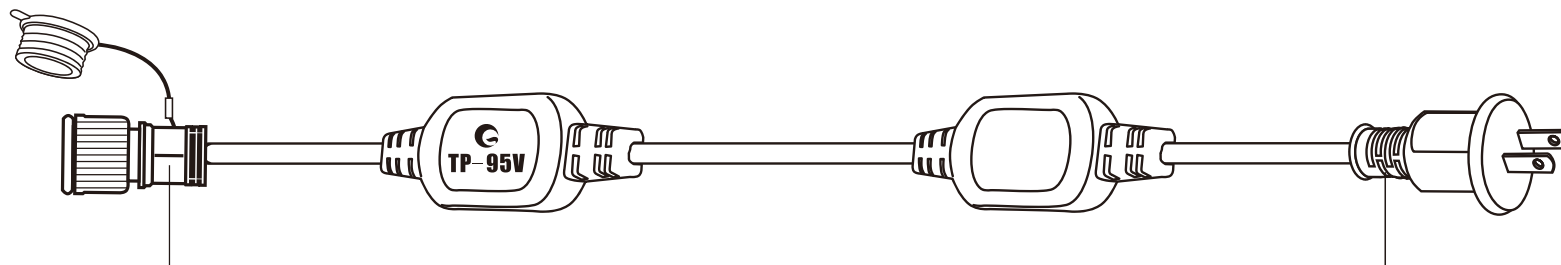
テープライト長さ : 25m



|  |                       |    |         |
|--|-----------------------|----|---------|
| 品名   | LED蓄光ローブライト<br>(片面発光) | 品番 | TP-S25M |
|  LED照明の開発・製造・販売<br>株式会社 グッド・グッド <small>www.goodgoods.co.jp www.goodtoku.com</small><br><small>E-mail home@goodgoods.co.jp</small> |                       |    |         |
| 〒597-0081 大阪府貝塚市麻生中1010-8  |                       |    |         |
| ☎ 072-447-8536 📠 072-447-8537   |                       |    |         |

## 電源コードは別途お買い求めください

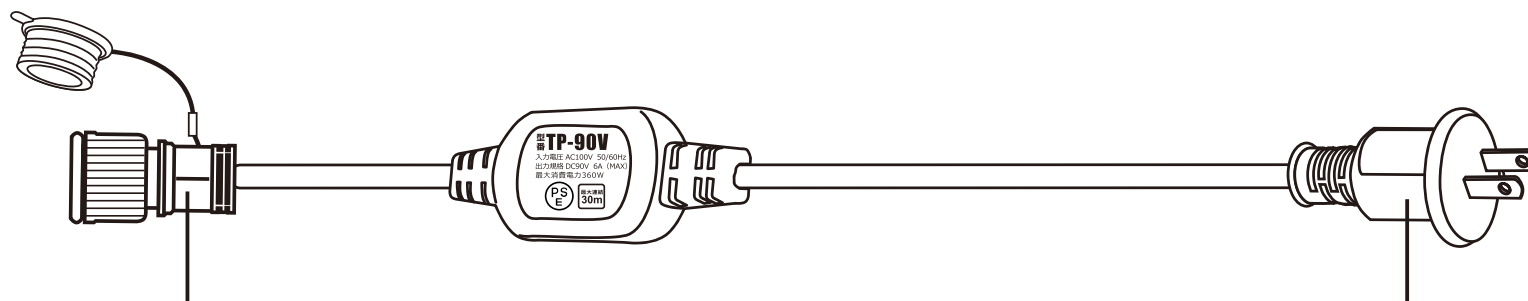
TP-95V を使用する場合、最大50メートル接続可能。



連結コネクター（メス）

防雨キャップ

TP-90V を使用する場合、最大30メートル接続可能。



連結コネクター（メス）

防雨キャップ

|    |                       |    |         |
|----|-----------------------|----|---------|
| 品名 | LED蓄光ローブライト<br>(片面発光) | 品番 | TP-S25M |
|----|-----------------------|----|---------|



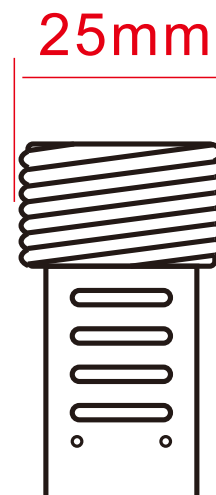
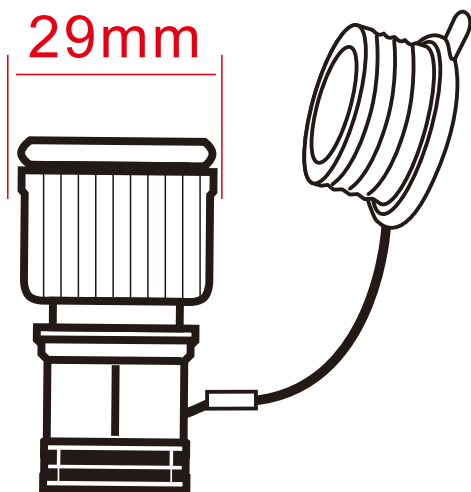
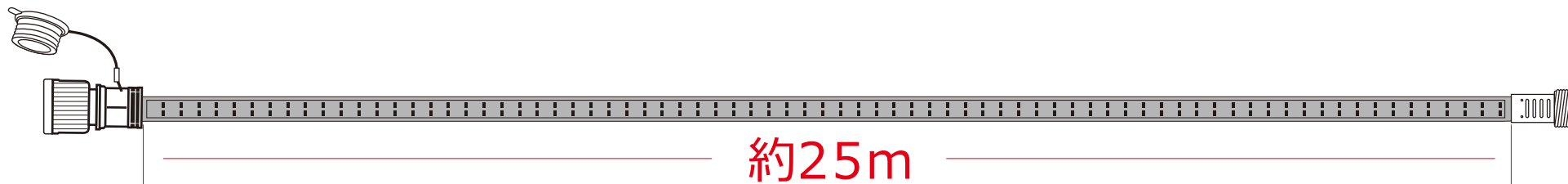
LED照明の開発・製造・販売  
www.goodgoods.co.jp www.goodtoku.com  
E-mail home@goodgoods.co.jp

〒597-0081 大阪府貝塚市麻生中1010-8

☎ 072-447-8536 📠 072-447-8537



# 寸法図



|    |                       |    |         |
|----|-----------------------|----|---------|
| 品名 | LED蓄光ローブライト<br>(片面発光) | 品番 | TP-S25M |
|----|-----------------------|----|---------|

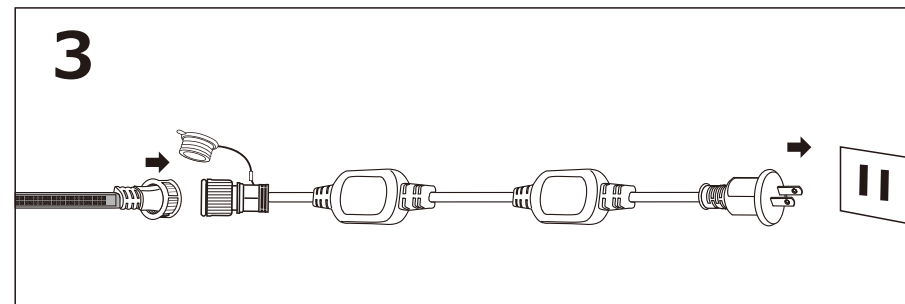
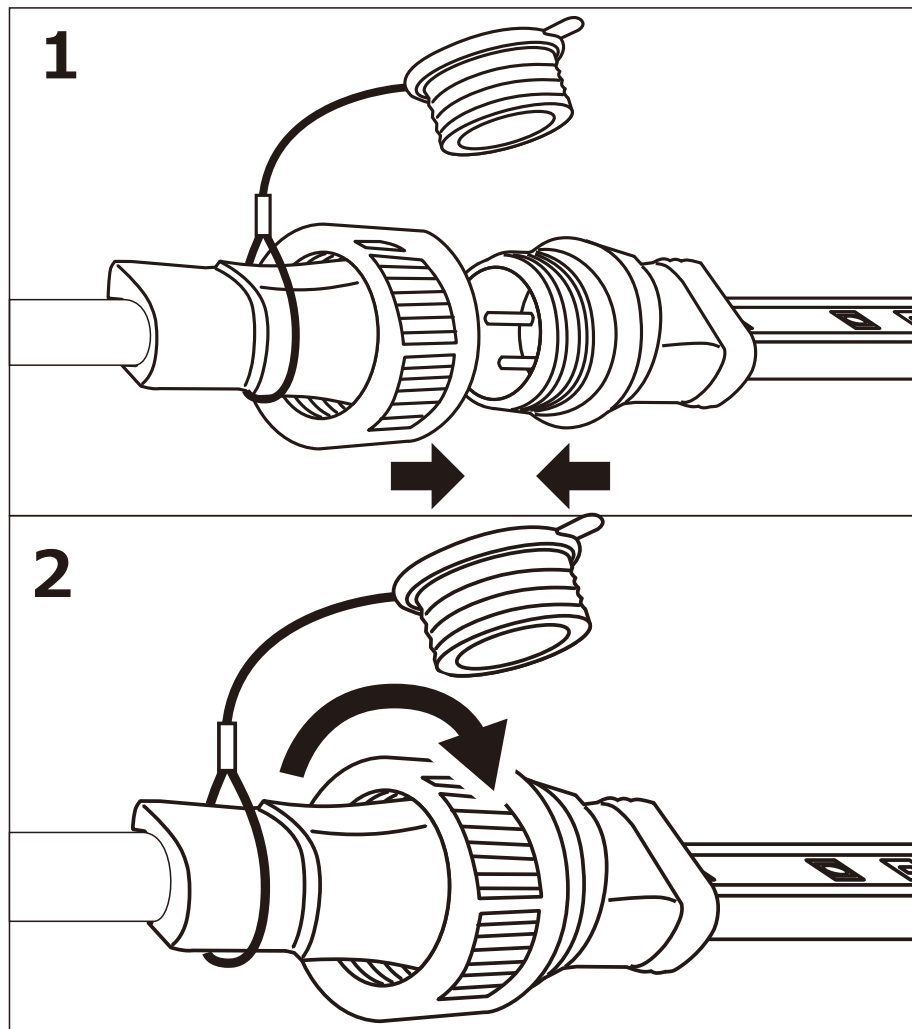
**GOODGOODS**® LED照明の開発・製造・販売  
株式会社 グッド・グッド www.goodgoods.co.jp www.goodtoku.com  
E-mail home@goodgoods.co.jp

〒597-0081 大阪府貝塚市麻生中1010-8

☎ 072-447-8536 📠 072-447-8537



## 接続方法



- ① LEDラインと電源コードの接続部分のキー（切欠き）を合わせて、確実に押し込んで接続してください。
- ② 電源コードのカップリングナットをしっかりと締め付けてください
- ③ コンセントに差し込んで使用開始

|    |                       |    |         |
|----|-----------------------|----|---------|
| 品名 | LED蓄光ローブライト<br>(片面発光) | 品番 | TP-S25M |
|----|-----------------------|----|---------|

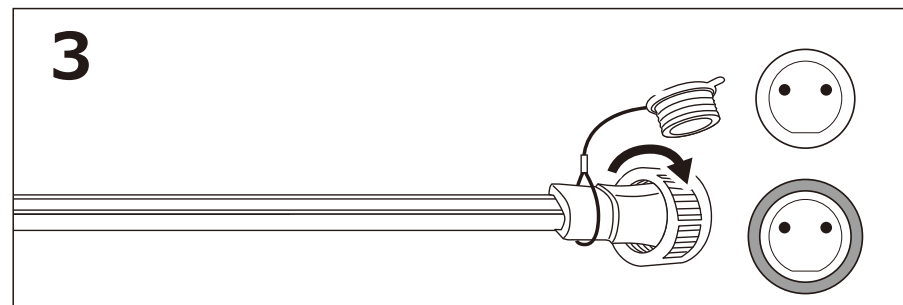
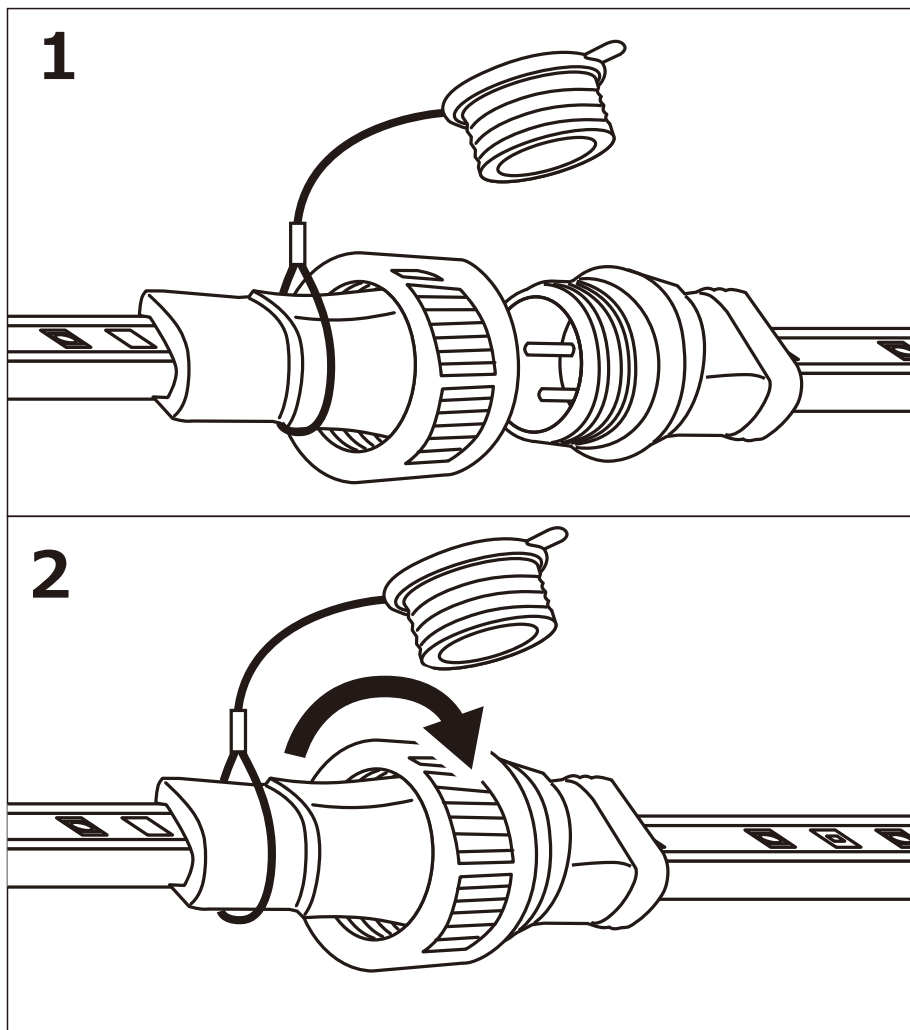
**GOODGOODS**® LED照明の開発・製造・販売  
株式会社 グッド・グッド www.goodgoods.co.jp www.goodtoku.com  
E-mail home@goodgoods.co.jp

〒597-0081 大阪府貝塚市麻生中1010-8

☎ 072-447-8536 📠 072-447-8537



## 複数連結時の接続方法



- ①LEDラインのオス・メスコネクタの切欠きを繋ぎ合わせて、確実に押し込んで接続してください。
- ②カップリングナットをしっかり締め付けてください。
- ③最後尾のコネクタ用キャップの切欠きを合わせて閉めて、カップリングナットで確実に締め付けてください。

|    |                       |    |         |
|----|-----------------------|----|---------|
| 品名 | LED蓄光ローブライト<br>(片面発光) | 品番 | TP-S25M |
|----|-----------------------|----|---------|

**GOODGOODS**® LED照明の開発・製造・販売  
株式会社 グッド・グッド www.goodgoods.co.jp www.goodtoku.com  
E-mail home@goodgoods.co.jp

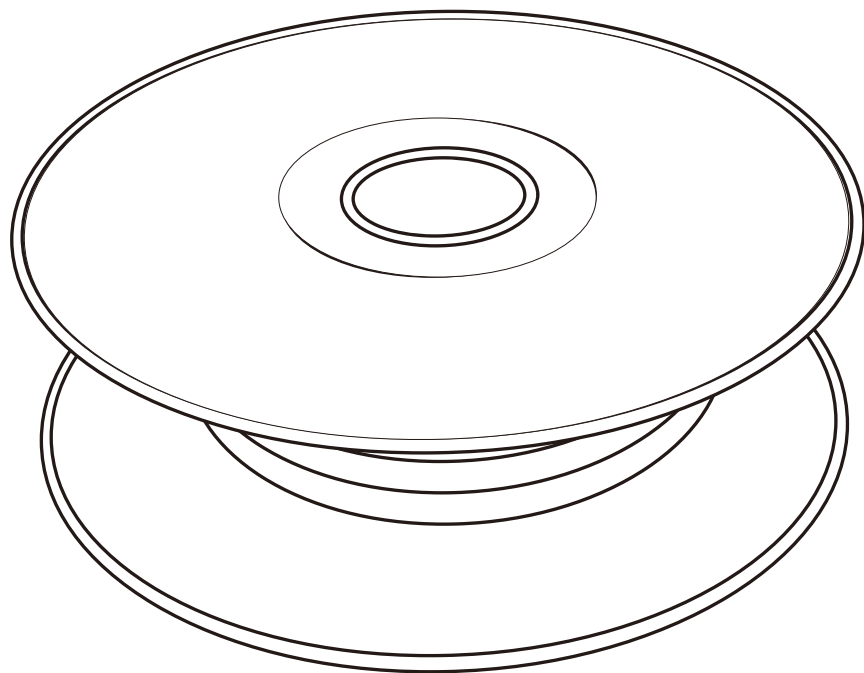
〒597-0081 大阪府貝塚市麻生中1010-8

☎ 072-447-8536 📠 072-447-8537



## 収納方法

収納時には、LEDライン本体を付属のリールドラムに巻き付けて保管してください。



接続部分は、連結部を最後まで確実に押し込んで締め付けてください。

押し込みが弱いと内部に水が浸入し、故障する可能性があります。

|    |                      |    |         |
|----|----------------------|----|---------|
| 品名 | LED蓄光ローブライ<br>(片面発光) | 品番 | TP-S25M |
|----|----------------------|----|---------|



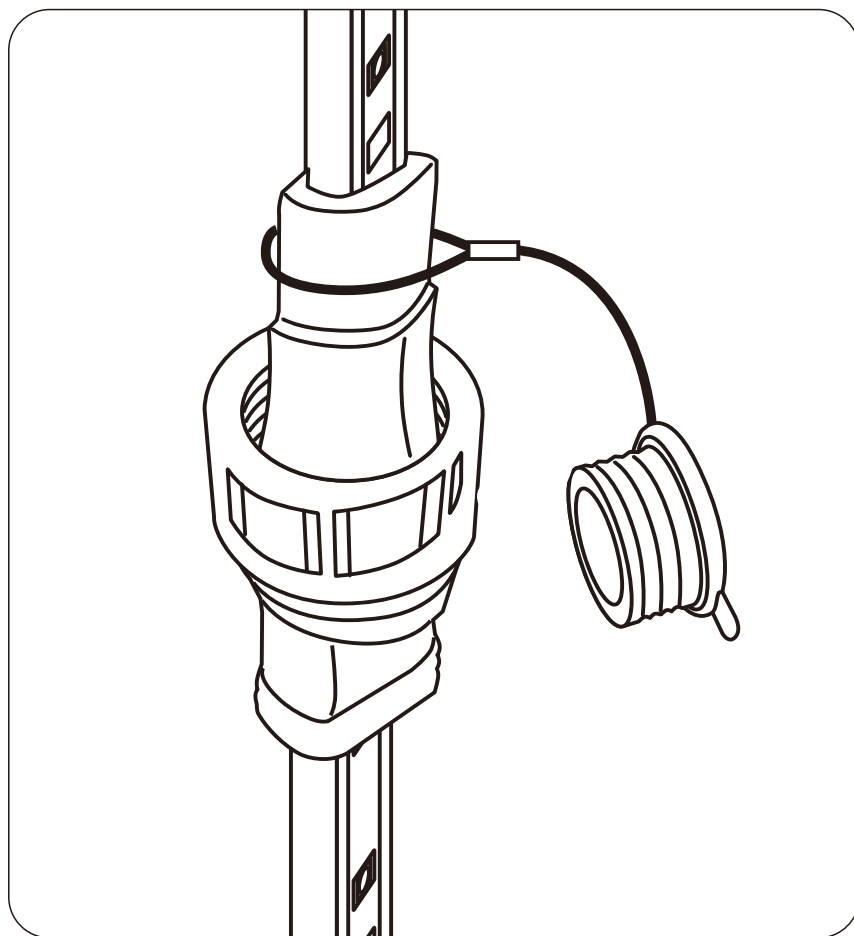
LED照明の開発・製造・販売  
www.goodgoods.co.jp www.goodtoku.com  
E-mail home@goodgoods.co.jp

〒597-0081 大阪府貝塚市麻生中1010-8

☎ 072-447-8536 📠 072-447-8537



## 吊り下げで使用する場合



3m毎に、結束バンドなどで柱や壁面に固定してください。

その際、下側のLEDラインのコネクタ一部分も、結束バンドなどでしっかりと固定してください。

|    |                       |    |         |
|----|-----------------------|----|---------|
| 品名 | LED蓄光ローブライト<br>(片面発光) | 品番 | TP-S25M |
|----|-----------------------|----|---------|



LED照明の開発・製造・販売  
www.goodgoods.co.jp www.goodtoku.com  
E-mail home@goodgoods.co.jp

〒597-0081 大阪府貝塚市麻生中1010-8

☎ 072-447-8536 📠 072-447-8537

