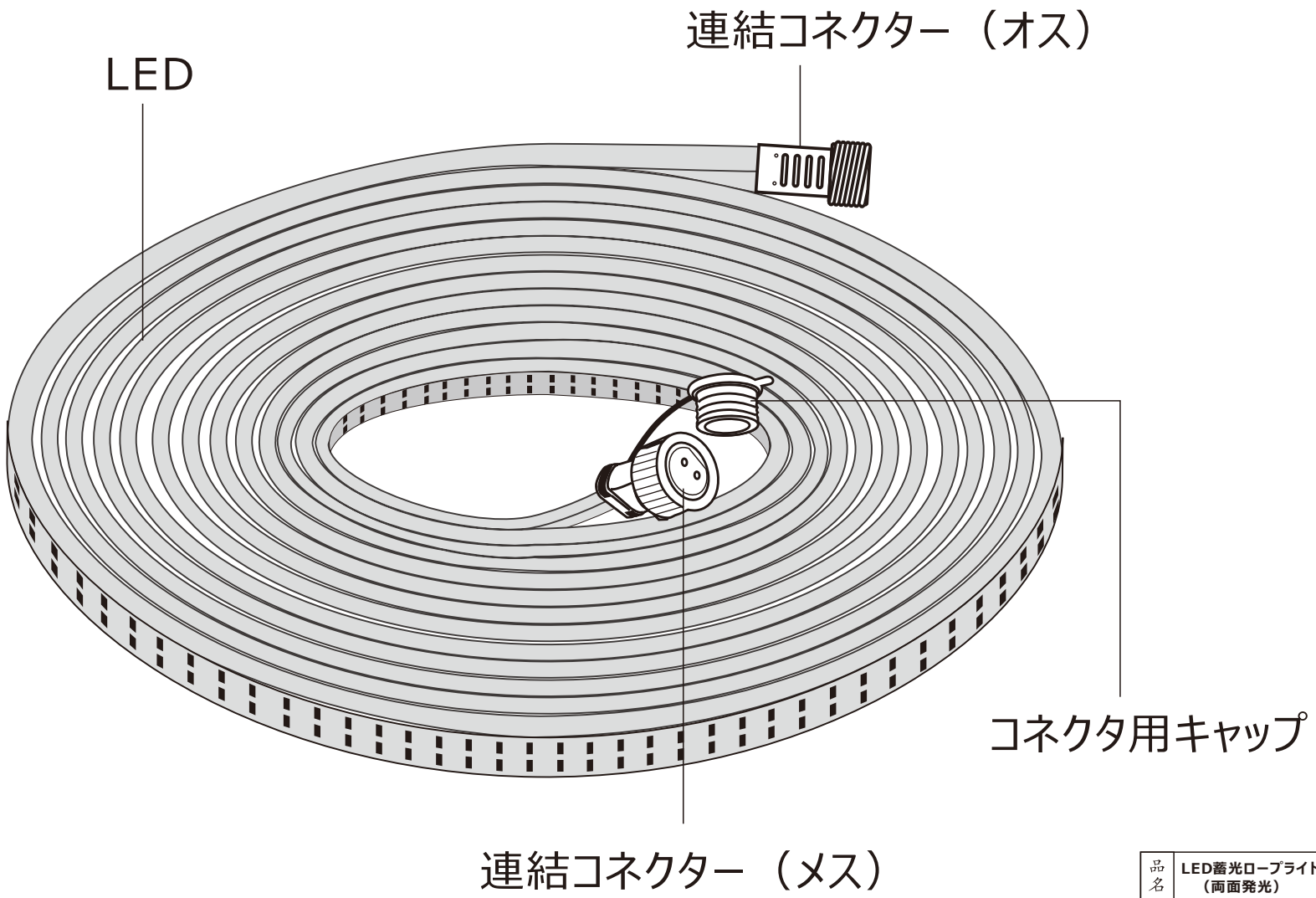


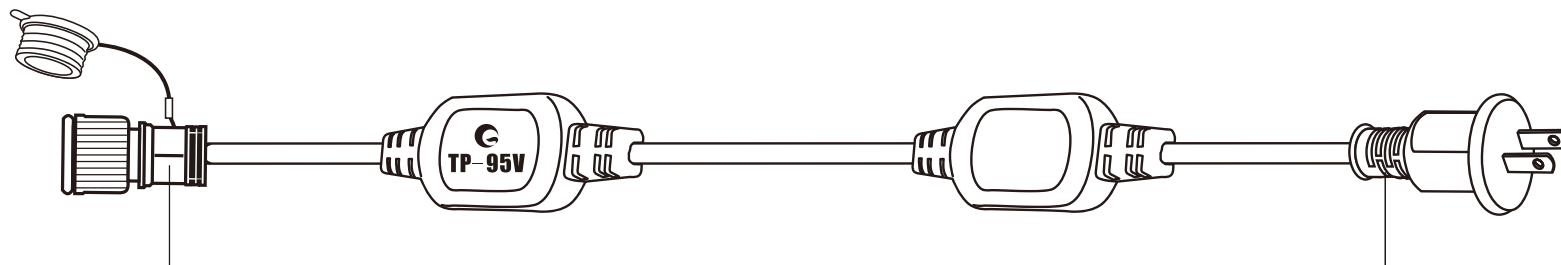
テープライト長さ : 20m



品名	LED蓄光ローブライト (両面発光)	品番	TP-W20M
 <b>GOODGOODS</b> <sup>®</sup> LED照明の開発・製造・販売 株式会社 グッド・グッド <small>www.goodgoods.co.jp www.goodtoku.com</small> E-mail home@goodgoods.co.jp			
〒597-0081 大阪府貝塚市麻生中1010-8			
☎ 072-447-8536 📠 072-447-8537 			

## 電源コードは別途お買い求めください

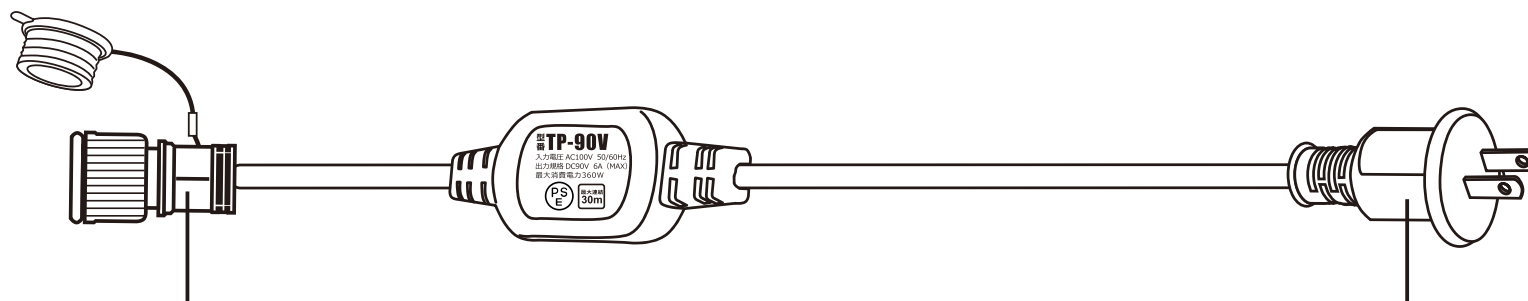
TP-95V を使用する場合、最大50メートル接続可能。



連結コネクター（メス）

防雨キャップ

TP-90V を使用する場合、最大30メートル接続可能。



連結コネクター（メス）

防雨キャップ

品名	LED蓄光ローブライト (両面発光)	品番	TP-W20M
----	-----------------------	----	---------

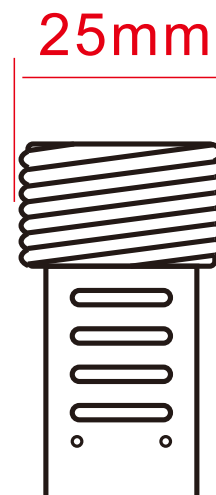
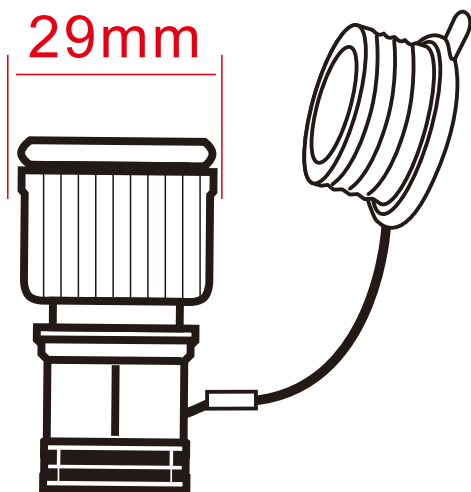
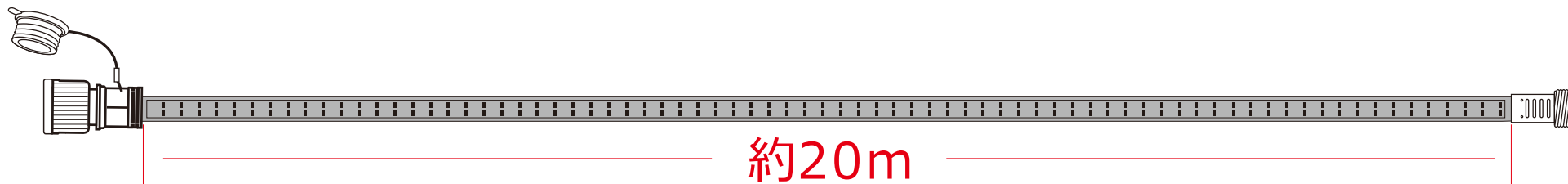
**GOODGOODS** LED照明の開発・製造・販売  
株式会社 グッド・グッス www.goodgoods.co.jp www.goodtoku.com  
E-mail home@goodgoods.co.jp

〒597-0081 大阪府貝塚市麻生中1010-8

☎ 072-447-8536 📠 072-447-8537



# 寸法図



品名	LED蓄光ローブライト (両面発光)	品番	TP-W20M
----	-----------------------	----	---------

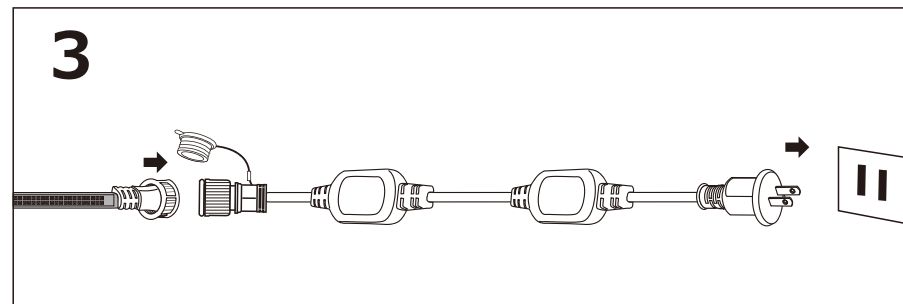
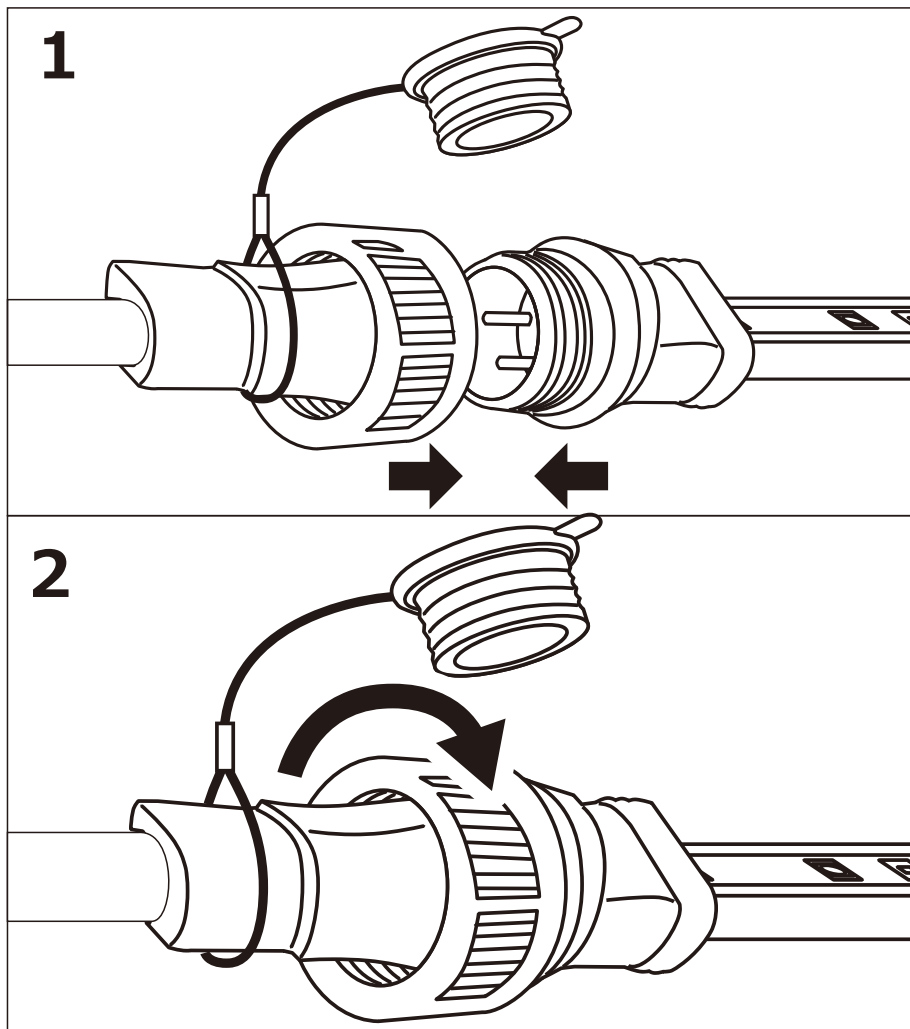
**GOODGOODS**<sup>®</sup> LED照明の開発・製造・販売  
株式会社 グッド・グッズ [www.goodgoods.co.jp](http://www.goodgoods.co.jp) [www.goodtoku.com](http://www.goodtoku.com)  
E-mail [home@goodgoods.co.jp](mailto:home@goodgoods.co.jp)

〒597-0081 大阪府貝塚市麻生中1010-8

☎ 072-447-8536 📠 072-447-8537



## 接続方法



- ① LEDラインと電源コードの接続部分のキー（切欠き）を合わせて、確実に押し込んで接続してください。
- ② 電源コードのカップリングナットをしっかりと締め付けてください
- ③ コンセントに差し込んで使用開始

品名	LED蓄光ローブライト (両面発光)	品番	TP-W20M
----	-----------------------	----	---------

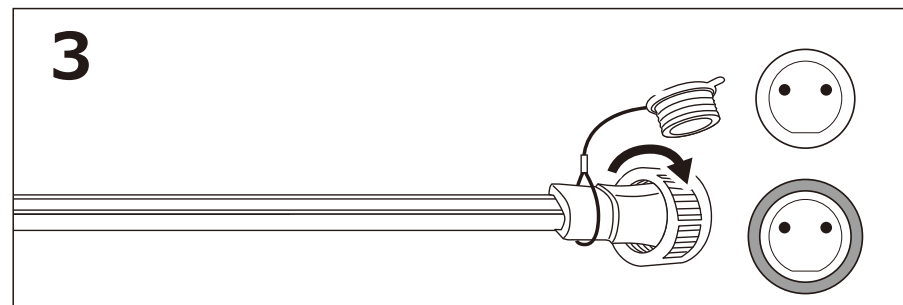
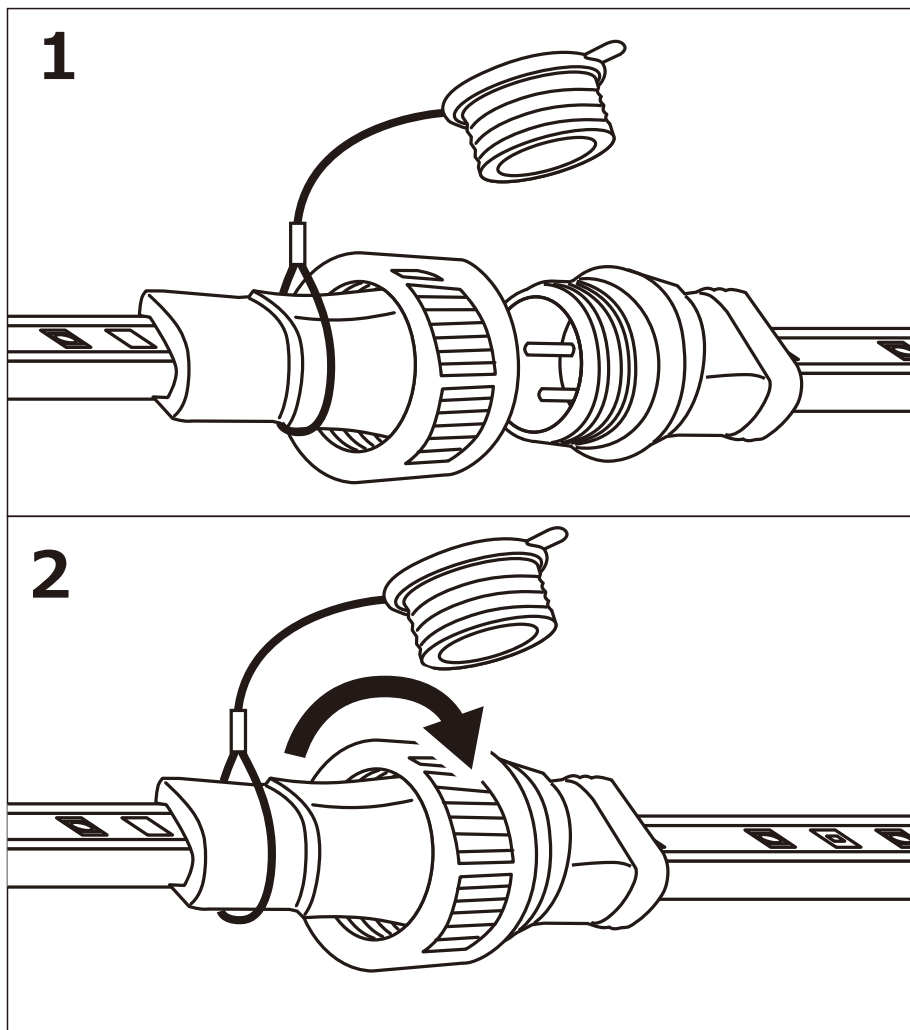
**GOODGOODS**® LED照明の開発・製造・販売  
株式会社 グッド・グッス www.goodgoods.co.jp www.goodtoku.com  
E-mail home@goodgoods.co.jp

〒597-0081 大阪府貝塚市麻生中1010-8

☎ 072-447-8536 📠 072-447-8537



## 接続方法



- ①LEDラインのオス・メスコネクタの切欠きを繋ぎ合わせて、確実に押し込んで接続してください。
- ②カップリングナットをしっかり締め付けてください。
- ③最後尾のコネクタ用キャップの切欠きを合わせて閉めて、カップリングナットで確実に締め付けてください。

品名	LED蓄光ローブライト (両面発光)	品番	TP-W20M
----	-----------------------	----	---------

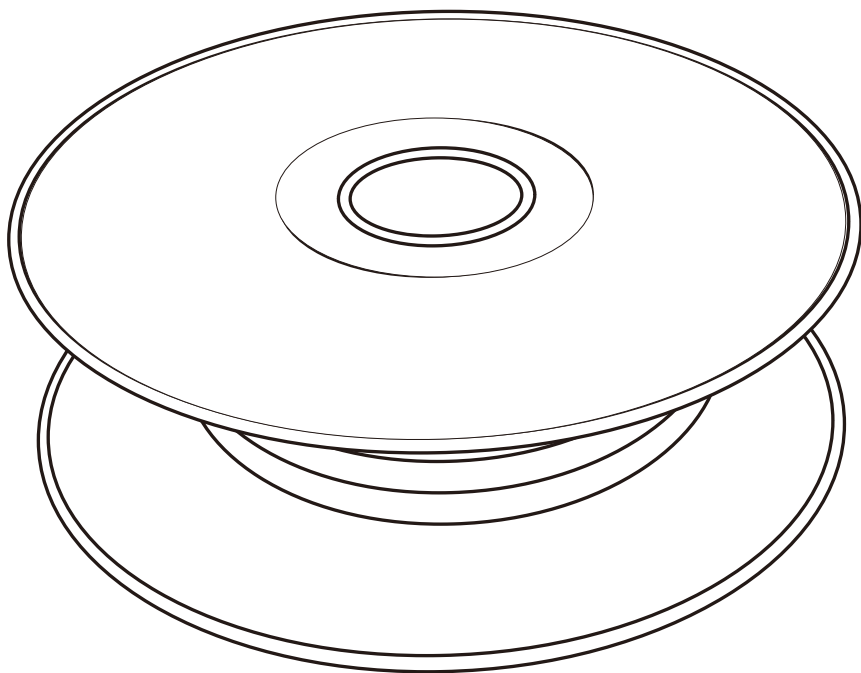
**GOODGOODS**® LED照明の開発・製造・販売  
株式会社 グッド・グッド www.goodgoods.co.jp www.goodtoku.com  
E-mail home@goodgoods.co.jp

〒597-0081 大阪府貝塚市麻生中1010-8

☎ 072-447-8536 📠 072-447-8537



## 収納方法



接続部分は、必ず連結部を確実に押し込んで締め付けて下さい。

押し込みが甘いと内部に水が内部に侵入し、故障になる場合があります。

品名	LED蓄光ローブライト (両面発光)	品番	TP-W20M
----	-----------------------	----	---------



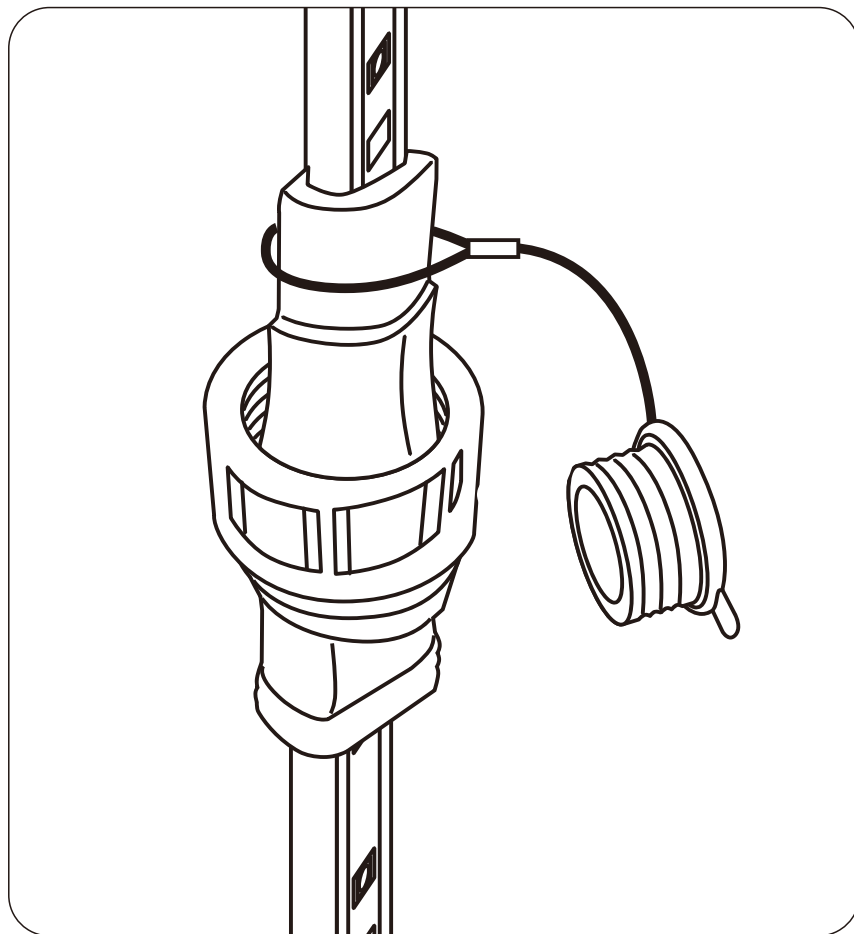
LED照明の開発・製造・販売  
www.goodgoods.co.jp www.goodtoku.com  
E-mail home@goodgoods.co.jp

〒597-0081 大阪府貝塚市麻生中1010-8

☎ 072-447-8536 📠 072-447-8537



## 吊り下げで使用する場合



20メートルごとに結束バンドなどで柱や壁面に固定してください。

その際、下側のLEDラインのコネクター部分も結束バンドなどでしっかり固定してください。

品名	LED蓄光ローブライト (両面発光)	品番	TP-W20M
----	-----------------------	----	---------

**GOODGOODS**<sup>®</sup> LED照明の開発・製造・販売  
株式会社 グッド・グッド www.goodgoods.co.jp www.goodtoku.com  
E-mail home@goodgoods.co.jp

〒597-0081 大阪府貝塚市麻生中1010-8

☎ 072-447-8536 📠 072-447-8537

