

地球に優しく・明るい未来

ソーラー式 人感センサーコンパクトライト
(商品番号TYH-3W)

もっとお得に！
当社直営オンラインショップ
アクセスはこちら⇒⇒
www.goodtoku.com



株式会社 グッド・グッズ

www.goodgoods.co.jp

〒597-0081 大阪府貝塚市麻生中1010-8

TEL:072-447-8536

FAX:072-447-8537

E-mail:info@goodgoods.co.jp

取扱説明書

ページ ①

【ご使用前に必ずお読みください】

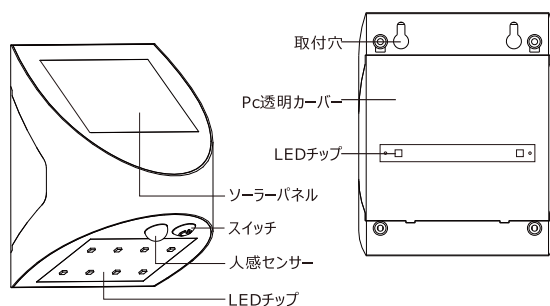
- 取扱説明書をよくお読みの上、正しく安全にご使用ください。
- ご使用前に「安全上のご注意」を必ずお読みください。
- この取扱説明書は大切に保管してください。

仕様データ

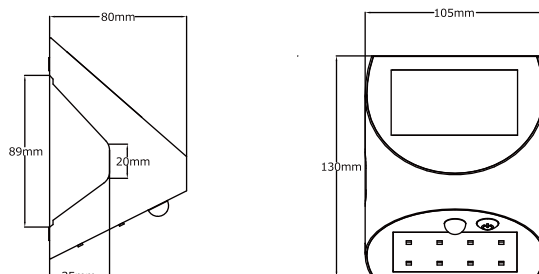
品名	ソーラー充電 人感ライト・常夜灯コンパクトライト
型番	TYH-3W
JANコード	4571461862897
効率	3W
明るさ	人感センサーライト：約450LM 常夜灯：約50LM
発光色	人感センサーライト：昼光色6000K 常夜灯：電球色3000K
人感センサー点灯時間	15秒/回
探知距離	2m-5m
人感センサー点灯回数	約400回（満充電時）
チップ数	10pcs（8PCS+常夜灯2PCS）
防水仕様	Ip44（生活防水）
演色性	> 80Ra
重さ	208g（本体のみ）
使用温度	-10℃～40℃
照射角度	120°
サイズ	130*105*80mm
内蔵バッテリー容量	3.7V 2000mAh
材質	ABS+PC
セット内容	灯具、取付ねじ、スリーエム両面テープ、 取扱説明書、保証書

ページ ②

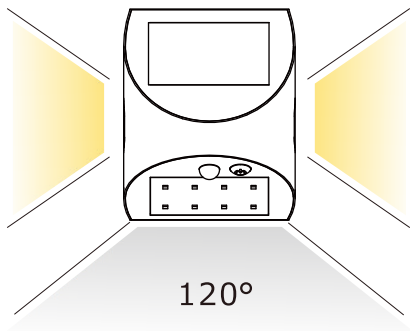
■ 各部の名所



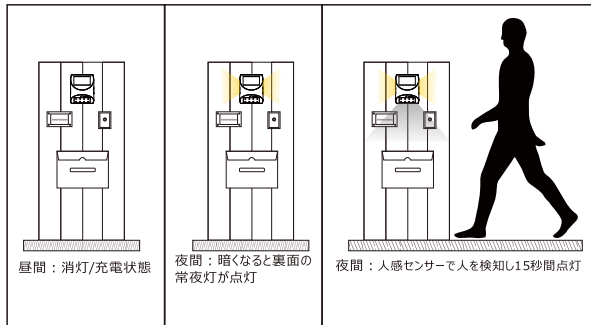
サイズ



照射角度



使用イメージ図



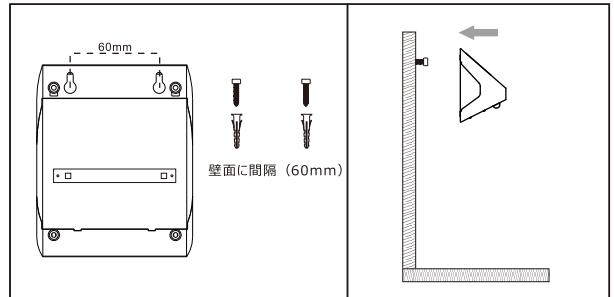
取扱方法

- 本製品は地面から2~4mの高さに設置してください。推奨範囲外では正常に感知できない場合があります。
- 最大感知距離「2~5m」はセンサーから斜め方向への照射距離の目安です。水平方向の距離とは異なりますのでご注意ください。

壁の材質により取付方法が異なりますので、ご注意ください。

※壁面の材質によりネジが打ち込めない場合や、固定しにくい場合があります。

※両面テープで固定する壁面に、汚れや油分・凹凸がある場合は固定できませんのでご注意ください。

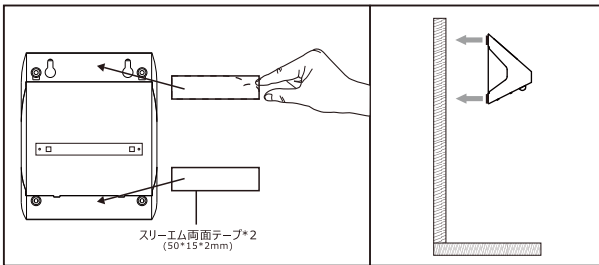


木製の場合：

- ①ドライバーと取付ネジを用意してください。
- ②壁面に間隔(60mm)をあけてネジを取り付けてください。
- ③ライトをネジに引っ掛け、ライトをねじに引っ掛けてください。

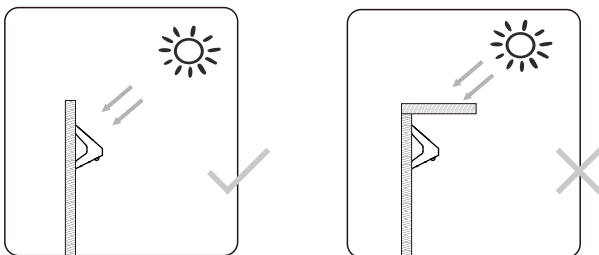
セメントの場合：

- ①ドライバーと穴あけ拡張接着剤を用意してください。
- ②壁に穴をあけ拡張接着剤を入れて、ねじを押し込んでください。
- ③ライトをねじに引っ掛けてください。



穴あけできない場合：

- ①付属品のスリーエム両面テープを用意してください。
- ②ライト裏面の上下にスリーエム両面テープを使用し、本体を直接壁に固定して下さい。



ソーラーパネルは太陽光が当たるところにおいてください。

故障かな

症状	原因
点灯しない	<ul style="list-style-type: none"> ・スイッチのON/OFFを確認してください。 ・電量不足→太陽光が当たる場所で1日充電してください。

安全上の注意

- ご使用前に取扱説明書をよくお読みの上、正しく安全にご使用ください。
- 質量に耐える場所に確実に取り付けてください。取付に不備がありますと落下の原因となることがあります。
- 本製品は耐塩仕様ではありません。塩害が発生する可能性のある地域で使用しないでください。早期に錆、腐食などが生じ、器具の落下の原因となります。
- 湿度の多い場所、振動のある場所、腐食性ガスの発生する場所では使用しないでください。火災・感電・落下・錆の原因となります。
- 器具に過度な力を加えないでください。過剰な力の加わる恐れのある箇所には取り付けしないでください。器具破損の原因となります。
- 風などの影響を受けるところに取り付ける場合は、市販ののりなどで補強してください。
- ソーラーパネルに直射日光が当たらない場所ではご利用頂けません。点灯時間の短縮・不点灯の原因となります。
- 水が溜まりやすい角度で取り付けしないで下さい。浸水の原因となります。