

地球に優しく・明るい未来

もっとお得に！  
当社直営オンラインショップ  
アクセスはこちら⇒  
www.goodtoku.com



株式会社 グッド・グッズ

www.goodgoods.co.jp

〒597-0081 大阪府貝塚市麻生中1010-8

TEL:072-447-8536

FAX:072-447-8537

E-mail:info@goodgoods.co.jp

ソーラー充電式 人感センサーライト  
(品番:TYH-6W)

# 取 扱 説 明 書



商品の詳細・最新情報については、  
当該QRコードをスキャンし、  
弊社HPよりご確認ください。

自社ブランド商品の確立により製品への責任を重く受け止め、  
自社工場及び販売店では様々な検閲を共有し連携を強化。  
アフターサービスや健全な品質管理システムの運用で消費者  
の期待に応えていく所存があります。

地球に優しく・明るい未来

## ページ ①

### 【ご使用前に必ずお読みください】

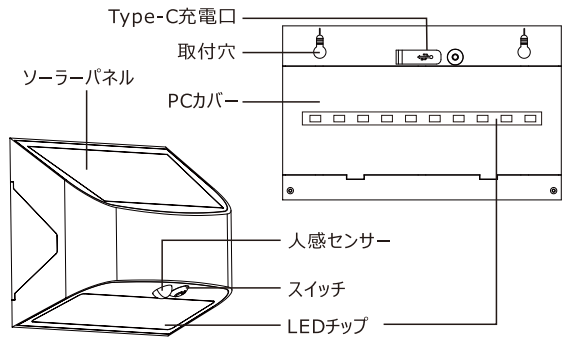
- 取扱説明書をよくお読みの上、正しく安全にご使用ください。
- ご使用前に「安全上のご注意」を必ずお読みください。
- この取扱説明書は大切に保管してください。

### 仕様データ

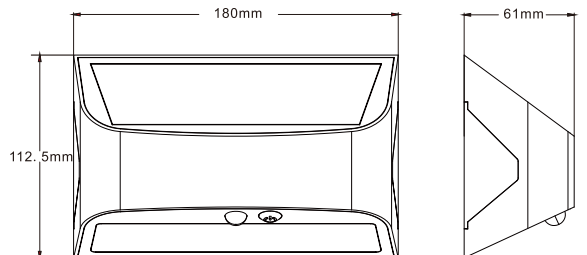
型番	TYH-6W
JANコード	4571461864129
効率	6W
明るさ	人感センサーライト: 約600lm 常夜灯: 30lm
発光色	人感センサーライト: 昼光色(6000K) 常夜灯: 電球色(3000K)
LEDチップ数	人感センサーライト*60個 常夜灯*10個
照射角度	約120°
演色性	>RA80
点灯方式	①常夜灯+人感センサー ②人感センサー
感知距離	5m (MAX)
感知角度	約120°
充電時間	太陽光: 5時間以上~ TYPE-C充電: 約4~5時間
人感センサー点灯回数	約180回(満充電時)
人感センサー点灯時間	約15秒/回
内蔵バッテリー	3000mah (サイクル寿命500回放电)
充電方法	太陽光充電、TYPE-C充電
耐衝撃性	IK06
防水等級	IP44 (生活防水)
使用環境	-10°~40°
重さ	約340g
サイズ	180*112.5*61mm
色	白
化粧箱のサイズ	185*68*118mm
材質	ABS樹脂+PC
セット内容	ライト本体、TYPE-C充電ケーブル、取付ネジ*2、取扱説明書、 プラスチックアンカー*2、保証書

## ページ ②

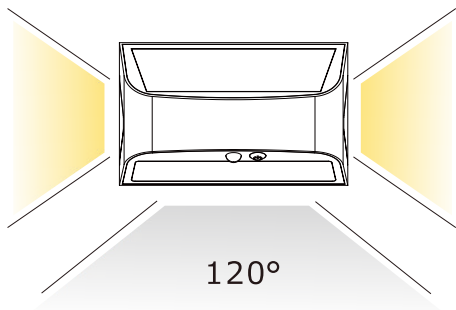
### ■ 各部の名所



### サイズ



照射角度



点灯モード (3モード切替式)

本製品は、以下の3つの点灯モードに切り替えることができます。切替は電源ボタンを押すことで順番に行えます。

	<p>①常夜灯+人感センサー点灯モード (初期設定) 電源ボタンを1回押す 周囲が暗くなると背面の常夜灯が自動で点灯します。人を感知すると、前面の人感センサーライトが点灯します。</p>
	<p>②人感センサー点灯モード 電源ボタンを2回押す 常夜灯は点灯せず、人を感知したときのみ前面のライトが点灯します。</p>
	<p>③電源OFF 電源ボタンを3回押す すべてのライトが消灯します。</p>

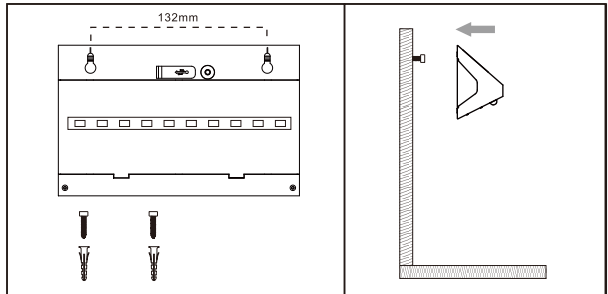
※人感センサー点灯：15秒/回  
※ボタン操作を繰り返すことで、モードは順番にループします。

取付方法

- 本製品は地面から2~4mの高さに設置してください。推奨範囲外では正常に感知できない場合があります。
- 最大感知距離(2~5m)はセンサーから斜め方向への照射距離の目安です。水平方向の距離とは異なりますのでご注意ください。

壁の材質により取付方法が異なりますので、ご注意ください。

※壁面の材質によりネジが打ち込めない場合や、固定しにくい場合があります。



壁面への取り付け手順：

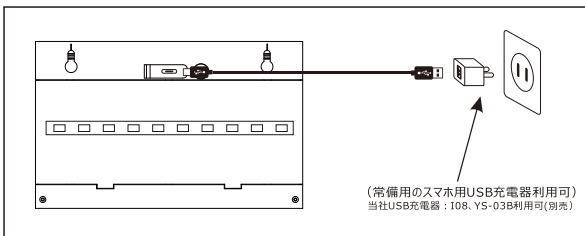
※付属品は、主に石膏ボード用となります。

- ①ドライバーと、付属のプラスチックアンカーを用意してください。
- ②壁に下穴を開け、プラスチックアンカーを差し込みます。
- ③アンカーにネジをねじ込み、しっかり固定します。
- ④ライトをネジに引っ掛けて取り付けます。

木製壁面の場合：

- ①ドライバーと取付ネジを用意してください。
- ②壁面に間隔 (132mm) をあけてネジを取り付けてください。
- ③ライトをネジに引っ掛けて取り付けます。

充電方法

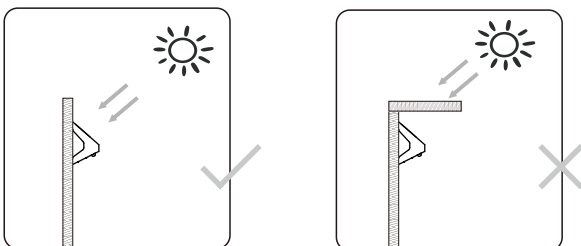


取付時の注意

取付する際は、ソーラーパネル面に太陽光がしっかりと当たる場所に取付してください。

時間帯により太陽光が当たらない場所では、充電不足の原因となり、点灯時間が短くなる場合や点灯しない場合があります。

またソーラーパネルが汚れていると太陽光の透過率が低下し、充電不足の原因となりますので水で湿らせた柔らかい布で、汚れを拭き取ってください。



ソーラーパネルは太陽光が当たる場所に設置してください。

故障かな

症状	原因
点灯しない	<ul style="list-style-type: none"> <li>・スイッチのON/OFFを確認してください。</li> <li>・電量不足→太陽光が当たる場所で丸2日ほど充電を行ってください。</li> </ul>

安全上の注意

ご使用前に取扱説明書をよく読み、正しく安全にご使用ください。

- ・質量に耐えられる場所に確実に取り付けてください。
- 取付に不備がある場合、落下の原因となることがあります。
- ・本製品は耐塩仕様ではありません。塩害が発生する可能性のある地域では使用しないでください。
- 錆や腐食が発生し、器具の落下や故障の原因となります。
- ・湿度の多い場所、振動のある場所、腐食性ガスが発生する場所では使用しないでください。
- 火災・感電・落下・錆の原因となります。
- ・設置温度を守って使用してください。
- ・ソーラーパネルに直射日光が当たらない場所では使用しないでください。
- 点灯時間の短縮・点灯不良の原因となります。
- ・ソーラーパネルに汚れがある場合、充電不足・点灯不良の原因になります。
- 水で湿らせた柔らかい布で、汚れを拭き取ってください
- ・水が溜まりやすい場所に取り付けしないでください。
- 浸水の原因となります。