

地球に優しく・明るい未来

折り畳み式  
レーザー調デザインソーラーパネル  
(品番：TYH-L18M)

もっとお得に！  
当社直営オンラインショップ  
アクセスはこちら⇒⇒  
www.goodtoku.com



 **GOODGOODS**<sup>®</sup>  
株式会社 グッド・グッズ  
www.goodgoods.co.jp  
〒597-0081 大阪府貝塚市麻生中1010-8  
TEL:072-447-8536  
FAX:072-447-8537  
E-mail:info@goodgoods.co.jp

# 取扱説明書



## ページ ①

### 【ご使用前に必ずお読みください】

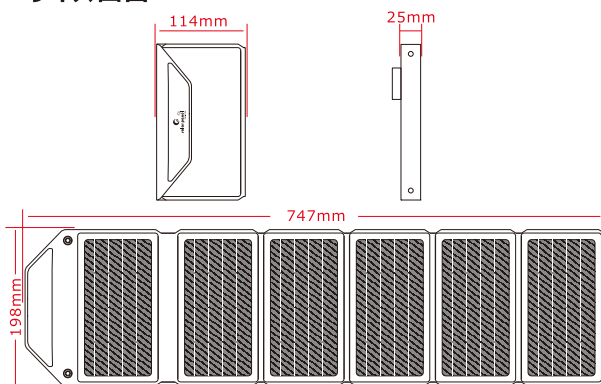
- 本製品はバッテリー非搭載のため、蓄電はできません。太陽光で発電し、接続中の機器に直接給電・充電します。
- 取扱説明書をよくお読みの上、正しく安全にお使い下さい。
- ご使用前に「安全上のご注意」を必ずお読み下さい。
- この取扱説明書は大切に保管して下さい。

### ■仕様

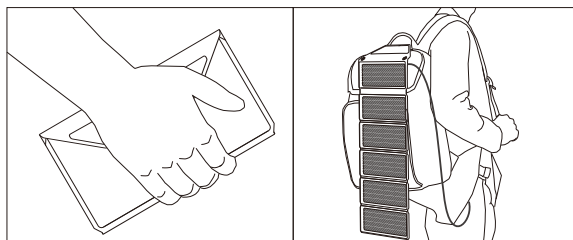
品名	18W 折り畳み式 レザー調デザイン ソーラーパネル
品番	TYH-L18M
消費電力	18W (最大値)
最大出力電圧 (ピーク電圧)	6.90V
最大出力電流 (ピーク電流)	2.60A
開回路電圧	8.00V
短絡電流	2.80A
発電効率	最大23%
出力規格	USB出力*1 (5V/3.0A max) TYPE-C出力*1 (5V/3.0A max)
出力端子	USBポート (5V/3.0A) *1ポート TYPE-Cポート (5V/3.0A) *1ポート ※最大出力時の値は、太陽光の照射強度に大きく左右されます。
材質	ソーラーパネル：PET加工ソーラーパネル 生地：耐摩耗性合成レザー
使用環境	温度-20℃～70℃ 湿度20%～80%
重さ	約0.6KG (本体)
防水性能	※非防水
サイズ	展開サイズ：747*198*15mm 折畳サイズ：198*114*40mm
セット内容	ソーラーパネル、カラビナフック*2個、取扱説明書、保証書

## ページ ②

### ■サイズ図面

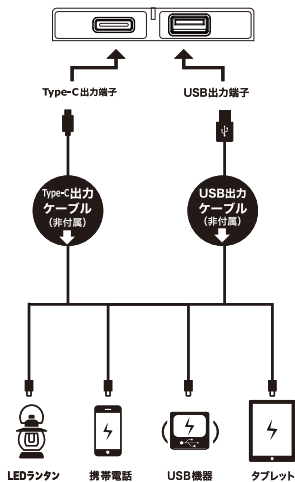


### ■使用例



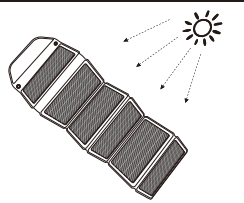
■ USB端子

最大二つの端末へ同時充電が可能です

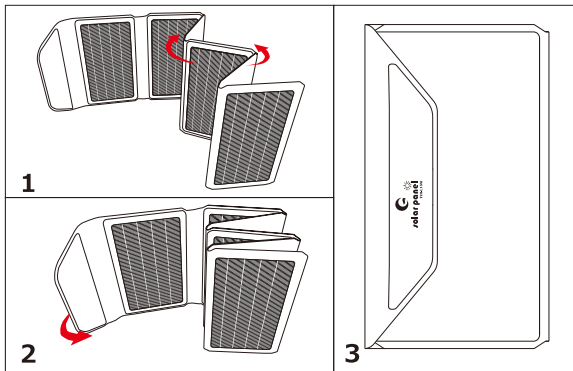


■ 設置場所

- ・直射日光が当たる場所
- ・日照時間の長い場所
- ・木やビルなど、太陽光を遮るものがない場所
- ・雨などによる浸水や積雪・霧等のない場所



■ 収納方法



■ 故障かな？

症状	原因	対応措置
ソーラーパネルが発電しない場合	設置場所が曇りや雨天の影響ケーブルの接続が緩んでいるパネルの表面に汚れや異物が付着している	晴れの日に設置場所を確認し、日光が十分に当たる場所に調整してください。ケーブルがしっかり接続されていることを確認し、再接続してください。パネル表面を清掃し、汚れを取り除いてください。
ソーラーパネルの出力が低い	太陽光照射が弱い状態です。	十分に日当たりを受けた状態で充電ケーブルを押し直してから端末に充電し、再接続してください。日当たりの良い場所へ移動し、充電ケーブルを再接続してください。
携帯・端末に充電できない	高速充電対応機器は、低電流・低電圧で充電できない場合があります。	太陽光が強い時間帯に再度充電を試してください。また、低速充電に対応できる端末でお試ください。

■ 使用方法

- ①ソーラーパネルを展開し、直射日光が当たる場所に設置して下さい。  
 ※一部が展開されていない場合や影になる場合、発電量に影響します。  
 ※本製品はバッテリー非搭載のため、蓄電機能がありません。  
 太陽光で発電し、接続中の機器に直接給電・充電する仕様となります。
- ②ポケットを開け、発電ランプ（赤ランプ）が点灯するのを確認して下さい。  
 ※赤ランプが点灯している場合でも、発電量が低く出力できない場合があります。
- ③お手持ちの充電ケーブルで充電する電子端末に接続し、充電を行って下さい。  
 ※日照条件やご使用環境などにより発電量が大きく異なります。  
 ※同時に複数の端末に充電を行う場合、電力不足で充電できない場合がございます。  
 ※接続機器の仕様・制限等により、充電できない場合があります。

	Type-C：5V 3A(MAX)(日照条件・対応ケーブルの使用必須)
	USB-A：5V 3A(MAX)(日照条件・対応ケーブルの使用必須)
	パネル面の汚れ・傷は発電効率の低下の原因となります。過度な折り曲げや損傷を与える事の無いようご注意ください。
	付属のカラビナフックを使用し、リュックやフックにかけてご使用いただけます。
	発電効率は、太陽光の当たる角度や天候等により異なります。また、真夏の炎天下で気温が高すぎる場合や真冬の寒冷地でも発電効率が低下します。

※本製品は防水仕様ではありません。屋外での使用中に降雨が予想される場合は、速やかに収納いただき、出力ポート部への浸水を防ごう、ファスナーを確実に閉めてご対応ください。

■ 廃棄・処分のご注意

小型折り畳み式ソーラーパネルは、自治体のルールにより一般ゴミとして廃棄できる場合がありますが、以下の点にご注意ください。

- 感電や導電のリスクを防ぐため、パネル部分は光が当たらないよう紙や段ボールなどで覆い、遮光してください。また、出力ポートの蓋もしっかり閉じてください。
- ご不安な場合やリサイクルをご希望の際は、お住まいの自治体にご確認ください。以下の方法で処分できることがあります：

- 粗大ごみとしての回収
- 小型家電リサイクルの対象品としての回収

詳細は、市区町村の「環境課」または「ごみ相談窓口」へお問い合わせください。

安全上の注意事項 ※必ずお守りください

ソーラーパネルの特性：

- ※パネルには蓄電機能はありません。また発生電流は直流です。
- ※パネルを完全に広げず一部を折りたたんだままの状態では発電できません。
- ※ソーラーパネルの上に物を置いたり、一部が影になっていると発電量が著しく低下します。また、表面が汚れていると発電効率が下がり、十分な充電ができなくなります。
- ※ソーラーパネルに水が掛かってしまった場合でも、USB出力ポートに水が入っていなければ問題はありません。万が一、水がかかった場合は水分をしっかり拭き取り、完全に乾燥させてから再度ご使用ください。

注意：

- ソーラーパネル本体を分解しないでください。本体に衝撃を与えたり、傷つけないでください。(火災・火傷・ケガの原因となります。)
- 設置は、雨などによる浸水や積雪のない場所、湿気の少ない場所、落下などの危険がない場所を選び、使用してください。
- 水没する可能性のある場所では使用しないでください。
- 物を載せたり、傾斜や段差のある不安定な場所や強い振動、衝撃のある場所で使用しないでください。倒れたり、落ちたりしてけがの原因になります。
- 風の強い場所、高い場所に設置しないでください。倒れたり、落ちたりしてけがの原因になります。
- 定期的に水で湿らせた柔らかい布で、ホコリや汚れを拭き取ってください。(洗剤類は使用しないでください。)
- ※水の中につけて洗うことは絶対しないでください。
- 接続ケーブルはしっかり差し込んでください
- 差込が不十分な場合だと、発熱したりほりごりが付着して火災や感電の原因になります。
- ぬれた手で本体や接続するケーブルに触れないでください火災や感電の原因になります。