

地球に優しく・明るい未来



充電式クランプライト

(商品品番YC-1600M)

# 取扱説明書

もっとお得に！

当社直営オンラインショップ

アクセスはこちら⇒⇒

[www.goodtoku.com](http://www.goodtoku.com)



株式会社 グッド・グッズ

[www.goodgoods.co.jp](http://www.goodgoods.co.jp)

〒597-0081 大阪府貝塚市麻生中1010-8

TEL:072-447-8536

FAX:072-447-8537

E-mail:info@goodgoods.co.jp

## ページ①

### 【ご使用前に必ずお読みください】

- 取扱説明書をよくお読みの上、正しく安全にお使いください。
- 初めてご使用する場合や長時間ご使用にならなかった場合は、必ず充電をしてからご使用ください。
- この取扱説明書は大切に保管してください。

### 仕様データ

品番	YC-1600M
JANコード	4571461863900
全光束	1600LM-700LM-300LM-100LM
照射角度	約115°
照射距離	約15m
色温度	6000K-6500K(昼光色)
演色性	>Ra80
光源	COB光源
使用電池	3.7V 5200mAhリチウムイオンバッテリー(内蔵)
点灯モード	弱-中-強-超強
耐衝撃等級	IK06
防塵防水等級	IP65(生活防水)
充電電圧	Type-C: DC5V/2A(PD10W)
充電時間	5V/1A: Max 5h30m 5V/2A: Max 3h30m
点灯時間	超強: 3H 強: 5H 中: 8H 弱: 24H
消費電力	超強: 11W 強: 4.9W 中: 2.4W 弱: 0.8W
マグネット	ネオジウムマグネットN42(底部内蔵)
動作電圧	3.7V
使用温度	-10℃~40℃
重さ	625g
サイズ	176*105*95mm 最大口開き: 70mm
材質	クリップPA6+15%GF+TPE プラスチック+ABS+PC
セット内容	ライト本体、Type-C充電ケーブル、取扱説明書、保証書

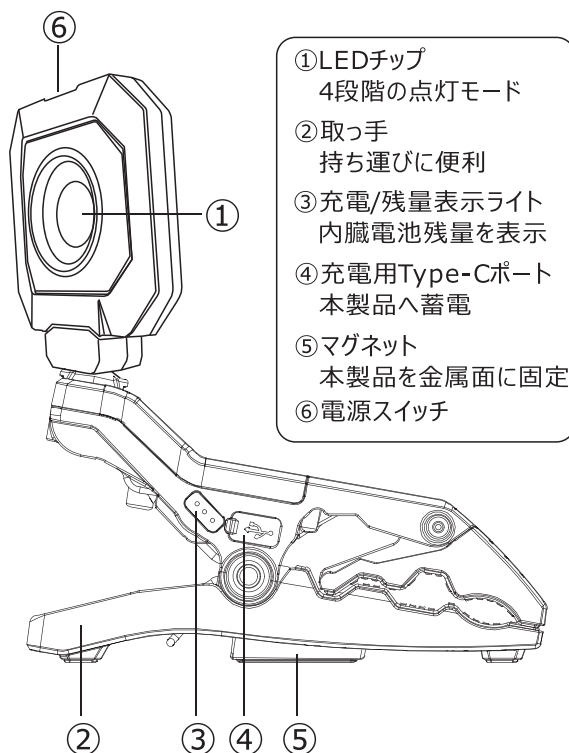
※充電時間は使用アダプターによって異なります。

※充電電池残量不足の場合、ライトは徐々に暗くなっていきます。

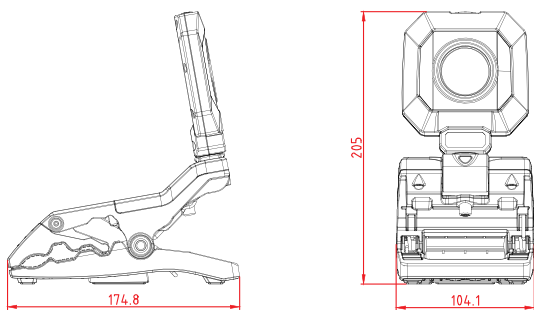
※点灯時間は目安であり、使用環境などによって異なる場合があります。

## ページ②

### ■各部の名称



■サイズ図面



■使用方法

電源ボタンを押すとLEDが点灯します。ボタンを押すたびに弱→中→強→超強→消灯の順に点灯モードが変更されます。

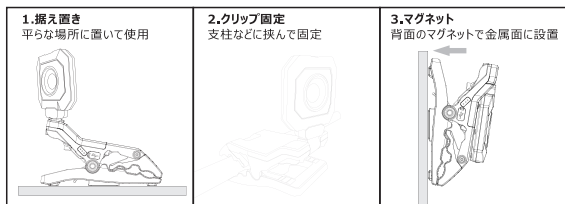
◇インスタントオフ機能

点灯後、約5秒後にスイッチを押すと、どのモードからでも一回の操作で消灯します。

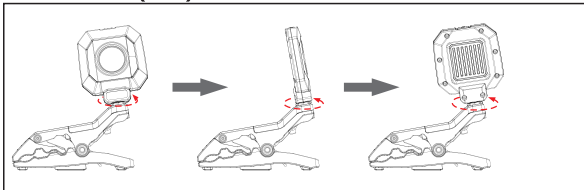
◇メモリー機能付き

前回使用時の点灯モードでライトが点灯します。

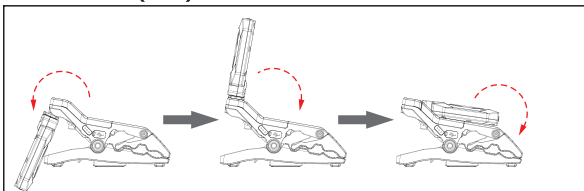
■設置場所イメージ



300°角度調整(左右)



250°角度調整(前後)

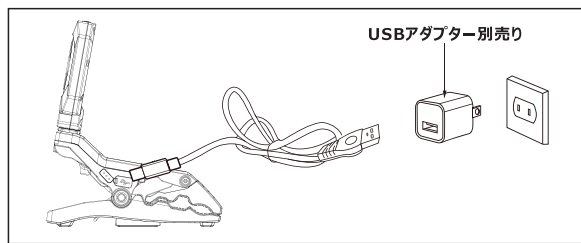


■故障かな？

症状	原因・対策
スイッチを押しても点灯しない	・充電不足の可能性 →しっかり充電を行い、点灯をお確かめ下さい ・USBアダプタ及び充電ケーブルの不具合の可能性。 →別のアダプター/充電ケーブルでお試ください。
スイッチを押した瞬間、光量が下がってしまった	・充電不足の可能性がある →しっかり充電を行い、点灯をお確かめ下さい
充電時、指示ランプが点灯しない	・USBアダプタ及び充電ケーブルの不具合の可能性。 →しっかり充電を行い、点灯をお確かめください。 または、別のアダプター/充電ケーブルでお試ください。

※症状が改善しない場合や、異常を感じたときは直ちに使用をやめて、お買い上げの販売店へご相談ください。

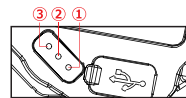
■充電方法



■指示ランプの点灯

Type-Cポートの横にライトが3つ並んでおり

内蔵電池残量によって点灯表示が変わります。



※Type-Cポートに近いランプを①として、上に向かって②③とします。

◇充電中

10%未満 ①点滅 ②③消灯  
10%-60% ①点灯 ②点滅 ③消灯  
60%-100% ①②点灯 ③点滅  
100% すべて点灯

◇電池残量

10%未満 ①点滅 ②③消灯  
10%-60% ①点灯 ②③消灯  
60%-90% ①②点灯 ③消灯  
90%以上 すべて点灯

※電池残量表示は、電源を入れたり点灯モードを切り替えた後、約10秒間点灯します。

電源を切った後は、約5秒間点灯します。

※残量が10%以下の場合は、電源をいれた際に本体のライトが3回点滅した後常時点灯します。

また点灯中に残量が10%以下になった場合は、本体のライトが3回点滅した後引き続き常時点灯します。

■お手入れ方法

本体が汚れた場合は、柔らかい布などを使用し、優しく拭き取ってください。USB端子は定期的に乾いた綿棒などで清掃してください。



シンナーやアルコールおよび有機溶剤を含むクリーナーなどは使用しないでください。表面が溶けたり変形したりする恐れがあります。

⚠ 使用上の注意

- 商品には多少の個体差があります。充電時間や点灯時間には、商品毎に差が出る場合がございますので予めご了承くださいませ。
- 本製品を分解・修理・改造はしないでください。また用途以外で使用しないでください。
- 非常に明るい光を放ちます。ライトを直接見ることは絶対におやめください。
- 本製品は完全防水ではありません。水に浸けないでください。
- 高温多湿となる場所、ホコリや粉塵などの多い場所で使用・保管しないでください。
- 点灯中は布やカバーなどで覆ったり、引き出しなどに収納しないでください。
- 付属のUSBケーブルを強く引っ張るなどしないでください。断線の原因になります。
- 長期間ご使用しない場合でも、定期的に充電を行ってください。放置した場合はバッテリーが過放電状態となり、使用できなくなる場合があります。
- 充電中はライトを点灯させないでください。
- 充電完了後は速やかにケーブルを外してください。
- お子様には本製品や付属品を触れさせないでください。
- 本体が異常に熱い、異音・異臭がするなど、異常を感じた場合は使用を中止してください。
- 使用後は必ず消灯して保管してください。
- 落下、強い衝撃が加わった場合は、必ず各部に異常がないか確認してください。
- 本製品に内蔵されているリチウムイオンバッテリーは、使用していないくても放電しますので、ご使用前に充電されることをおすすめします。
- ※長期間放電した状態で放置すると、バッテリーの劣化や故障につながるため、3ヶ月に1度はバッテリーを充電し、保管してください。
- 本製品を廃棄する時は、お住いの自治体の指示に従った方法で、正しく廃棄してください。