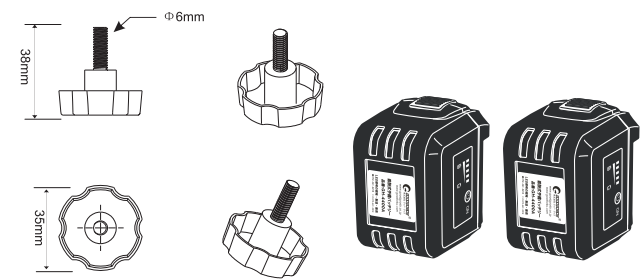
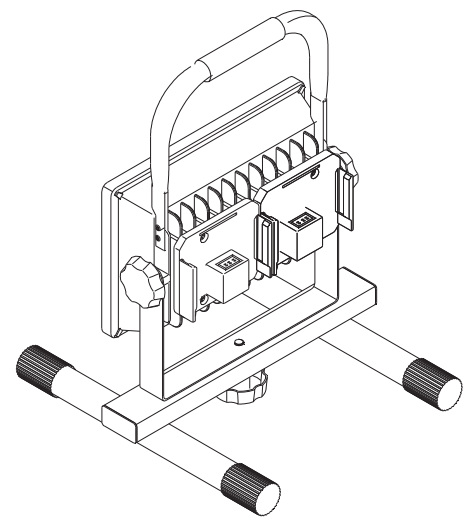
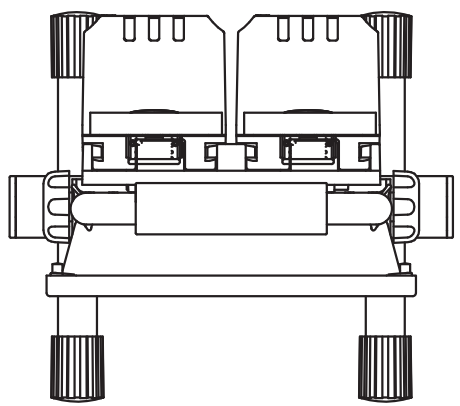




- ① スタンドよりノブボルトをはずす。
- ② スタンドと本体をノブボルトでしっかりと固定する。
- ③ 角度調整の際はサイドのノブボルトを緩め、調整する。
- ④ 調整後、しっかりと固定する。



記号	名称		型式			
図名		図番	尺度	1:1	用紙	A4
設計	製図	承認	  LED照明の開発・製造・販売 <small>TEL 072-431-2218 FAX 072-431-2219</small> <small>www.goodgoods.co.jp www.goodtoku.com</small>			